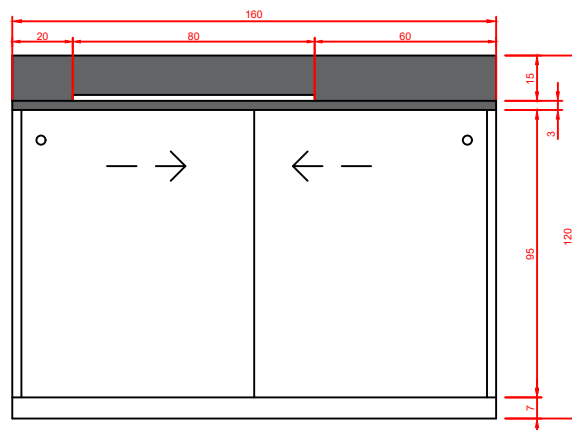
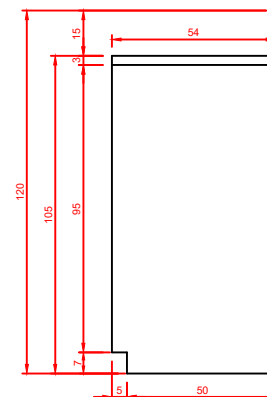


PERSPECTIVA ISOMÉTRICA
ESCALA: Sem Escala

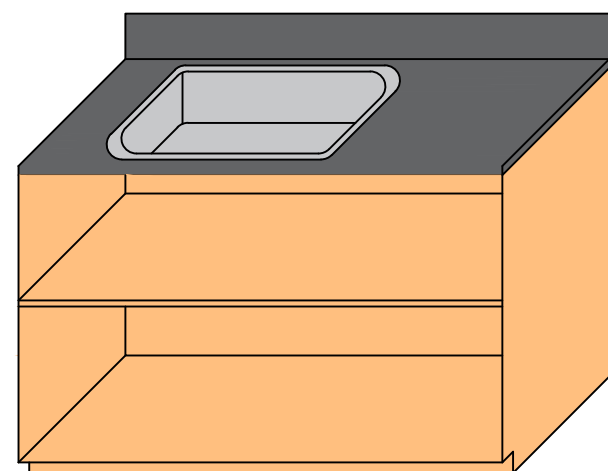
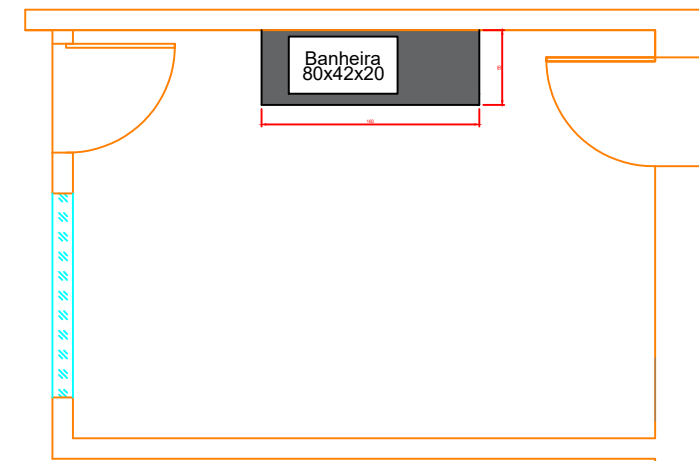
Porta de correr
MDF Branco
Puxador ponto
3cm em inox



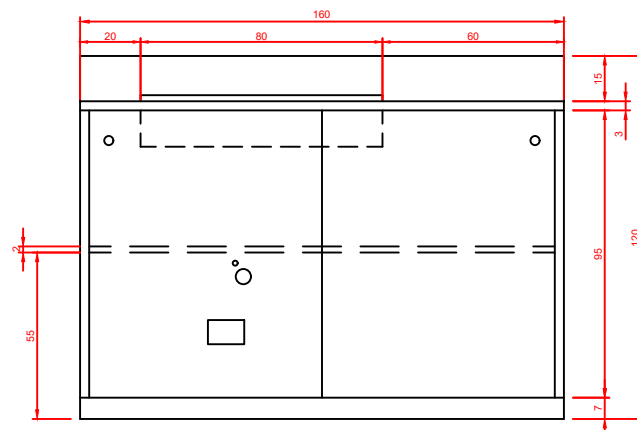
ELEVAÇÃO FRONTAL
ESCALA: 1:25



ELEVAÇÃO LATERAL
ESCALA: 1:25



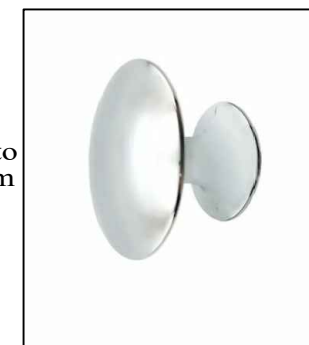
PERSPECTIVA/CORTE ISOMÉTRICA
ESCALA: Sem Escala



CORTE
ESCALA: 1:25

ITEM	DESCRIÇÃO	QTD.
01	Baldão (1,20m x 1,60m x 0,54m) em mdf branco de 20mm e acabamento BP, com divisória interna horizontal em mdf branco de 20mm e acabamento BP, com porta de correr em mdf branco com puxador ponto 3cm em inox. Cabe em pedra com corte de 80cm x 42cm para instalação de banheira (80cm x 42cm x 20cm), em fibra e testeira em aço inox.	01

Puxador ponto
3cm



* Conferir medidas no local antes da fabricação.

		<p>PREFEITURA MUNICIPAL DE CAMPOS NOVOS SC RUA EXPEDICIONÁRIO, 323 - CENTRO - FONE (0**49) 3551-0200 www.camposnovos.sc.gov.br</p>	
<p>SECRETARIA MUNICIPAL DE TRANSPORTES, OBRAS E URBANISMO DEPARTAMENTO DE ENGENHARIA</p>			
<p>ASSUNTO: Móvel para banheira - Berçário</p>			
DATA:	Julho/2023	LOCAL:	Fundação Hospitalar Dr. José Athanasio
UNIDADE DE MEDIDA:	CENTÍMETRO	RESP. PROJETO:	
ESCALA:	INDICADA	FOLHA:	01/01
DESENHO:	Socolovski	ALINE SOCOLOVSKI CAU SC A 112049-2 ARQUITETA E URBANISTA	RAFAEL MOISÉS MANFREDI DIRETOR FHJA