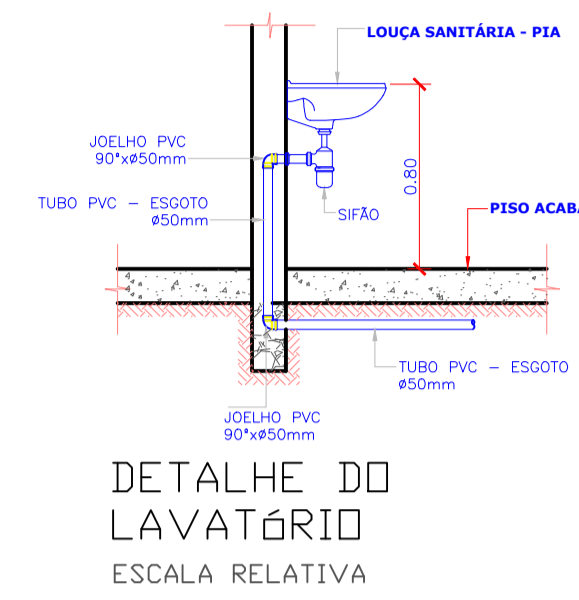
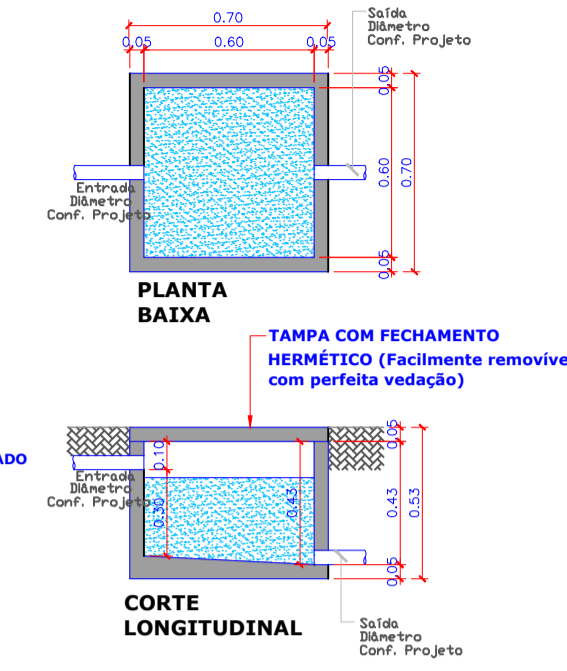


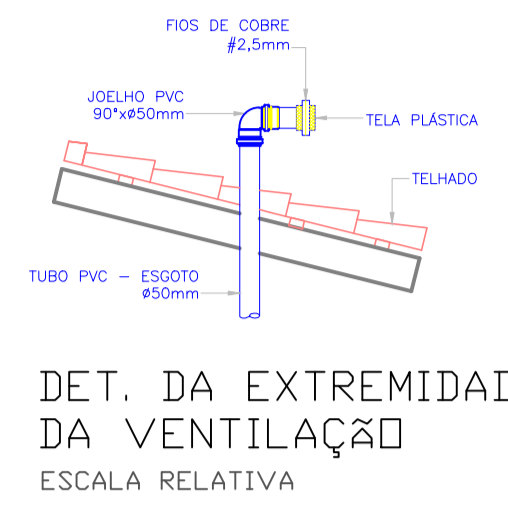
PLANTA BAIXA INSTALAÇÕES SANITÁRIAS
ESC.: 1:50



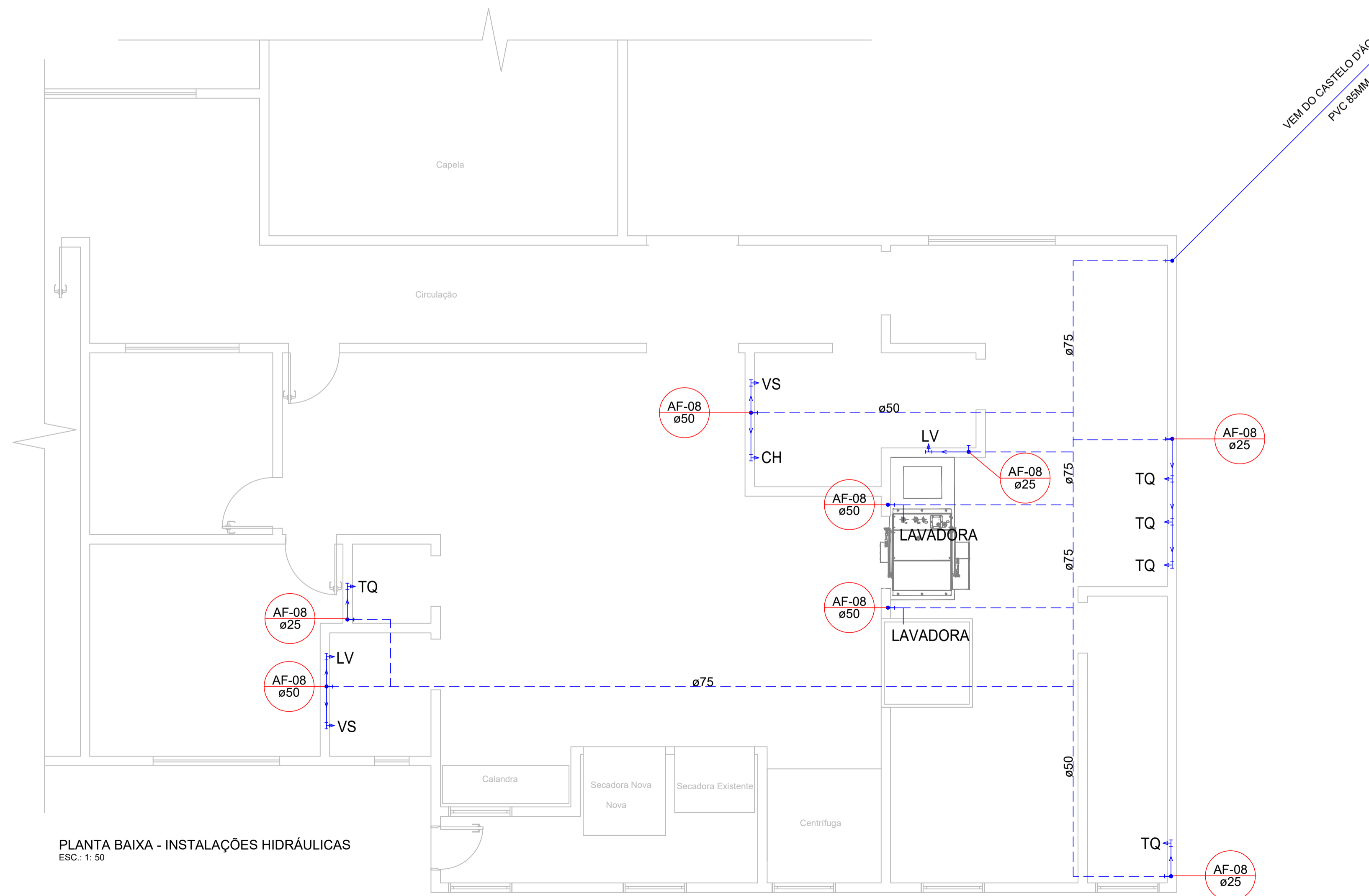
DETALHE DO LAVATÓRIO
ESCALA RELATIVA



CAIXA DE INSPEÇÃO
ESCALA 1:20



DET. DA EXTREMIDADE DA VENTILAÇÃO
ESCALA RELATIVA



PLANTA BAIXA - INSTALAÇÕES HIDRÁULICAS
ESC.: 1:50

ASSOCIAÇÃO DOS MUNICÍPIOS DO PLANALTO SUL DE STA. CATARINA		AMPLASC	
MUNICÍPIO:	CAMPOS NOVOS - SC		
OBRA:	REFORMA E AMPLIAÇÃO DA LAVANDERIA DO HOSPITAL DR. JOSÉ ATHANÁZIO		
LOCAL:	RUA NEREU RAMOS, ESQUINA COM A RUA DANÚZIA BESS CENTRO - CAMPOS NOVOS/SC		
TÍTULO:	PLANTA DE INSTALAÇÕES SANITÁRIAS PLANTA DE INSTALAÇÕES HIDRÁULICAS		
ESCALA FOLHA:	DESENHO:	ÁREA REGIONAL:	RESP. TÉCNICO:
1:100	GABRIELA NATHAN	123,46 M²	GABRIELA BABY BRAGA CAU - A 99707-2 ARQUITETA E URBANISTA
ESC. DESENHO:	INDICADA	ÁREA AMPLIAÇÃO:	
FEVEREIRO 2023		23,56 M²	
DATA:	CODIGO:	PRANCHA:	
		05-06	