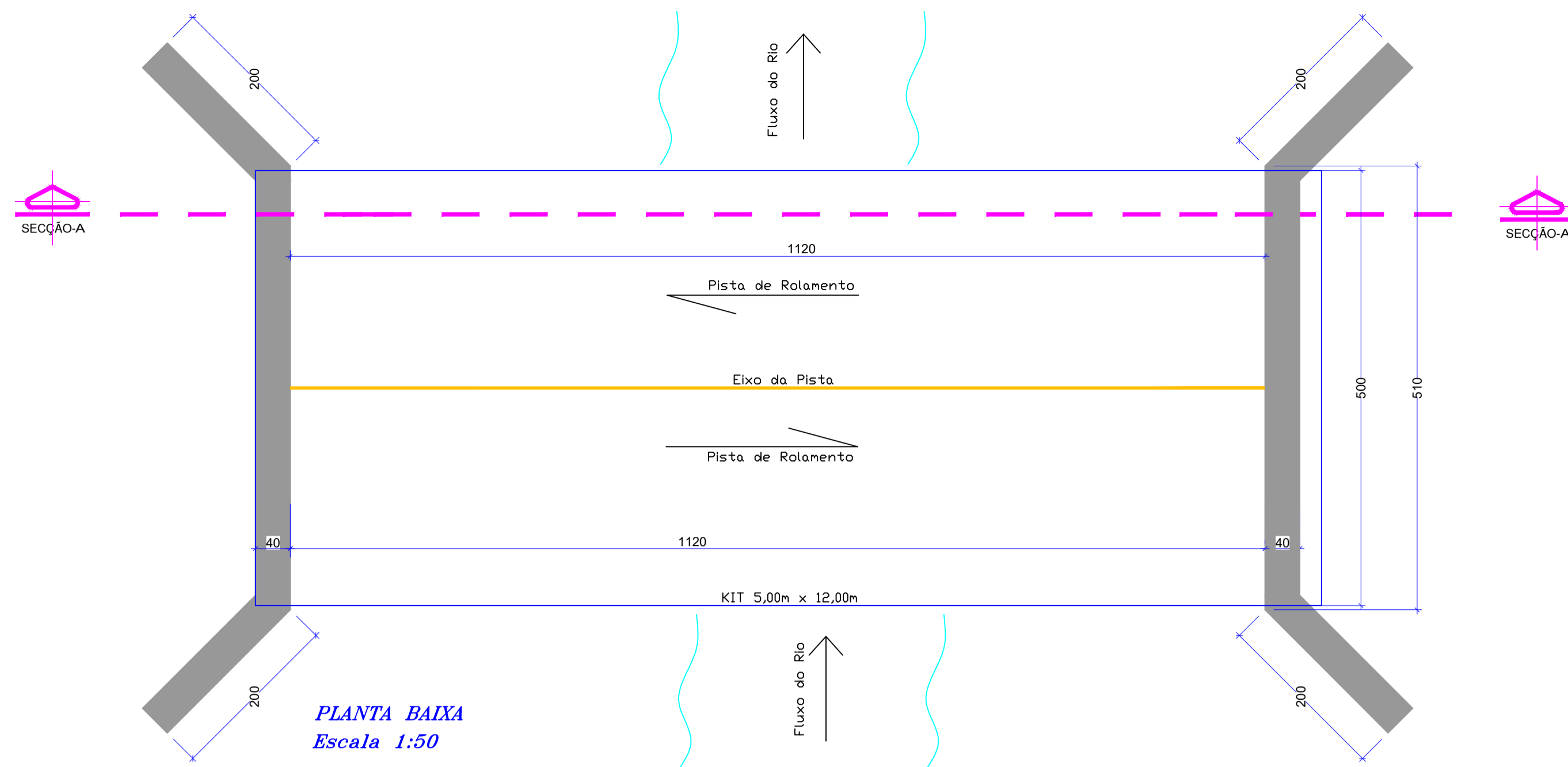
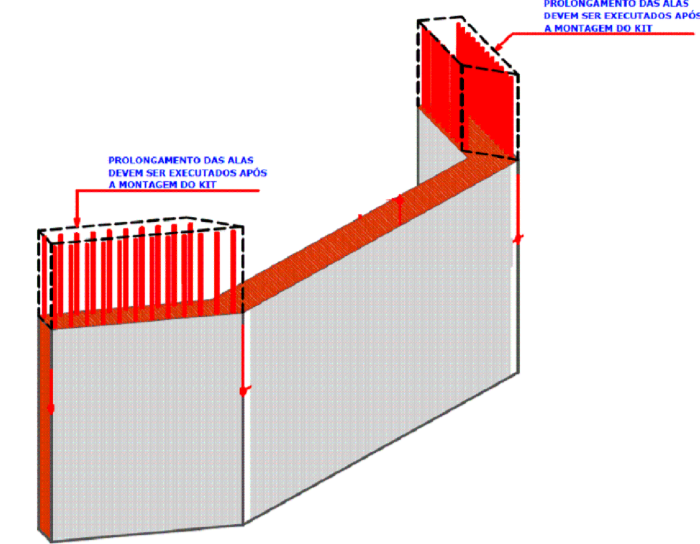




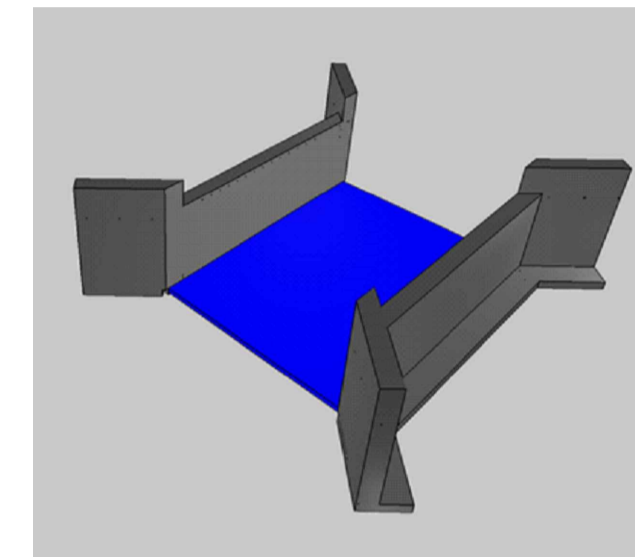
LATITUDE 27°12'35.95" S  
LONGITUDE 50°53'40.57" O



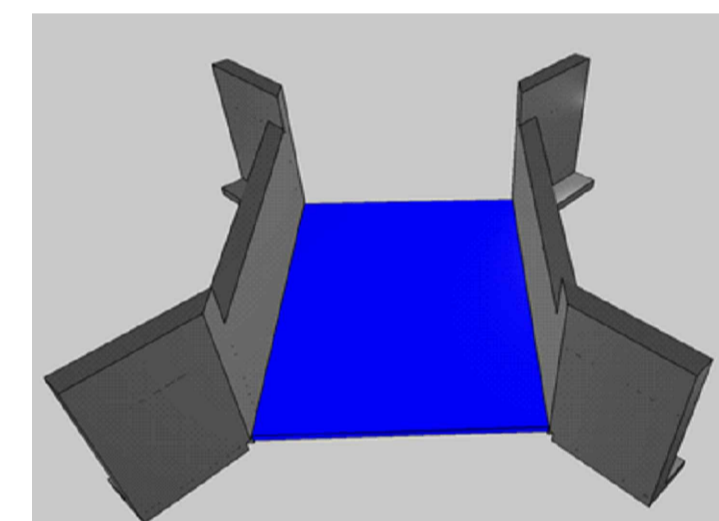
PLANTA BAIXA  
Escala 1:50



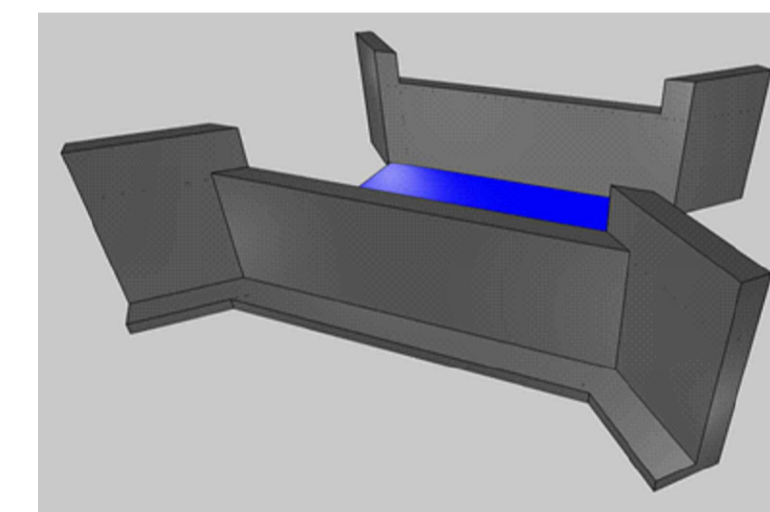
DETAHE 01  
Prolongamento das Alas  
S/ Escala



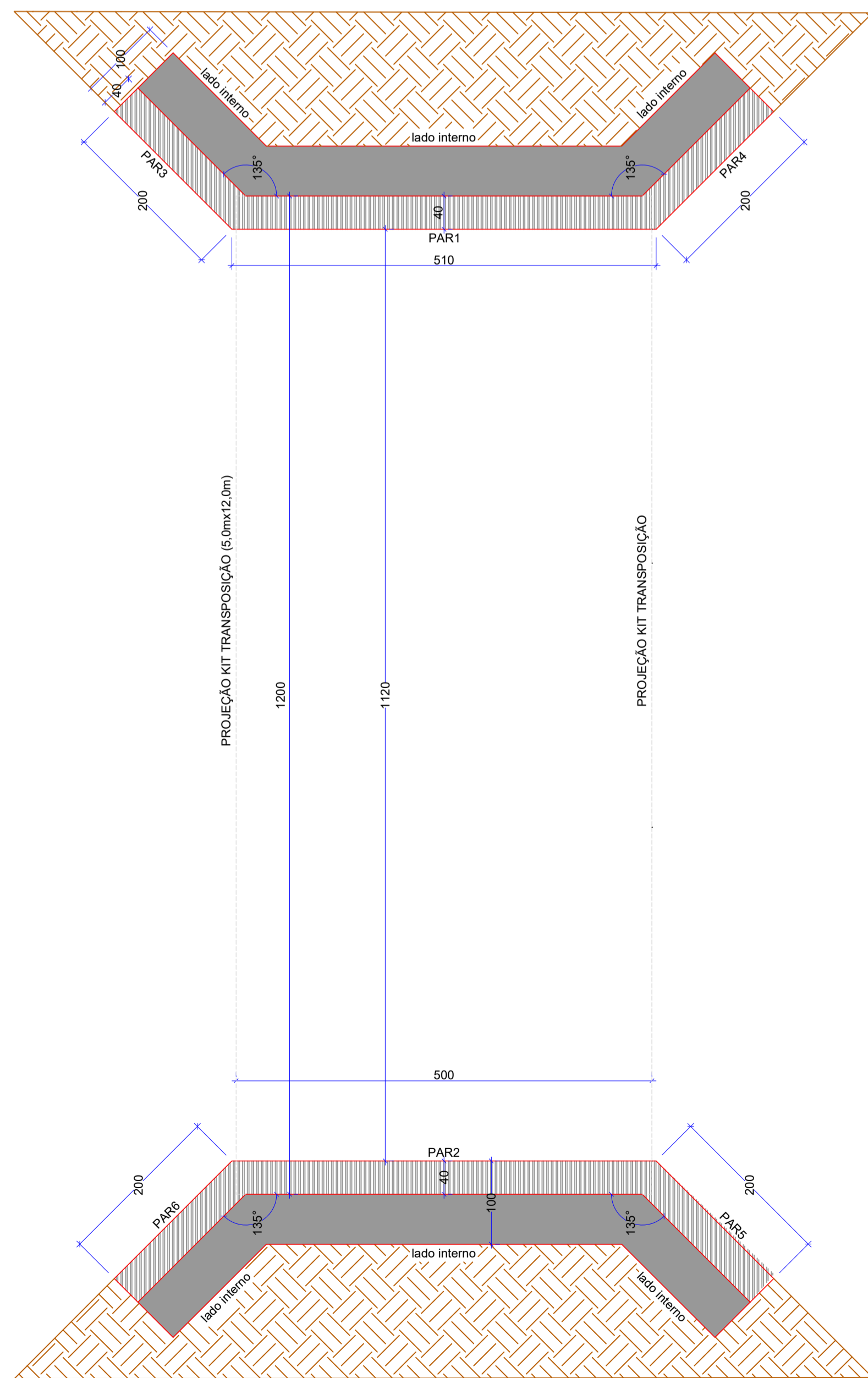
PERSPECTIVA 03  
S/ Escala



PERSPECTIVA 02  
S/ Escala

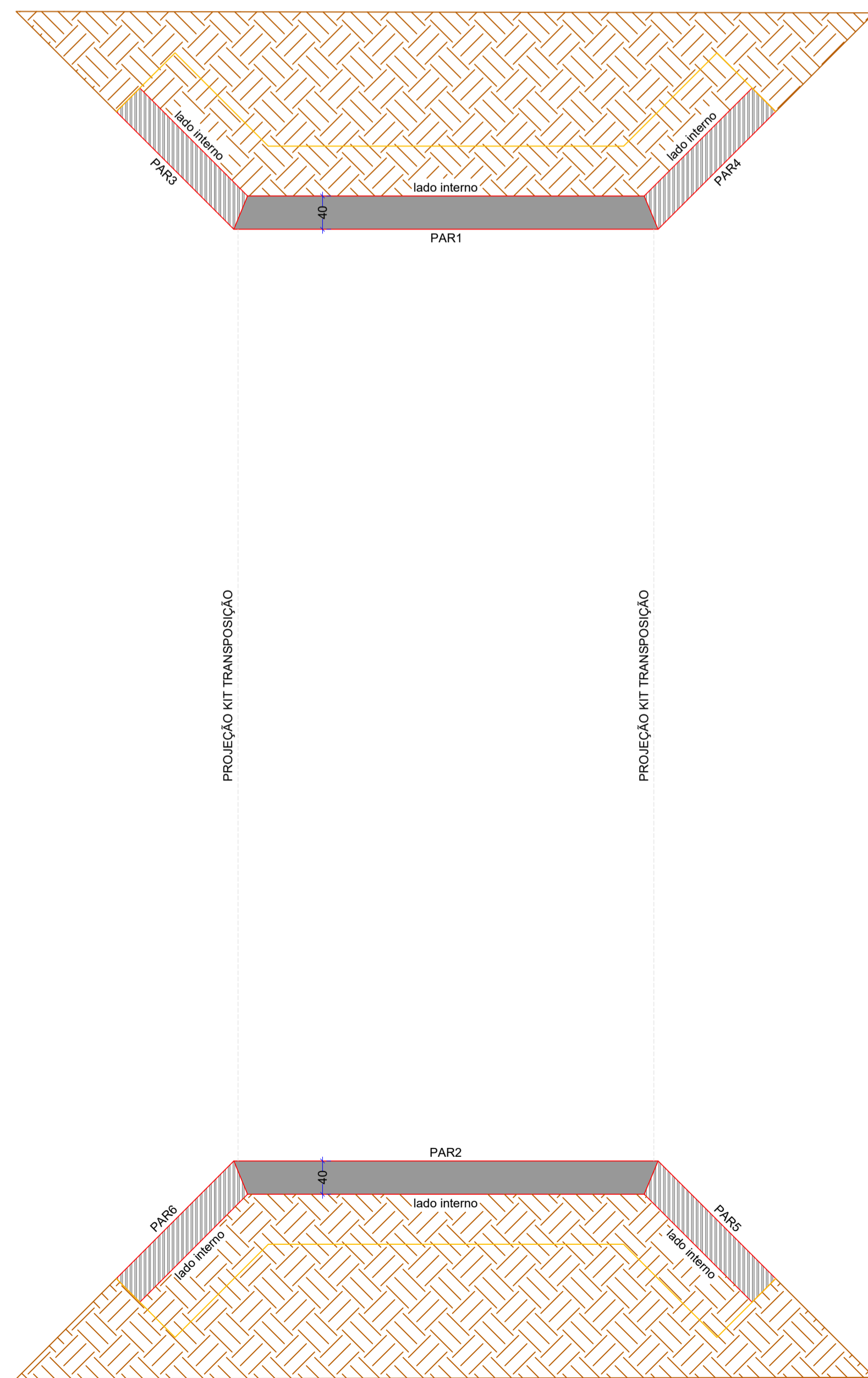


PERSPECTIVA 04  
S/ Escala

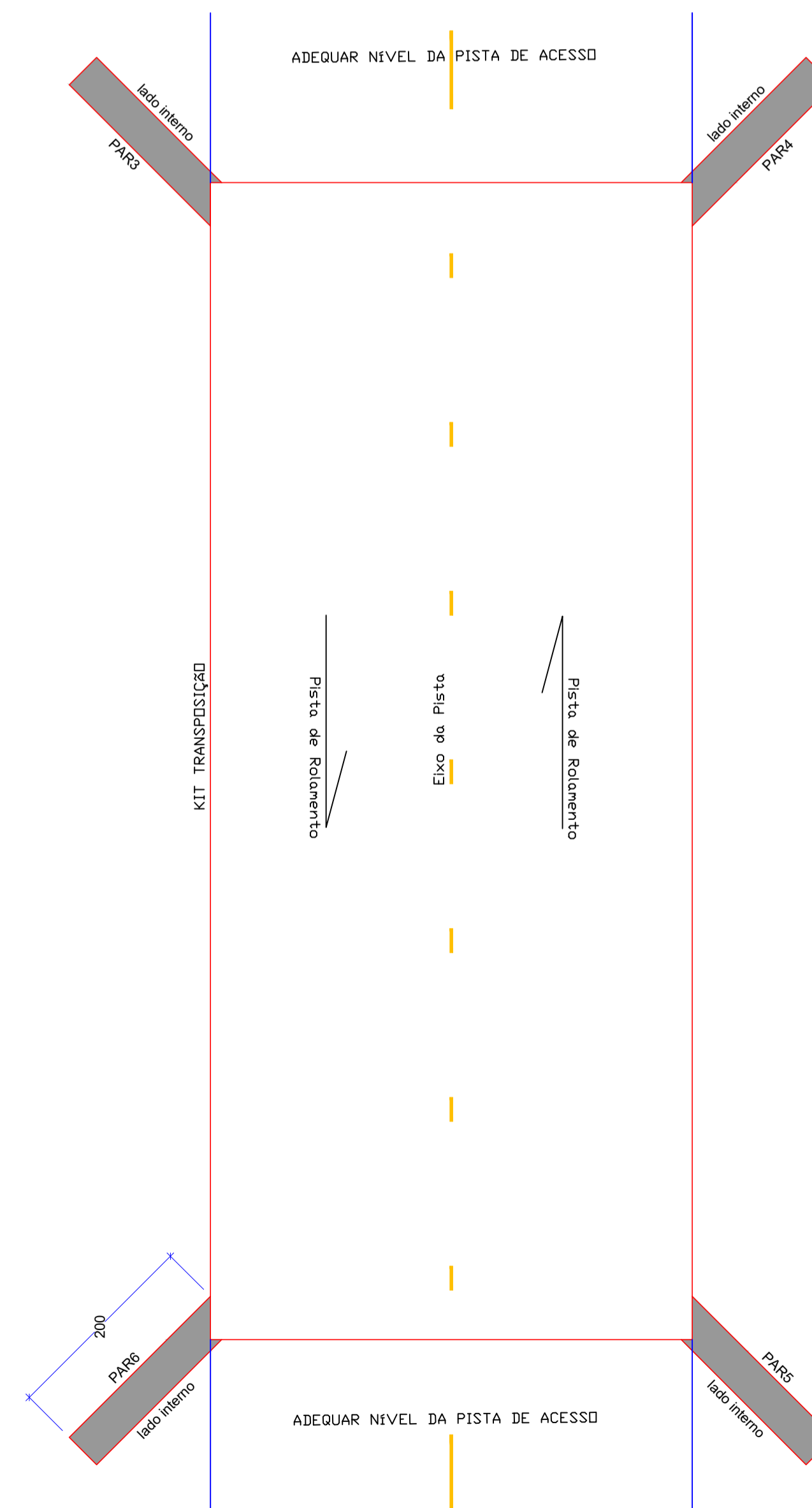


Contenções do pavimento Base  
escala 1:50

▨ Parede de Contenção que Segue  
▩ Parede de Contenção que Morre



Contenções do pavimento Topo 01  
escala 1:50



Contenções Topo Espera Alas  
OBS.: AS ALAS DEVEM SER CONCRETADAS APÓS  
A INSTALAÇÃO DO KIT

ASSOCIAÇÃO DOS MUNICÍPIOS DO PLANALTO SUL DE STA. CATARINA			
MUNICÍPIOS: CAMPOS NOVOS - SC / MONTE CARLO - SC			
PROJETO: CONSTRUÇÃO CABECEIRAS E ALAS PARA KIT-TRANSP.			
LOCAL: COMUNIDADE BUTIAZINHO - DIVISA ENTRE CAMPOS NOVOS E MONTE CARLO/SC			
DATA: NOV/2022	DESENHO: ANA PRICILA	RESP. TÉCNICO:	
ESCALA: INDICADAS	PRANCHAS: 01-02	ANA PRICILA KÜSTER CRB - 010.000.000	VOLMAR VINÍCIUS CANÔNICA CRB - 010.000.000

Direitos autorais reservados, não podendo ser ampliado, reproduzido ou cedido sem autorização do autor - cabendo sanções penais a quem descumprir.