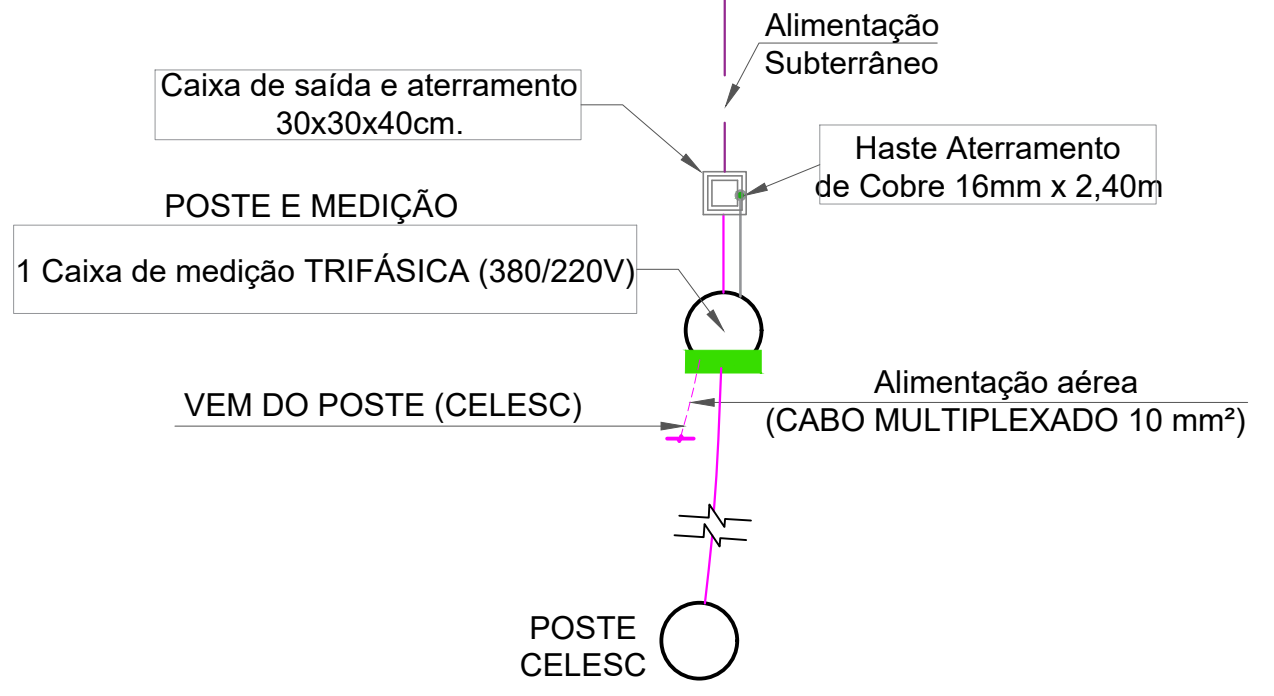
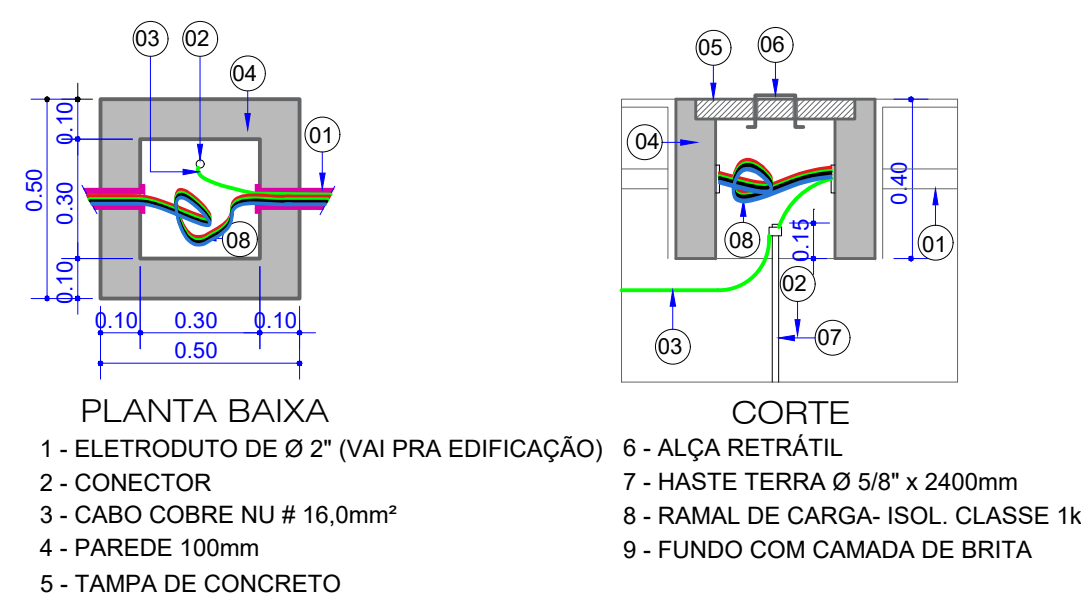
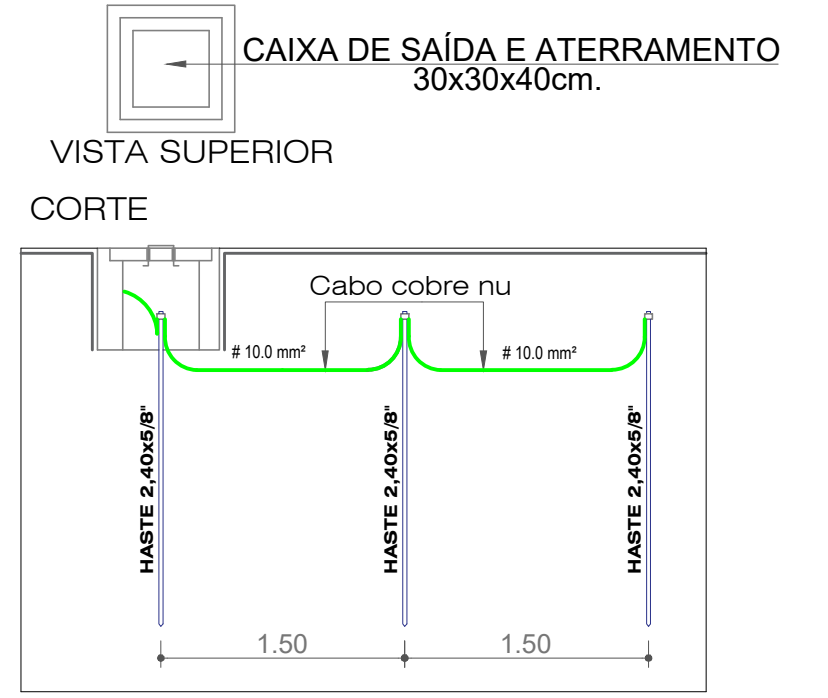
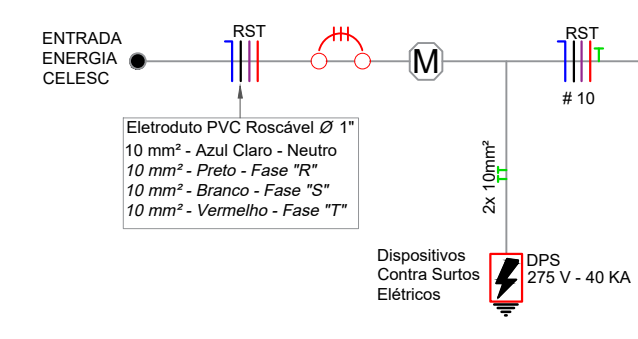
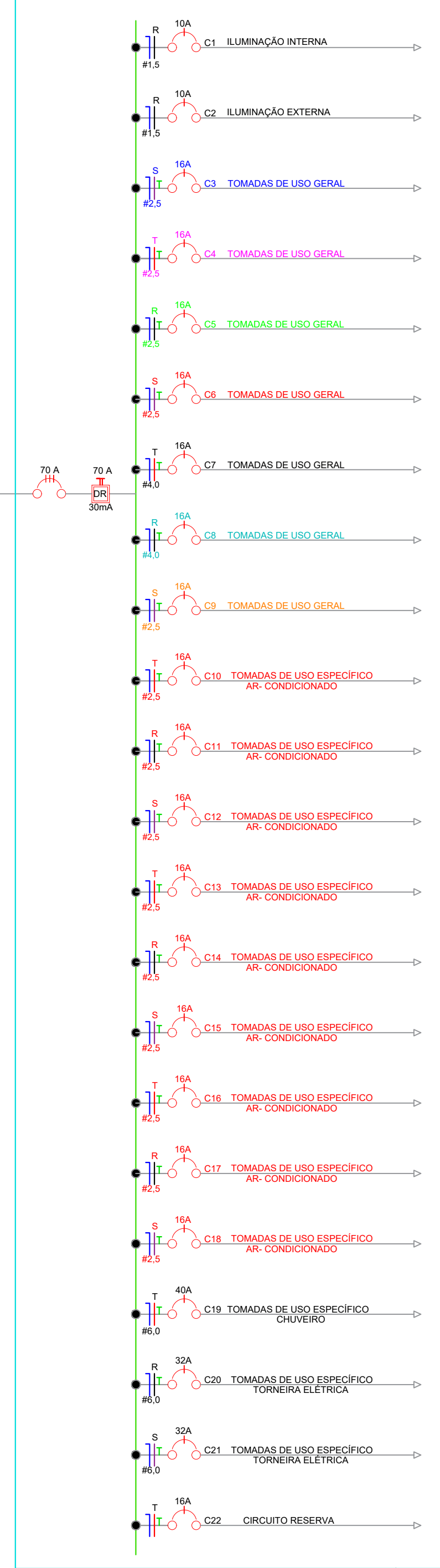


PLANTA BAIXA INSTALAÇÕES ELÉTRICAS
ESC.: 1: 50

Eletróduto PVC Ø 2"
10 mm² - Azul Claro - Neutro
10 mm² - Preto - Fase "R"
10 mm² - Vermelho - Fase "S"
10 mm² - Branco - Fase "T"
10 mm² - Verde - Proteção



QUADRO DE DISTRIBUIÇÃO



LEGENDA ELÉTRICO

	QUADRO DE DISTRIBUIÇÃO
	INTERRUPTOR SIMPLES 1 E 2 E 3 SECÇÕES
	INTERRUPTOR PARALELO 1, 2 E 3 SECÇÕES
	SOBE - NÍVEL SUPERIOR
	TOMADA SIMPLES h=0,30 h=1,20 h=2,20
	TOMADA CHUVEIRO h=2,20 / PISO h=0,0
	LÂMPADA LED
	ELETRODUTO TETO
	ELETRODUTO PELA PAREDE
	CABOS AÉREOS DE ALIMENTAÇÃO
	CABOS PELO CONTRAPISO / ENTERRADO
	CABOS FASE, NEUTRO, TERRA E RETORNO
	PONTO DE REDE LÓGICA
	RACK PAREDE 12U P570 19"

QUADRO DE CARGAS - QD 01

CIRCUITO	LOCAL ESPECIFICAÇÃO	LÂMPADAS							TOMADAS							CARGA (W)	CONDUTOR (mm2)	PROTEÇÃO A	FASE RST		
		10W	48W	50W	100W	300W	600W	1800W	2800W	5500W	7500W	100W	300W	600W	1800W					2800W	5500W
1	ILUMINAÇÃO INTERNA	-	30	-	-	-	-	-	-	-	-	-	-	-	-	-	-	1440	1,5	10	R
2	ILUMINAÇÃO EXTERNA	8	-	1	-	-	-	-	-	-	-	-	-	-	-	-	-	130	1,5	10	R
3	TOMADAS USO GERAL	-	-	-	19	-	-	-	-	-	-	-	-	-	-	-	-	1900	2,5	16	S
4	TOMADAS USO GERAL	-	-	-	11	-	-	-	-	-	-	-	-	-	-	-	-	1100	2,5	16	T
5	TOMADAS USO GERAL	-	-	-	17	-	-	-	-	-	-	-	-	-	-	-	-	1700	2,5	16	R
6	TOMADAS USO GERAL	-	-	-	-	6	-	-	-	-	-	-	-	-	-	-	-	1800	2,5	16	S
7	TOMADAS USO GERAL	-	-	-	-	-	4	-	-	-	-	-	-	-	-	-	-	2400	4,0	16	T
8	TOMADAS USO GERAL	-	-	-	-	-	4	-	-	-	-	-	-	-	-	-	-	2400	4,0	16	R
9	TOMADAS USO GERAL	-	-	-	16	-	-	-	-	-	-	-	-	-	-	-	-	1600	2,5	16	S
10	AR CONDICIONADO	-	-	-	-	-	01	-	-	-	-	-	-	-	-	-	-	1800	2,5	16	T
11	AR CONDICIONADO	-	-	-	-	-	01	-	-	-	-	-	-	-	-	-	-	1800	2,5	16	R
12	AR CONDICIONADO	-	-	-	-	-	01	-	-	-	-	-	-	-	-	-	-	1800	2,5	16	S
13	AR CONDICIONADO	-	-	-	-	-	01	-	-	-	-	-	-	-	-	-	-	1800	2,5	16	T
14	AR CONDICIONADO	-	-	-	-	-	01	-	-	-	-	-	-	-	-	-	-	1800	2,5	16	R
15	AR CONDICIONADO	-	-	-	-	-	01	-	-	-	-	-	-	-	-	-	-	1800	2,5	16	S
16	AR CONDICIONADO	-	-	-	-	-	01	-	-	-	-	-	-	-	-	-	-	1800	2,5	16	T
17	AR CONDICIONADO	-	-	-	-	-	01	-	-	-	-	-	-	-	-	-	-	1800	2,5	16	R
18	AR CONDICIONADO	-	-	-	-	-	01	-	-	-	-	-	-	-	-	-	-	1800	2,5	16	S
19	CHUVEIRO	-	-	-	-	-	-	-	-	-	-	-	-	-	01	-	-	7500	6,0	40	T
20	TONEIRA ELÉTRICA	-	-	-	-	-	-	-	-	-	-	-	-	-	01	-	-	5500	6,0	32	R
21	TONEIRA ELÉTRICA	-	-	-	-	-	-	-	-	-	-	-	-	-	01	-	-	5500	6,0	32	S
22	CIRCUITO RESERVA	-	-	-	-	-	-	-	-	-	-	-	-	-	-	-	-	-	-	16	T
TOTAL																		49170	10,0	50	RST

Campos Novos

PREFEITURA MUNICIPAL DE CAMPOS NOVOS (SC)
RUA EXPEDICIONÁRIO, 323 - CENTRO - FONE (49) 3541-6200
www.camposnovos.sc.gov.br

SECRETARIA MUNICIPAL DE TRANSPORTES, OBRAS E URBANISMO
DEPARTAMENTO DE ENGENHARIA

UNIDADE BÁSICA DE SAÚDE BOA VISTA

PROJETO: ELÉTRICO ASSUNTO: PLANTA-BAIXA INSTALAÇÕES/ELÉTRICAS E DETALHES

DATA: ABRIL/2023 LOCAL: RUA UBIRATAN-RÜPP - BAIRRO BOA VISTA
CAMPOS NOVOS - SC

UNID. MEDIDA: CENTÍMETROS RESP. TÉCNICO: PREFEITO MUNICIPAL

INDICADA FOLHA: 04-05

DESENHO: EDSON ARMILATO EDILSON JOSÉ RODRIGUES ENGENHEIRO CIVIL GILMAR MARCO PEREIRA

COPIAS P/

() ORÇAMENTO () CONHECIMENTO

() APROVAÇÃO () EXECUÇÃO