

Ø da tubulação	Profundidade *
RUAS	0,80 m
PASSEIOS	0,80 m

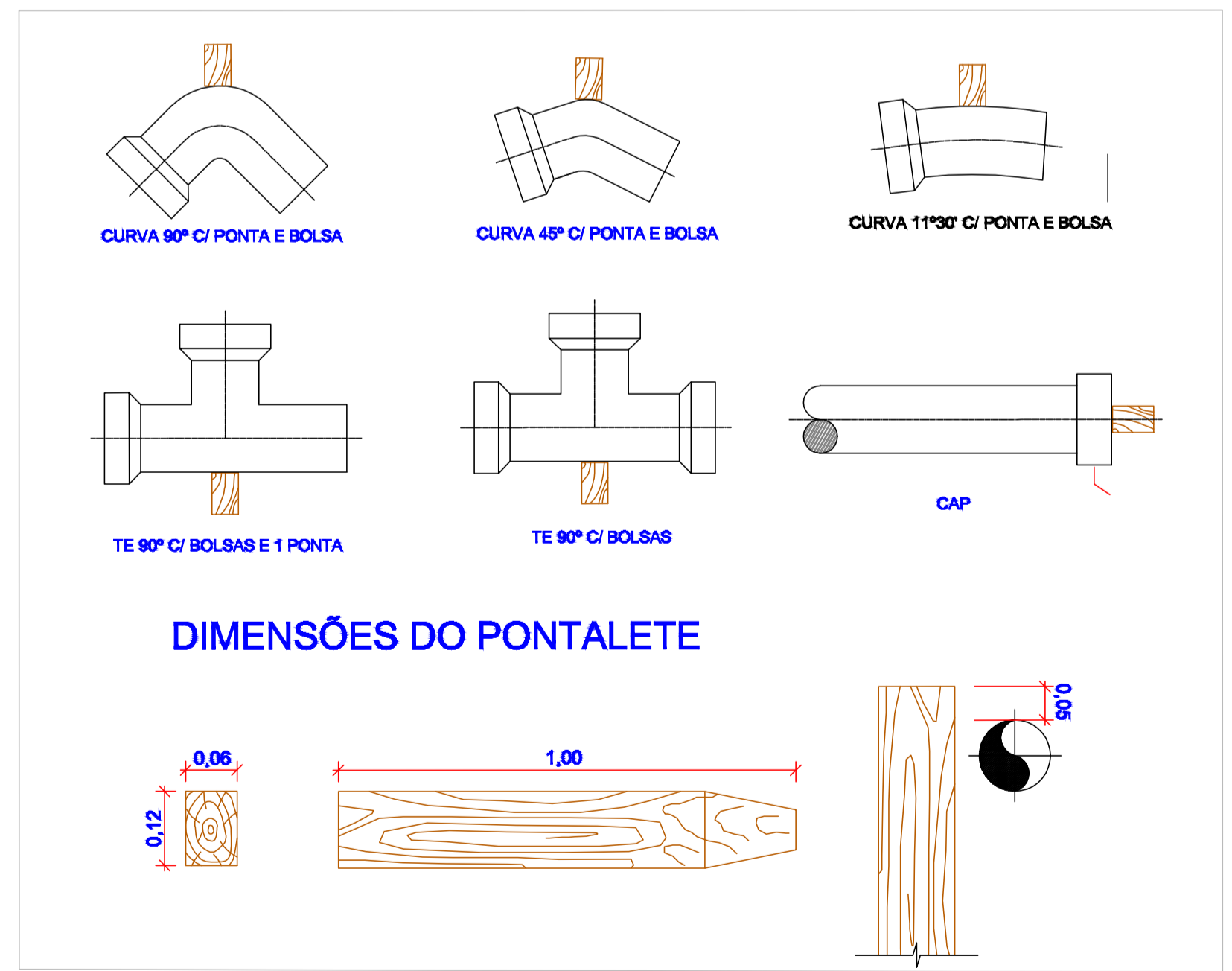
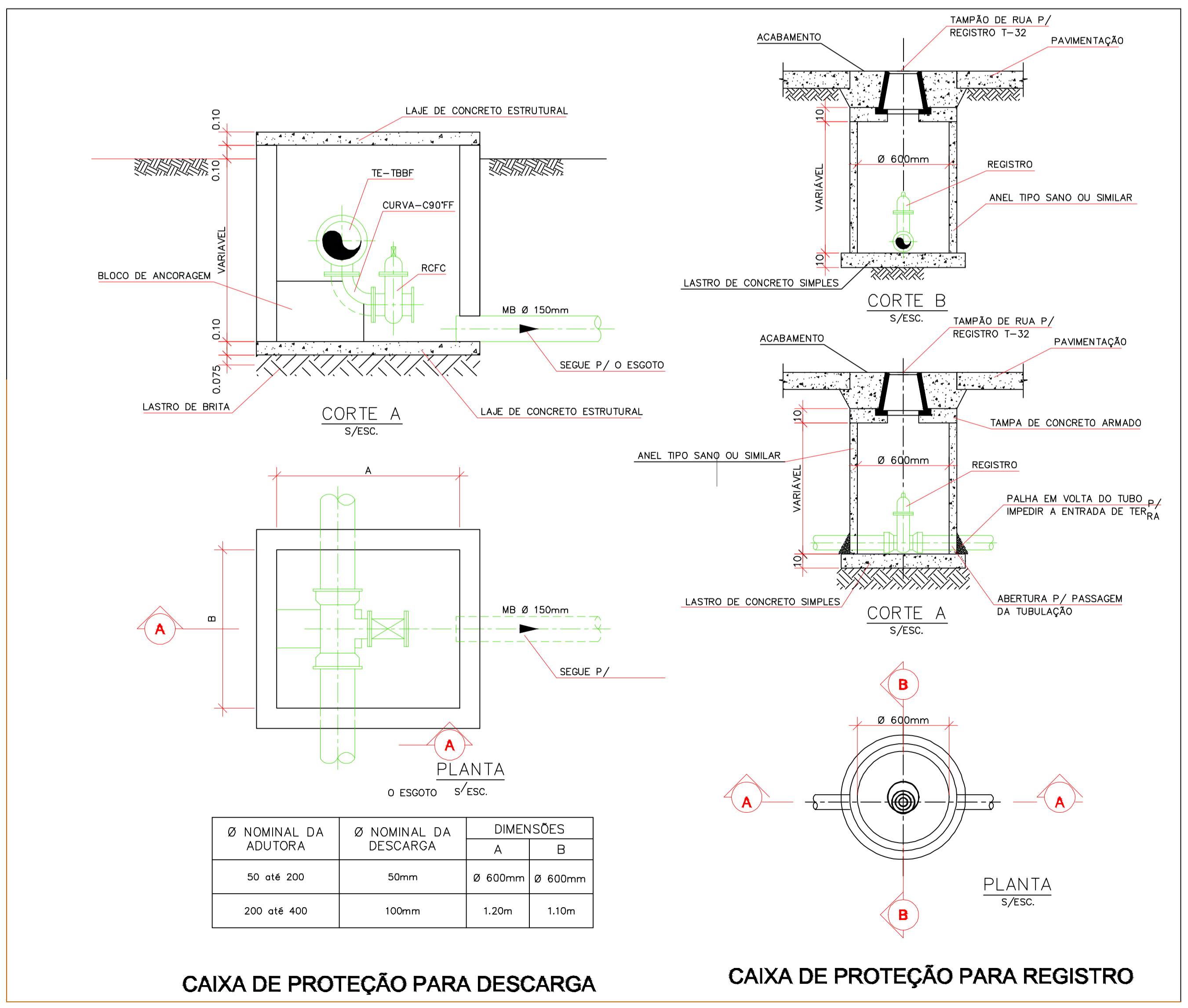
* PROFUNDIDADE ACIMA DA GERATRIZ SUPERIOR DO TUBO

PERFIL DE ASSENTAMENTO DA TUBULAÇÃO

SEM ESCALA

LIGAÇÃO DE ÁGUA PARA REDE NA CALÇADA

SEM ESCALA



ANCORAGEM COM PNTALETES DE MADEIRA

SEM ESCALA

ESPAÇO RESERVADO À APROVAÇÃO:

NOTAS:
TODAS AS MEDIDAS ESTÃO EM CENTÍMETROS, CASO HOUVER DIVERGÊNCIAS ENTRE COTAS E ESCALA PREVALECERÃO AS COTAS.

PREFEITURA MUNICIPAL DE CAMPOS NOVOS (SC)
RUA EXPEDICIONÁRIO, 323 - CENTRO - FONE: (49) 3541-6200 www.camposnovos.sc.gov.br

SECRETARIA MUNICIPAL DE TRANSPORTES, OBRAS E URBANISMO
DEPARTAMENTO DE ENGENHARIA

OBRA: **INSTALAÇÃO DE REDES DE DISTRIBUIÇÃO DE ÁGUA**

PROJETO: **REDES DE ÁGUA** ASSUNTO: **LIGAÇÕES DE ÁGUA E CONEXÕES**

DATA: **AGO/2022** LOCAL: **COMUNIDADE SÃO FRANCISCO** ÁREA CONSTRUIDA: **N/A**

CODIGO CAD: 2022(Obras/Rede de Distribuição) RESP. TÉCNICO: **RODRIGO DA SILVA** PREFEITO MUNICIPAL: **GILMAR MARCO PEREIRA**

ESCALA CAD: **1:1** FOLHA: **01/01**

DESENHO: **RODRIGO** ENGENHEIRO SAN. E AMBIENTAL