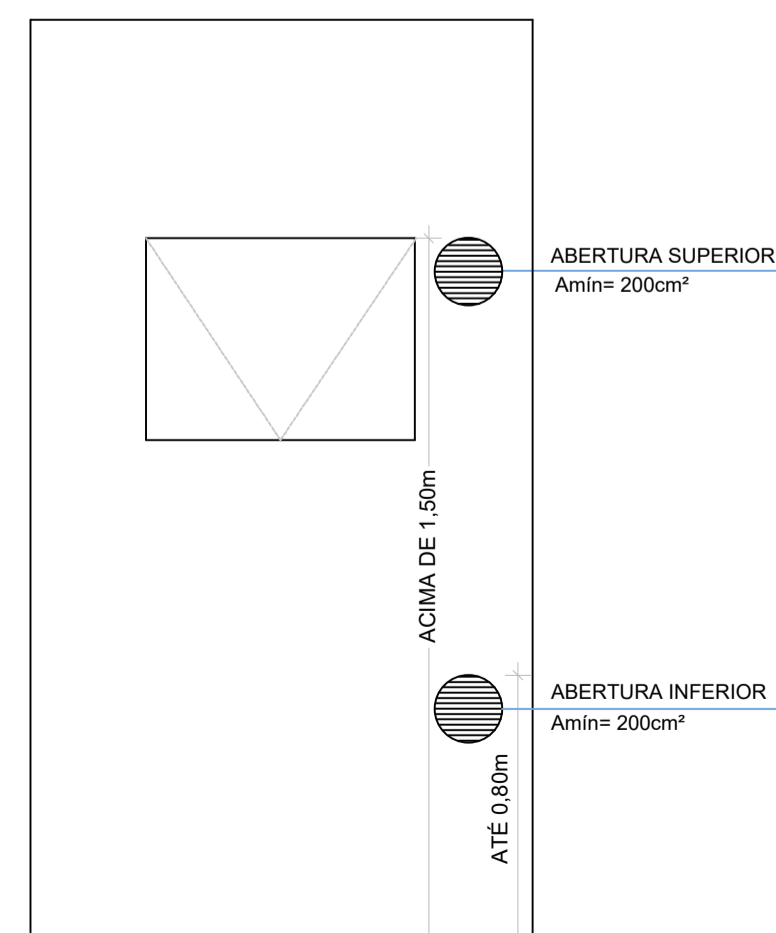
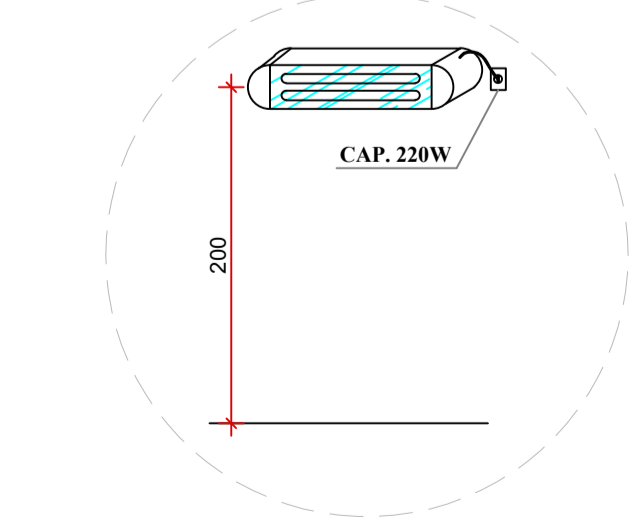


PLANTA BAIXA  
ESC.: 1: 50



DETAILHE VENTILAÇÃO  
PERMANENTE - COZINHA  
SEM ESCALA

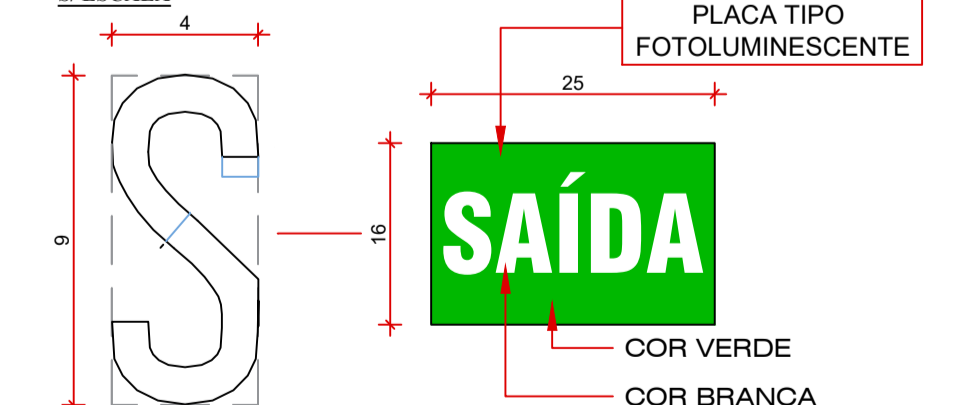


DETAILHE ILUMINAÇÃO DE EMERGÊNCIA  
S/ ESCALA

**NOTAS:**

- A LUMINÁRIA SERÁ FORNECIDA POR BLOCOS AUTÔNOMOS E INTERLIGADOS A INSTALAÇÃO ELÉTRICA. TERÁ COMUTAÇÃO DO ESTADO DE VIGILIA PARA O ESTADO DE FUNCIONAMENTO MÁXIMO EM 5 SEGUNDOS E AUTONOMIA DE 1 HORA.
- A SUA INSTALAÇÃO SERÁ NA PAREDE A 2,00m DO PISO, E IMEDIATAMENTE ACIMA DAS ABERTURAS DOS AMBIENTES.
- O MATERIAL DAS LUMINÁRIAS DEVERÁ SER DO TIPO QUE IMPEÇA A PROPAGAÇÃO DE CHAMAS E QUE SUA COMBUSTÃO PROVOQUE EMISSÃO MÍNIMA DE GASES. SUA RESISTÊNCIA SERÁ 70" POR 1 HORA, NO MÍNIMO.
- AS LUMINÁRIAS NÃO PODERÃO CAUSAR OFUSCAMENTO, NEM REITER FUMAÇA. GARANTIR NÍVEL MÍNIMO DE ILUMINAÇÃO A NÍVEL DO PISO: 5 LUX NOS DESNÍVEIS E 3 LUX NOS LOCOS PLANOS.
- A FONTE ALIMENTADORA SERÁ POR CIRCUITO ELETRÔNICO PARA RECARGA AUTOMÁTICA DA BATERIA DE 10% DA TENSÃO NOMINAL. RECUPERAÇÃO DA CARGA EM 12,00hrs. A TOMADA PARA LIGAÇÃO DEVERÁ ESTAR LIGADA NO QUADRO DE DISTRIBUIÇÃO POR CIRCUITOS PROTEGIDOS POR DISJUNTORES TERMOMAGNÉTICOS.
- TERÁ SECCIONADOR DE PROTEÇÃO QUANDO A FONTE ATINGIR O LIMITE DE DESCARGA ÚTIL. SINALIZAÇÃO LUMINOSA PARA MOSTRAR A SITUAÇÃO DOS CIRCUITOS DE CARGA, CONTROLE E PROTEÇÃO DA BATERIA.
- A COMUTAÇÃO DO ESTADO DE VIGILIA PARA O ESTADO DE FUNCIONAMENTO E VICE-VERSA, DEVE ACONTECER PARA VALORES DE TENSÃO DA REDE NORMAL ENTRE 70% / 85%, NO MÁXIMO EM 5 SEGUNDOS.
- OS CONDUTORES SERÃO DO TIPO "ANTI-CHAMA", DIMENSIONADOS PARA A QUEDA DE TENSÃO NÃO EXCEDENTE 4%. A LIGAÇÃO DOS PONTOS DE LUZ SERÁ EM SÉRIE. OS CONDUTORES SERÃO EMBUTIDOS EM ELETRODUTOS RÍGIDOS (PVC), QUANDO EXTERNOS OU INSTALAÇÕES APARENTES SEÃO METÁLICAS E EM ÁREAS DE RISCOS DEVEM SER ISOLADOS TERMICAMENTE E A PROVA DE FOGO.

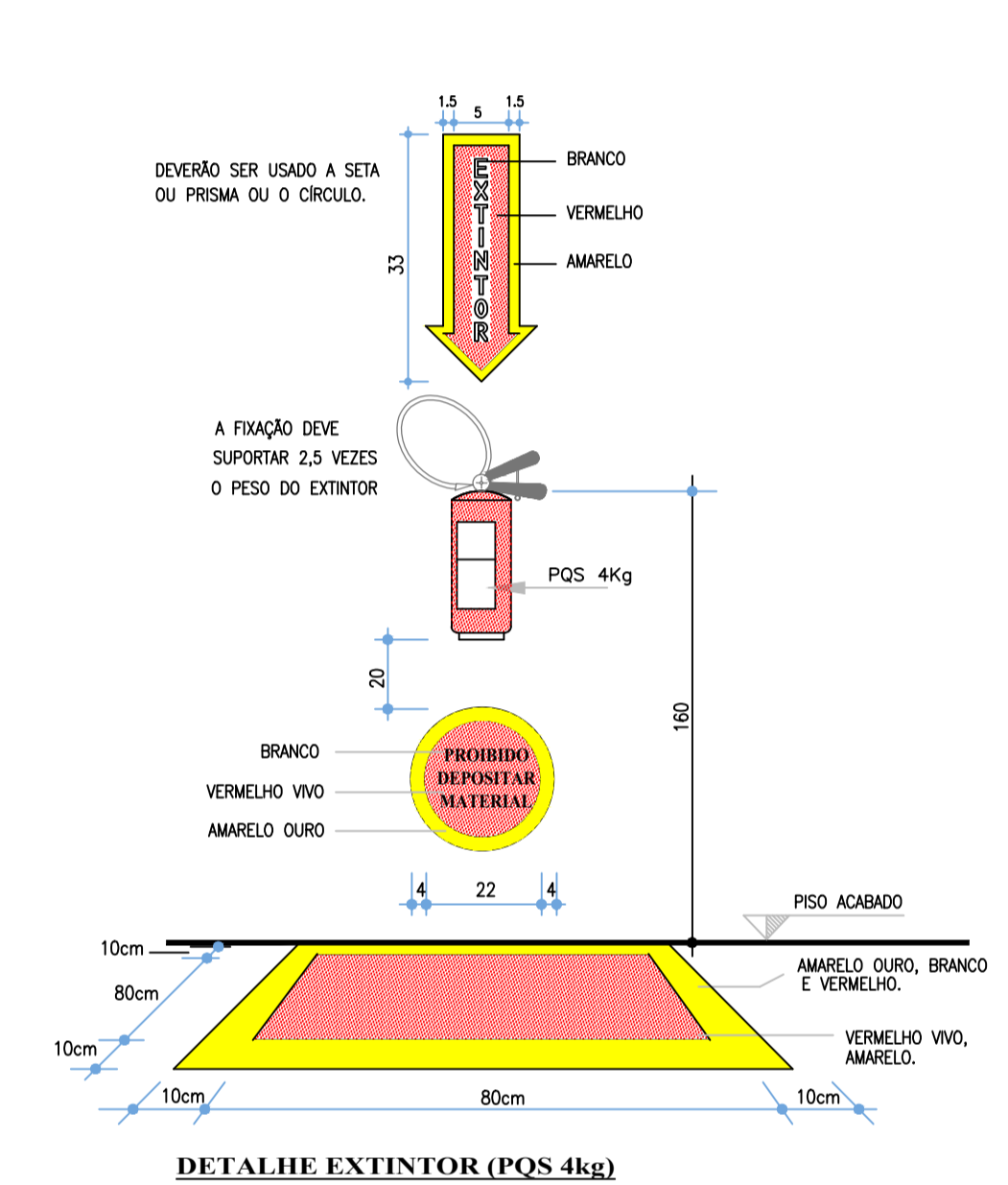
**DETAILHE PLACA ABANDONO LOCAL  
SAÍDA DE EMERGÊNCIA**



**NOTAS:**

- 01 - A sinalização de emergência deve ser luminosa e alimentada por acumuladores que deverão funcionar automaticamente quando em falta de energia convencional durante 01 hora pelo menos. As Placas devem ser do tipo FOTOLUMINESCENTE 02 - As letras e setas de sinalização devem ter cor branca sobre fundo verde em placas de acrílico ou material similar, as dimensões mínimas de 25x16cm e letras com traço de 1cm em moldura de 4x9cm.
- 03 - A iluminação de sinalização deve assinalar todas as mudanças de direção, obstáculos, saídas, escadas, etc.
- 04 - A distância em linha reta entre dois pontos de iluminação de sinalização não pode ser maior que quinze metros, se dois pontos consecutivos estiverem com uma distância superior a quinze metros, será necessário interligar um ponto adicional.
- 05 - O fluxo luminoso do ponto de luz, exclusivamente de iluminação de sinalização, deve ser, no mínimo igual a 30 lumens.
- 06 - A iluminação da sinalização deve ser contínua durante o tempo de funcionamento do sistema, quando da interrupção da iluminação normal.
- 07 - O material empregado para a sinalização e sua fixação deve ser tal que não possa ser facilmente danificado.
- 08 - Os aparelhos auto-luminescentes não devem emitir qualquer radiação ionizante.
- 09 - É recomendado o uso de faixas refletivas ou "olho de gato" no nível do piso ou rodapé dos corredores e nas escadas.

SIMBOLÓGIA DE SINALIZAÇÃO - NBR 13434-2 - ITEM 5.3 e 5.4 DA ABNT			
SÍMBOLO	SIGNIFICADO	FORMA E COR	APLICAÇÃO
	SAÍDA DE EMERGÊNCIA	SÍMBOLO: RETANGULAR FUNDO: VERDE PICTOGRAMA: FOTOLUMINESCENTE	DUPLA FACE INDICAÇÃO DO SENTIDO (ESQUERDA OU DIREITA) DE UMA SAÍDA DE EMERGÊNCIA. DIMENSÕES MÍNIMAS: L=1,5H
	SAÍDA DE EMERGÊNCIA	SÍMBOLO: RETANGULAR FUNDO: VERDE MENSAGEM "SAÍDA" E OU SETA DIRECIONAL: FOTOLUMINESCENTE. COM ALTURA DE LETRA SEMPRE >50MM	INDICAÇÃO DE SAÍDA DE EMERGÊNCIA. UTILIZADA COMO COMPLEMENTAÇÃO DO PICTOGRAMA FOTOLUMINESCENTE (SETA OU IMAGEM, OU AMBOS)
	SAÍDA DE EMERGÊNCIA	SÍMBOLO: RETANGULAR FUNDO: VERDE MENSAGEM "SAÍDA": FOTOLUMINESCENTE, COM ALTURA DE LETRA SEMPRE >50MM	INDICAÇÃO DE SAÍDA DE EMERGÊNCIA. UTILIZADA COMO COMPLEMENTAÇÃO DO PICTOGRAMA FOTOLUMINESCENTE (SETA OU IMAGEM, OU AMBOS)
	EXTINTOR DE INCÊNDIO	SÍMBOLO: QUADRADO FUNDO: VERMELHO PICTOGRAMA: FOTOLUMINESCENTE	INDICAÇÃO DE LOCALIZAÇÃO DOS EXTINTORES DE INCÊNDIO



**PREFEITURA MUNICIPAL DE CAMPOS NOVOS SC**  
RUA EXPEDICIONÁRIO, 323 - CENTRO - FONE: (049) 3541-6200  
SECRETARIA MUNICIPAL DE TRANSPORTES, OBRAS E URBANISMO  
DEPARTAMENTO DE ENGENHARIA

**REFORMA DE EDIFICAÇÃO P/ INSTALAÇÃO DA UBS - SÃO SEBASTIÃO**

**PROJETO PREVENTIVO CONTRA INCÊNDIO**

DATA: DEZEMBRO/2022 LOCAL: RUA AGENOR TRUCULO, BAIRRO SÃO SEBASTIÃO CAMPOS NOVOS/SC

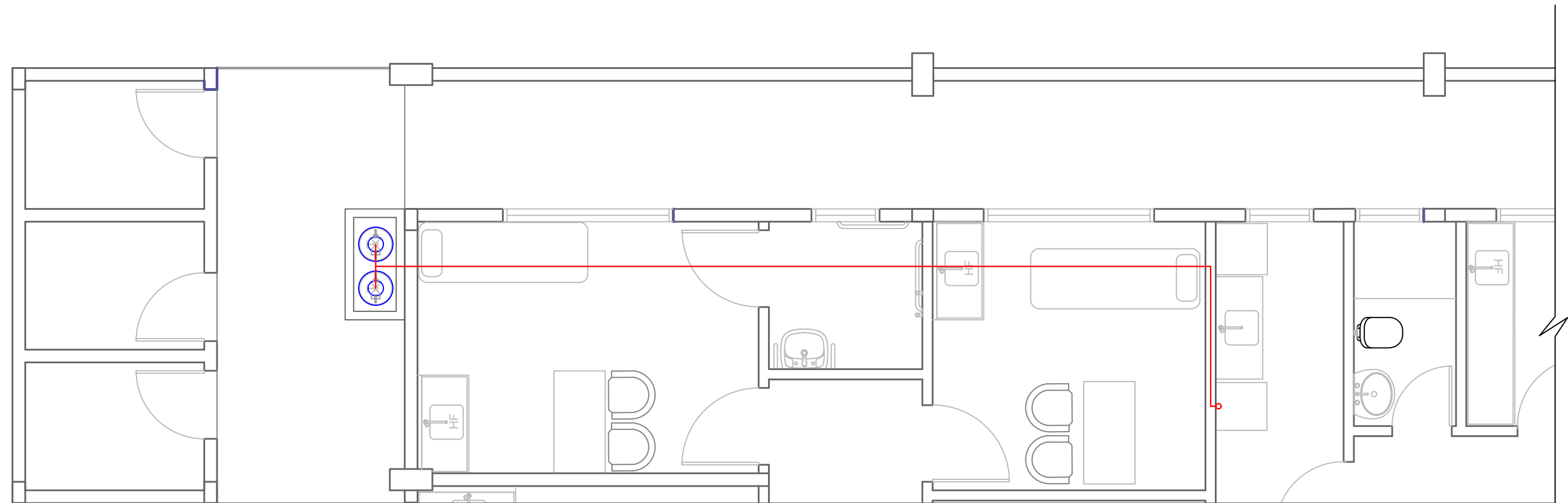
ÁREA A REFORMAR: 368,27 m² RESP. PROLATA: [ ]

ÁREA A AMPLIAR (DEP. RESÍDUOS): 12,22 m²

ESCALA CAD: INDICADA ESCALA: 01/02

PROF. RESPONSÁVEL: ALINE SOCCOLOVSKI CAU SC A 1 2049-2 ARQUITETA E URBANISTA

PROF. RESPONSÁVEL: GILMAR MARCO PEREIRA PREFEITO MUNICIPAL




**INSTALAÇÃO DE GÁS**  
 ESC.: 1: 50



CÓPIAS P/

- ( ) ORÇAMENTO ( ) CONHECIMENTO
- ( ) APROVAÇÃO ( ) EXECUÇÃO

 <p><b>PREFEITURA MUNICIPAL DE CAMPOS NOVOS SC</b>          RUA EXPEDICIONÁRIO, 323 – CENTRO – FONE (0**49) 3541-6200 <a href="http://www.camposnovos.sc.gov.br">www.camposnovos.sc.gov.br</a>  <b>SECRETARIA MUNICIPAL DE TRANSPORTES, OBRAS E URBANISMO</b>  <b>DEPARTAMENTO DE ENGENHARIA</b></p>	
<p>OBRA: <b>REFORMA DE EDIFICAÇÃO P/ INSTALAÇÃO DA UBS - SÃO SEBASTIÃO</b></p>	
<p>ASSUNTO: <b>PROJETO PREVENTIVO CONTRA INCÊNDIO</b></p>	
<p>DATA: <b>DEZEMBRO/2022</b></p>	<p>LOCAL: <b>RUA AGENOR TRUCULO, BAIRRO SÃO SEBASTIÃO CAMPOS NOVOS/SC</b></p>
<p>ÁREA A REFORMAR: <b>368,27 m<sup>2</sup></b></p>	<p>RESP. PROJETO: _____          PROPRIETÁRIO PREFEITURA DE CAMPOS NOVOS.</p>
<p>ÁREA A AMPLIAR (DEP. RESÍDUOS): <b>12,22 m<sup>2</sup></b></p>	
<p>ESCALA CAD: <b>INDICADA</b></p>	<p>FOLHA: <b>02/02</b></p>
<p>DESENHO: <b>Lucas E. Zarpelon</b></p>	<p><b>ALINE SOCOLOVSKI</b>          CAU SC A112049-2          ARQUITETA E URBANISTA</p>
	<p><b>GILMAR MARCO PEREIRA</b>          PREFEITO MUNICIPAL</p>