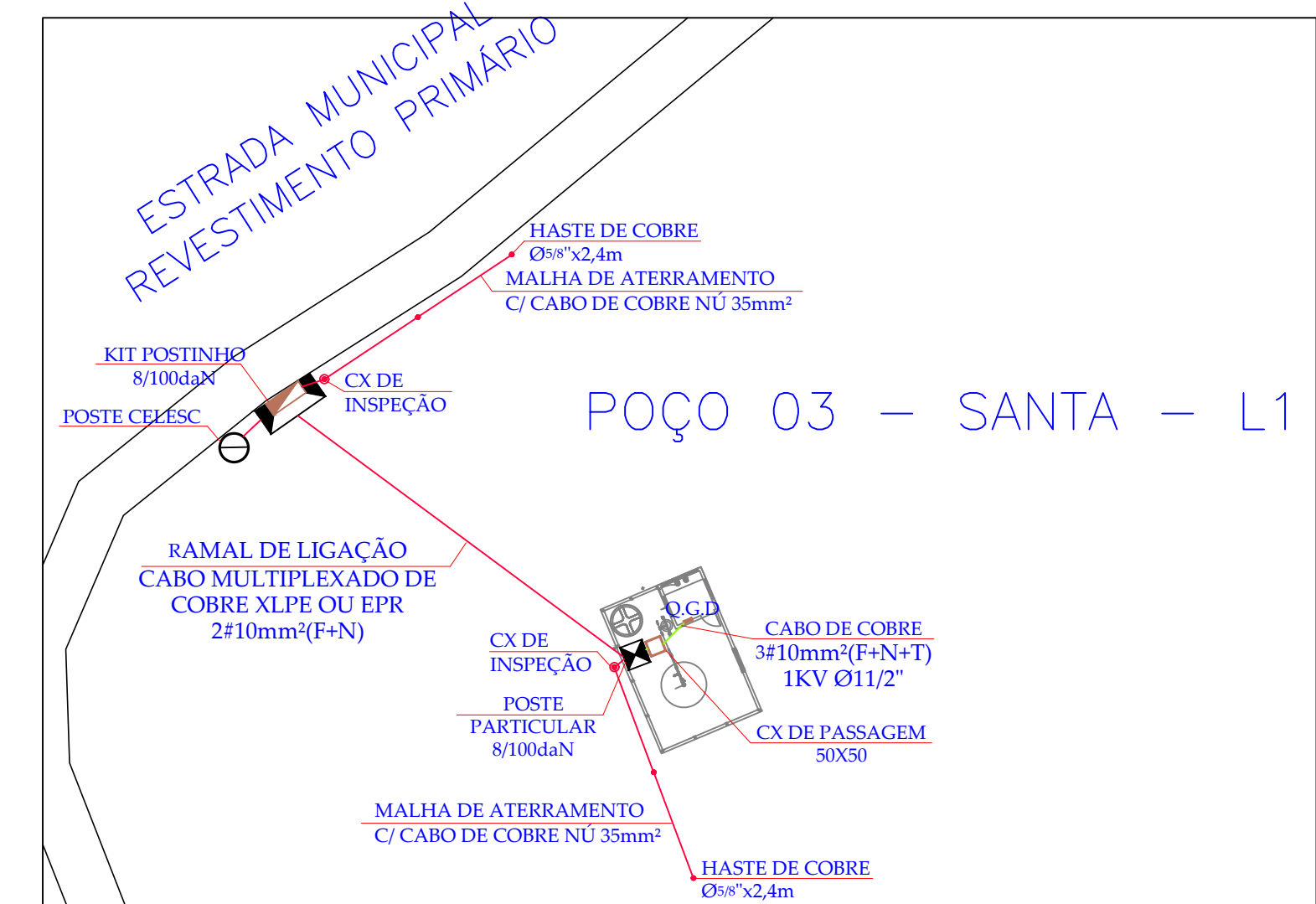
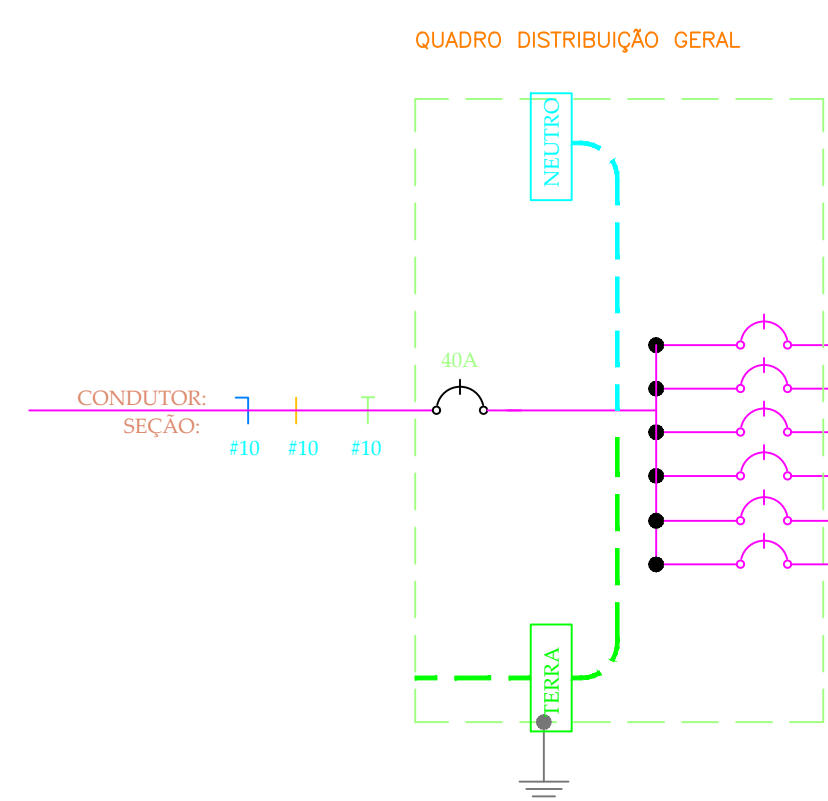


1 PLANTA BAIXA - POÇO 03  
ESCALA 1:25



2 LOCALIZAÇÃO - REDE JÁ INSTALADA



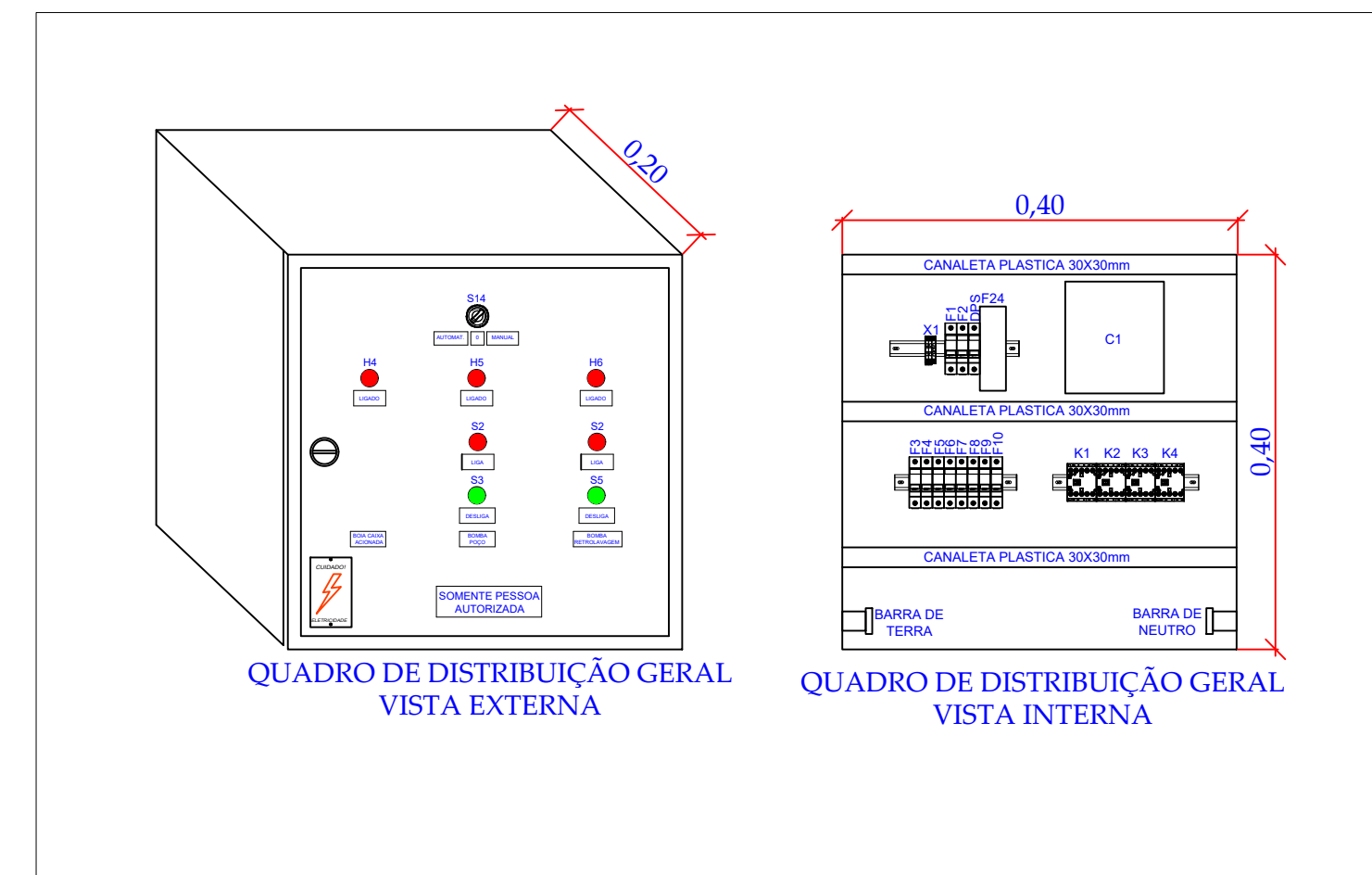
CIRC.	SEÇÃO (mm²)	INJUNT (mm²)	TENSÃO (V)	POTÊNCIA (W)	DESCRIÇÃO DO CIRCUITO
1	2.5	16	220	290	ILUMINAÇÃO
2	2.5	16	220	200	TOMADAS
3	2.5	16	220	2208	BOMBA POÇO
4	2.5	16	220	1104	BOMBA RETROLAVAGEM
5	2.5	16	220	200	DOSADORA 1
6	2.5	16	220	200	DOSADORA 2

QUADRO DE DISTRIBUIÇÃO GERAL

CIRCUITO	DESCRIÇÃO	POTÊNCIA (W)	TENSÃO (V)	CORRENTE (A)	NUM. FASES	SEÇÃO (MM²)	DISJUNTOR (A)	QUEDA DE TENSÃO
1	ILUMINAÇÃO	290	220	1.32	M	2.5	16	.05
2	TOMADAS	200	220	.91	M	2.5	16	.02
3	BOMBA POÇO	2208	220	10.04	M	2.5	16	.33
4	BOMBA RETROLAVAGEM	1104	220	5.02	M	2.5	16	.14
5	DOSADORA 1	200	220	.91	M	2.5	16	.01
6	DOSADORA 2	200	220	.91	M	2.5	16	.01
TOTAL=		4102	-	-	-	-	-	-

LEGENDA

- S INTERRUPTOR SIMPLES
- ⏏ TOMADA BAIXA H=0.30 2P+T 100W
- ☉ LUMINARIA NO TETO EQUIPADA COM 01 LAMPADA INCANDESCENTE DE 40W
- ☒ QUADRO DE DISTRIBUIÇÃO DE LUZ
- 📷 RELÉ FOTO ELÉTRICO



3 QUADRO DE CARGAS  
SEM ESCALA

REV.	DESCRIÇÃO	DATA	EXEC.	VERIF.	APROV.

<b>MPB ENGENHARIA</b> RUA FELIPE SCHMIDT, 489 - SALA 304 CENTRO EXECUTIVO TORRE DA COLINA FONE/FAX: (51) 3225962 CREA: 1786 - SC www.mpb.eng.br - sp@mpb.eng.br	CONTRATO Nº: 001/2018 RESP. TEC: Paulo José Aragão REG. CREA: CREA/SC: 17.445-1
	<b>FUNASA</b> - Ministério da Saúde Fundação Nacional de Saúde SUPERINTENDÊNCIA ESTADUAL DE SANTA CATARINA Divisão de Engenharia de Saúde Pública

<b>FUNASA - Fundação Nacional de Saúde</b>			
PROGRAMA: <b>Projeto de Abastecimento de Água de Com. Quilombola</b>			
MUNICÍPIO/ÁREA: <b>MUNICÍPIO DE CAMPOS NOVOS</b> Comunidade de Invernada dos Negros - Ampliação			
TÍTULO: <b>SISTEMA POÇO 03</b> <b>INSTALAÇÃO DE POÇO ARTESIANO - JÁ PERFURADO</b> Planta Baixa, Cortes e Detalhes			
DATA: 28/04/2020	ESCALA: INDICADA	EXEC: JT	VERIF: LAN
ARQUIVO: DE-2018.001-CPN-ELETRICO POÇO 03.dwg-Poço 03			PRANCHA: 1/1