

Relação do aço

N	DIAM (mm)	QUANT (Barras)	UNIT (cm)	C.TOTAL (cm)
CA60	1	5.0	280	72
CA50	6	6.3	32	79
	7	6.3	24	89
	8	6.3	8	101
	9	6.3	4	185
	10	6.3	8	264
	11	6.3	12	290
	12	6.3	36	251
	16	10.0	16	VAR
	17	10.0	16	289

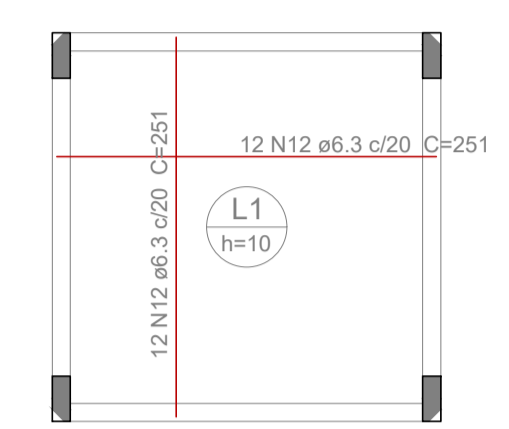
Resumo do aço

AÇO	DIAM (mm)	C.TOTAL (m)	PESO + 10% (kg)
CA50	6.3	558.1	150.2
CA60	5.0	330.4	53.7
PESO TOTAL (kg)			203.9
CA50			203.9
CA60			56

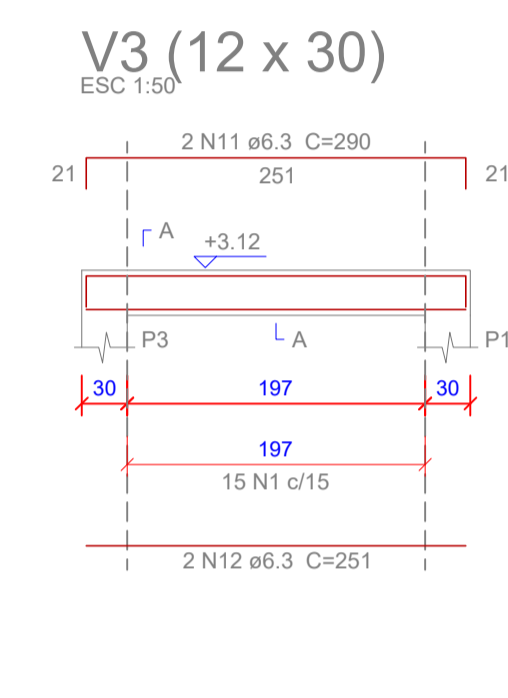
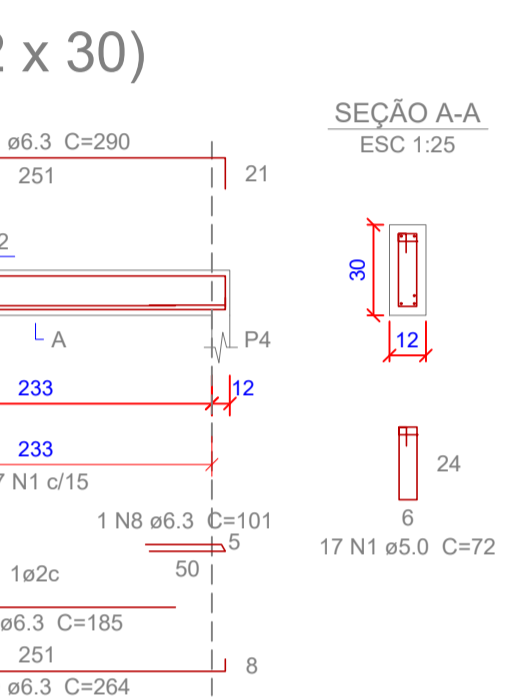
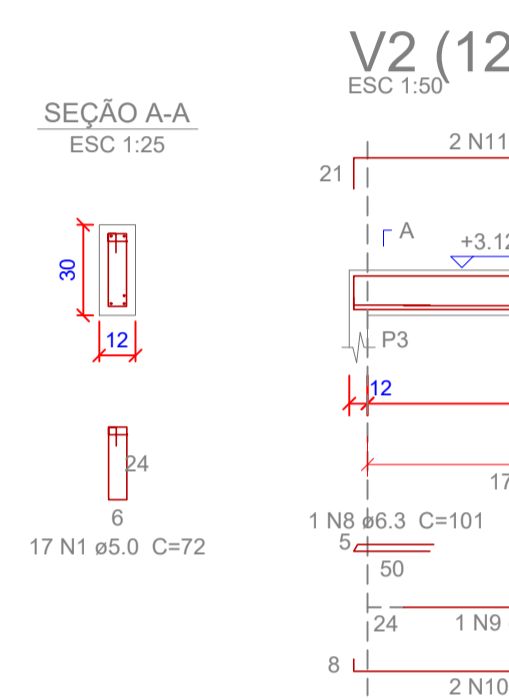
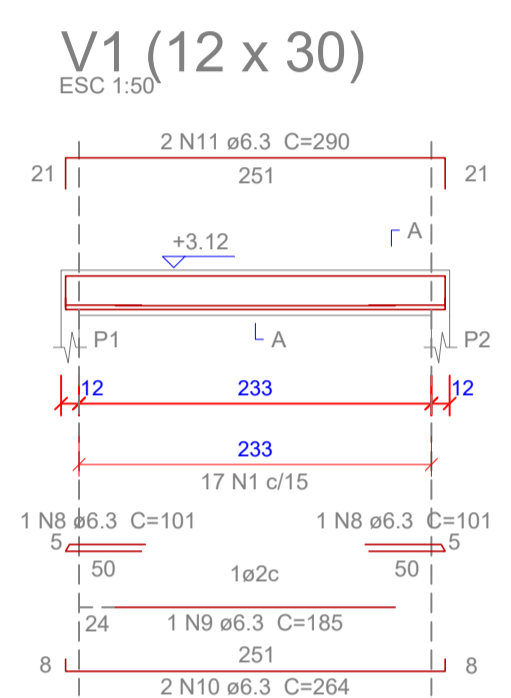
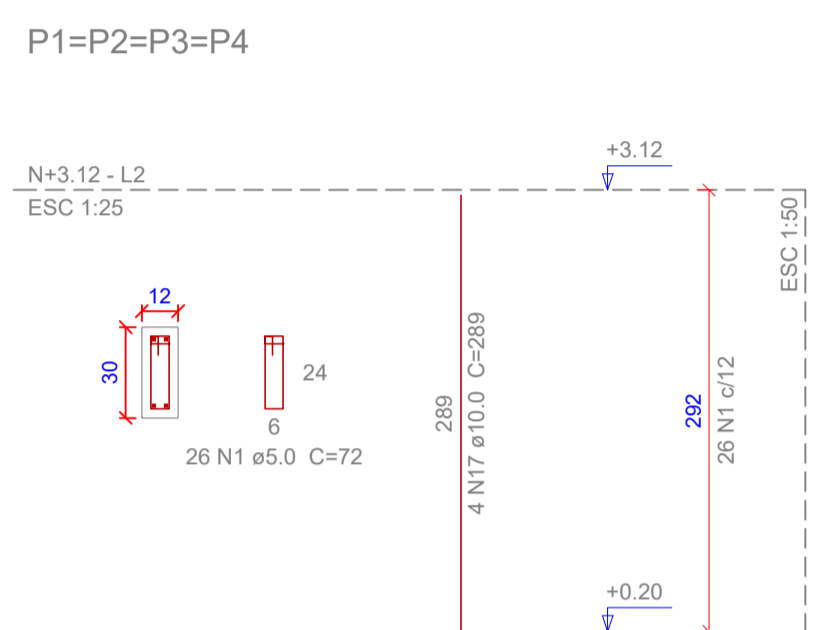
Volume de concreto (C-25) = 2.99 m³
Área de forma = 42.66 m²

1 ARMAÇÃO DAS SAPATAS
ESCALA 1:25

2 ARMAÇÃO DAS VIGAS - NÍVEL +0.20
ESCALA 1:25



3 ARMAÇÃO DO CONTRAPISO
ESCALA 1:50



5 ARMAÇÃO DAS VIGAS - NÍVEL +3.12
ESCALA 1:25

4 ARMAÇÃO DOS PILARES
ESCALA 1:25

LEGENDA PARA OS PILARES

- Pn (NASCE) - Seção do Pilar que nasce
- Pn - Seção interior do Pilar que passa
- Pn (MORRE) - Seção do Pilar que morre
- Pilar com mudança de seção

LEGENDA PARA AS VIGAS

Vn axb e=x

Viga de número n
Seção = axb (largura x altura)
Elevação x (+ ou -) em relação ao nível de referência do pavimento

LEGENDA PARA AS LAJES

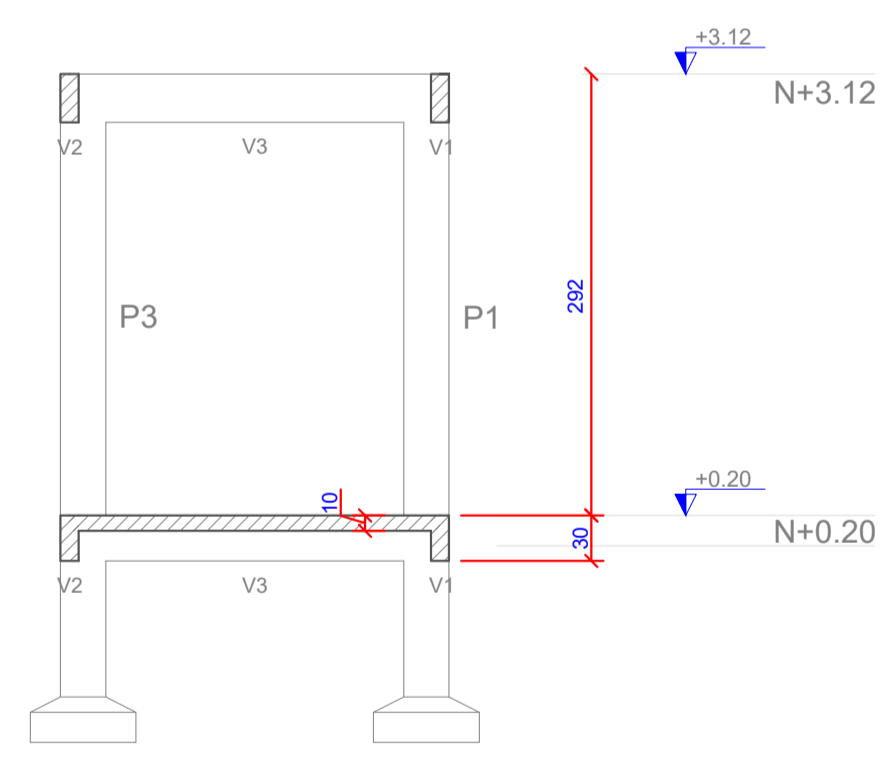
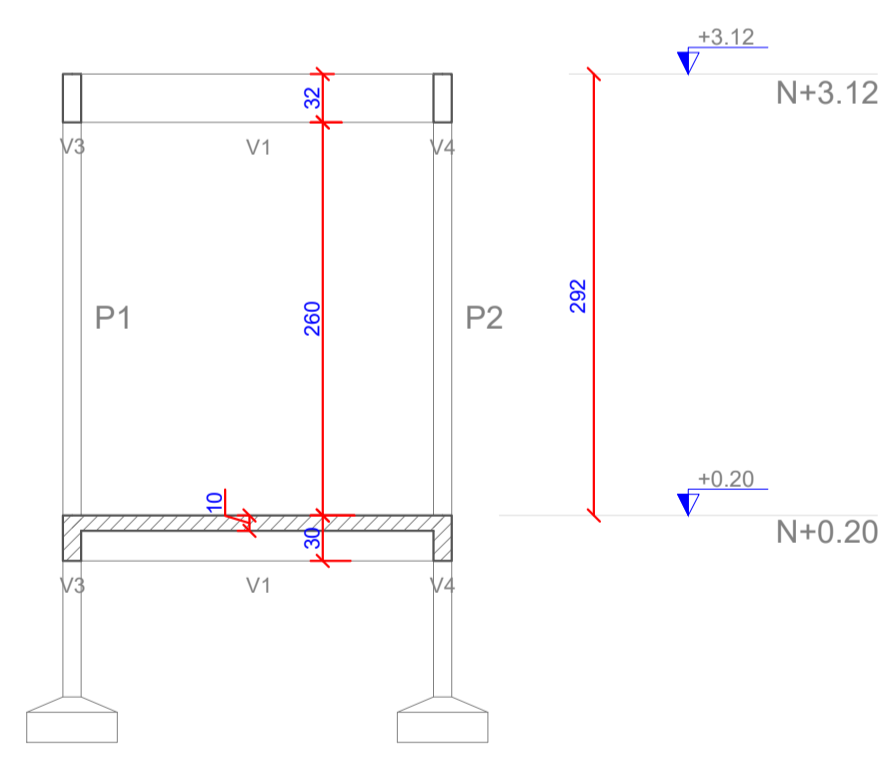
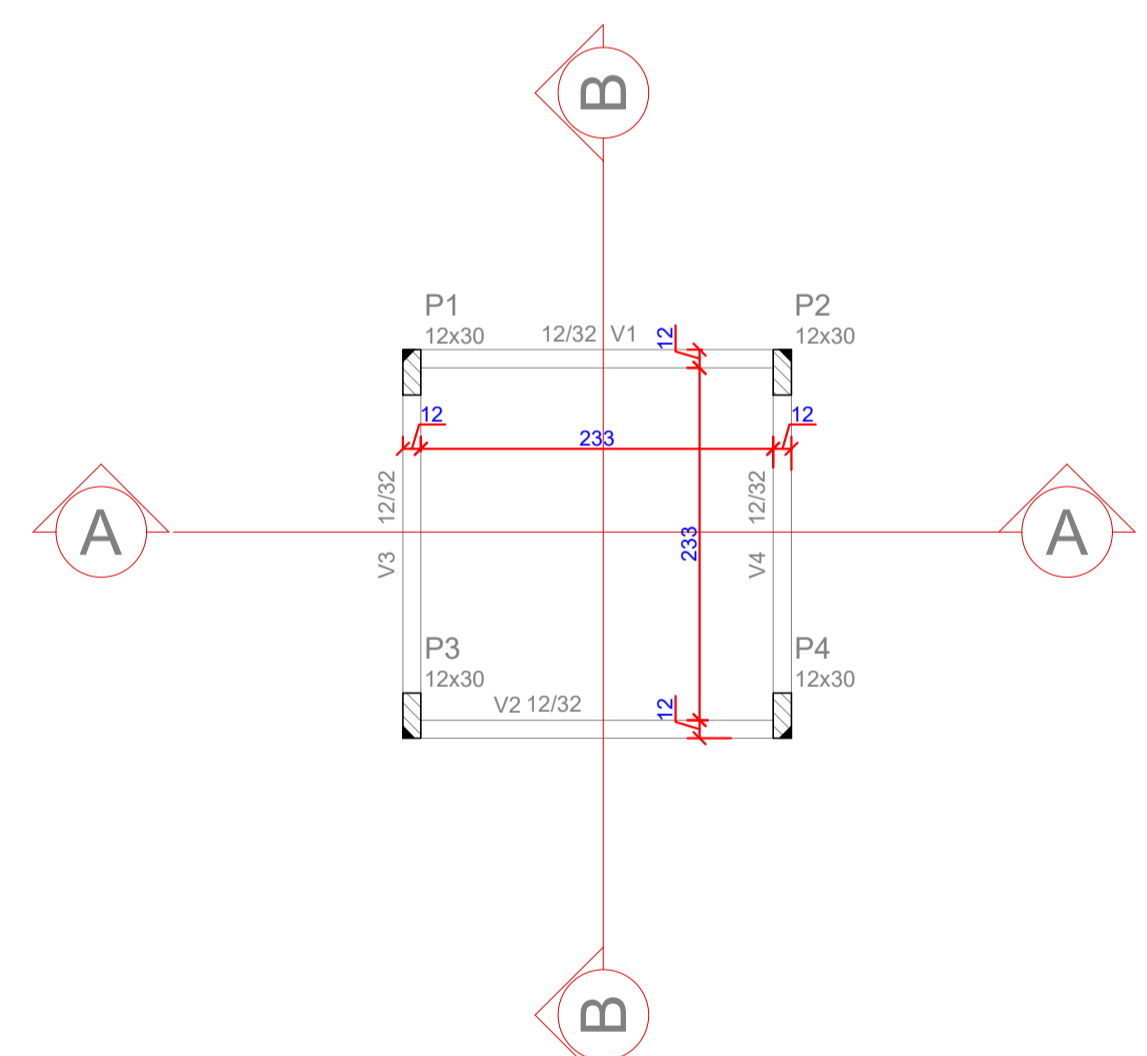
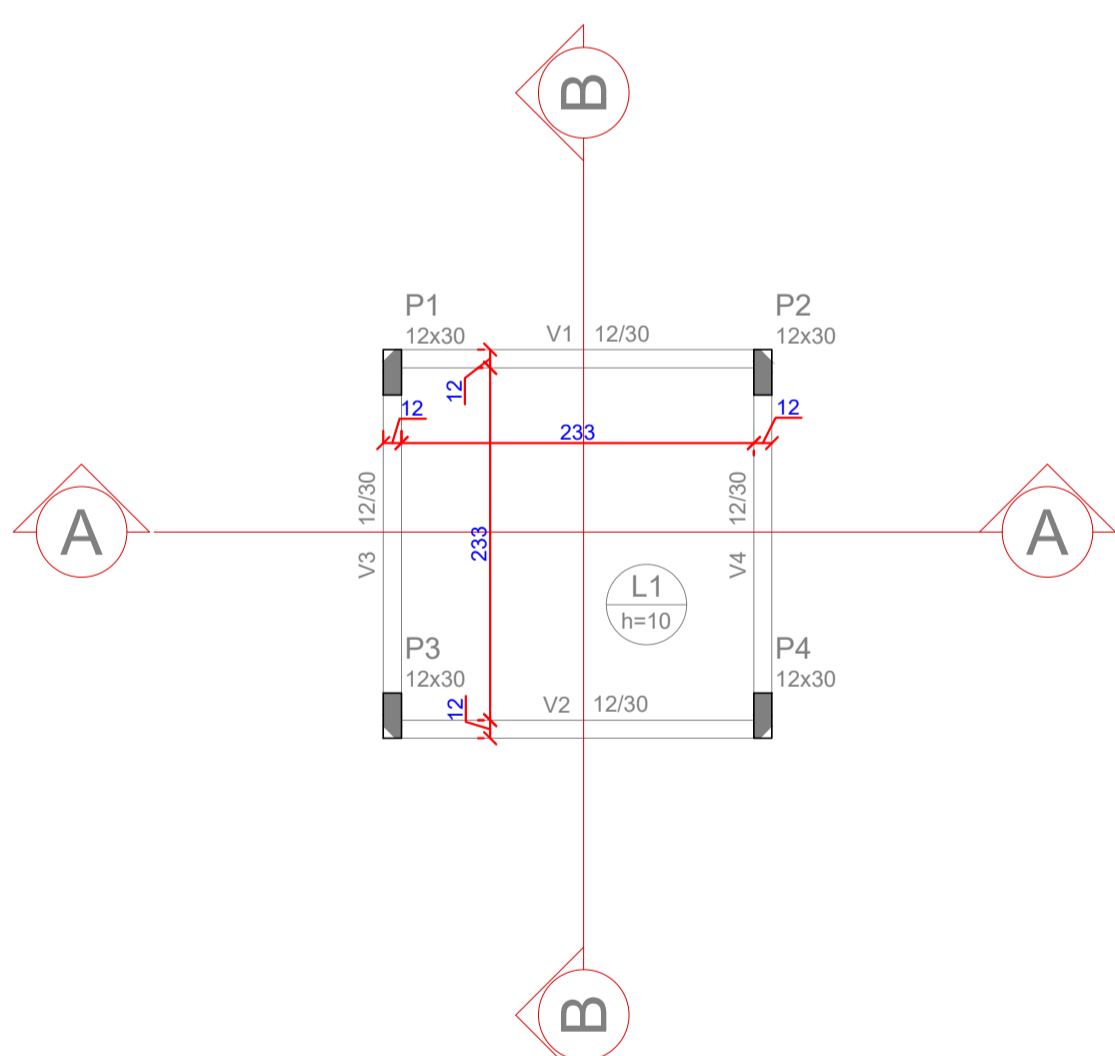
Ln h - Laje maciça de número n
h - espessura da laje

Elevação e da laje (+ ou -) em relação ao nível de referência do pavimento

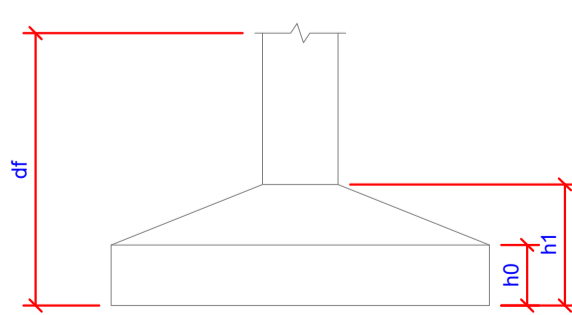
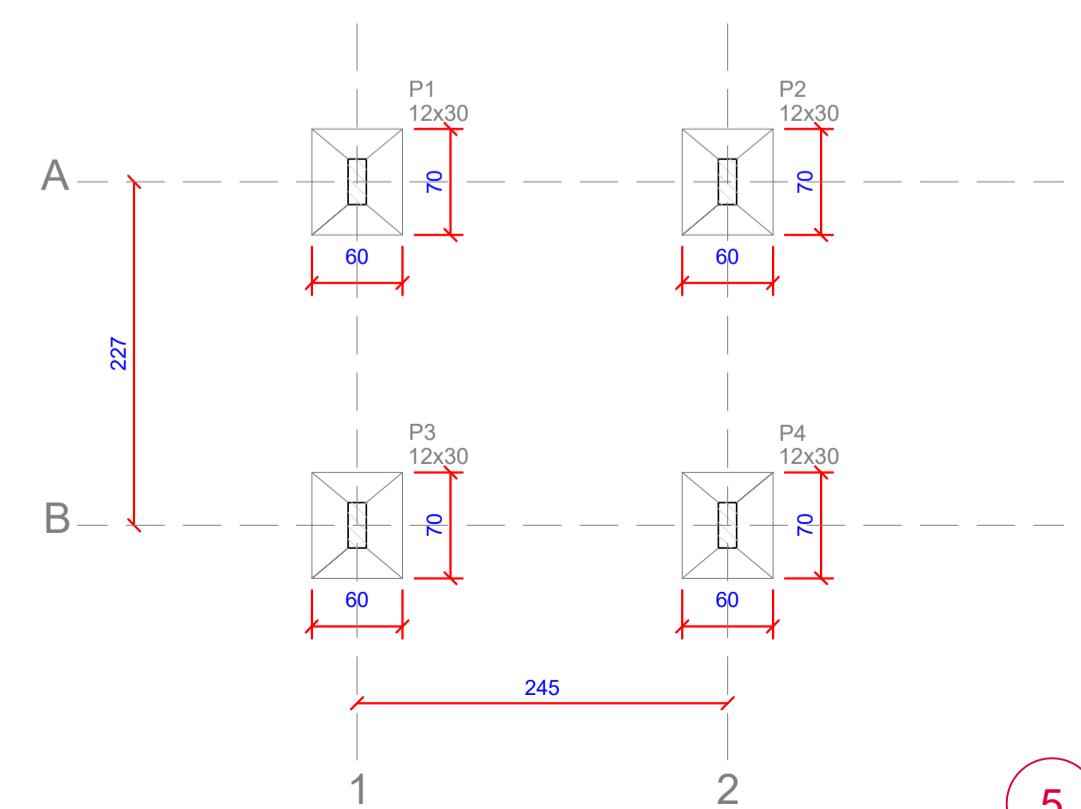
Características dos materiais

fck (kgf/cm²)	Ecs (kgf/cm²)	ftd (kgf/cm²)	Abatimento (cm)
250	238000	26	9.00

Dimensão do agregado = 25 mm



Pilar		Fundação						
Nome	Seção	Carga Máx.	Nome	Lado B	Lado H	h0 / ha	h1 / hb	df
P1	12x30	5.1	S1	60	70	20	30	150
P2	12x30	5.1	S2	60	70	20	30	150
P3	12x30	5.1	S3	60	70	20	30	150
P4	12x30	5.1	S4	60	70	20	30	150



MPB ENGENHARIA
RUA TELFER SCHWARTZ, 648 - SALA 304
CENTRO EXECUTIVO TORRE DA COUNA
FONE/FAX: +55 48 32235882
CENTRO - FLORIANÓPOLIS - SC
CISA: 17887 - INSC: 088.925.81-00
www.mpb.eng.br - opco@mpb.eng.br

CONTRATO Nº: 001/2018
RESP TEC: Paulo José Aragão
REG. CREA: CREA/SC: 17.445-1

FUNASA - Ministério da Saúde
Fundação Nacional de Saúde

SUPERINTENDÊNCIA ESTADUAL DE SANTA CATARINA
Divisão de Engenharia de Saúde Pública

FUNASA - Fundação Nacional de Saúde

PROGRAMA: Abastecimento de Água de Com. Quilombola

MUNICÍPIO/ÁREA: MUNICÍPIO DE CAMPOS NOVOS
Comunidade de Invernada dos Negros - Edital

TÍTULO: PROJETO ESTRUTURAL
CASA DE APOIO PARA A E.T.A. E POÇO
Formas e Armação

DATA: 15/06/2021 ESCALA: INDICADA EXEC: LJB VERIF: JOM APROV: FUNASA

ARQUIVO: DE-18003-CPN_Edital-SAA-EST-ETA-POÇO 03.dwg-E.T.A. PRANCHA: 1/2