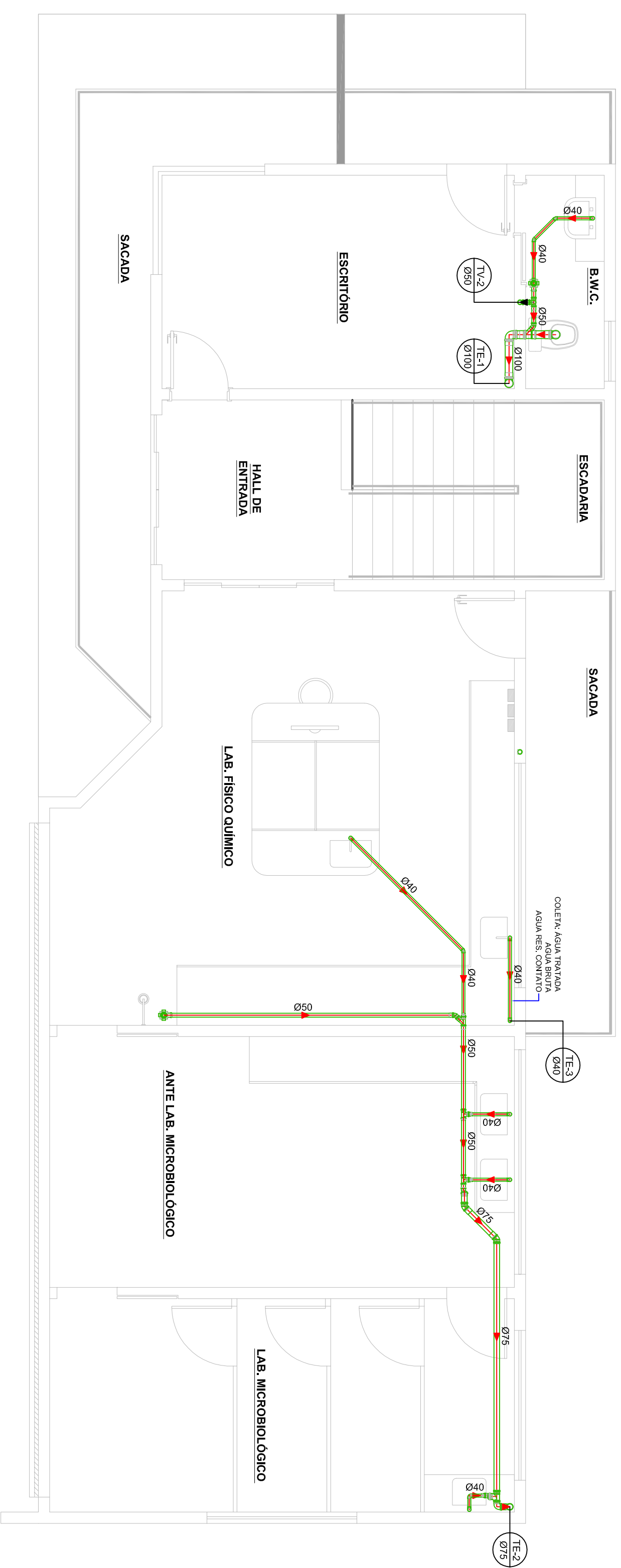




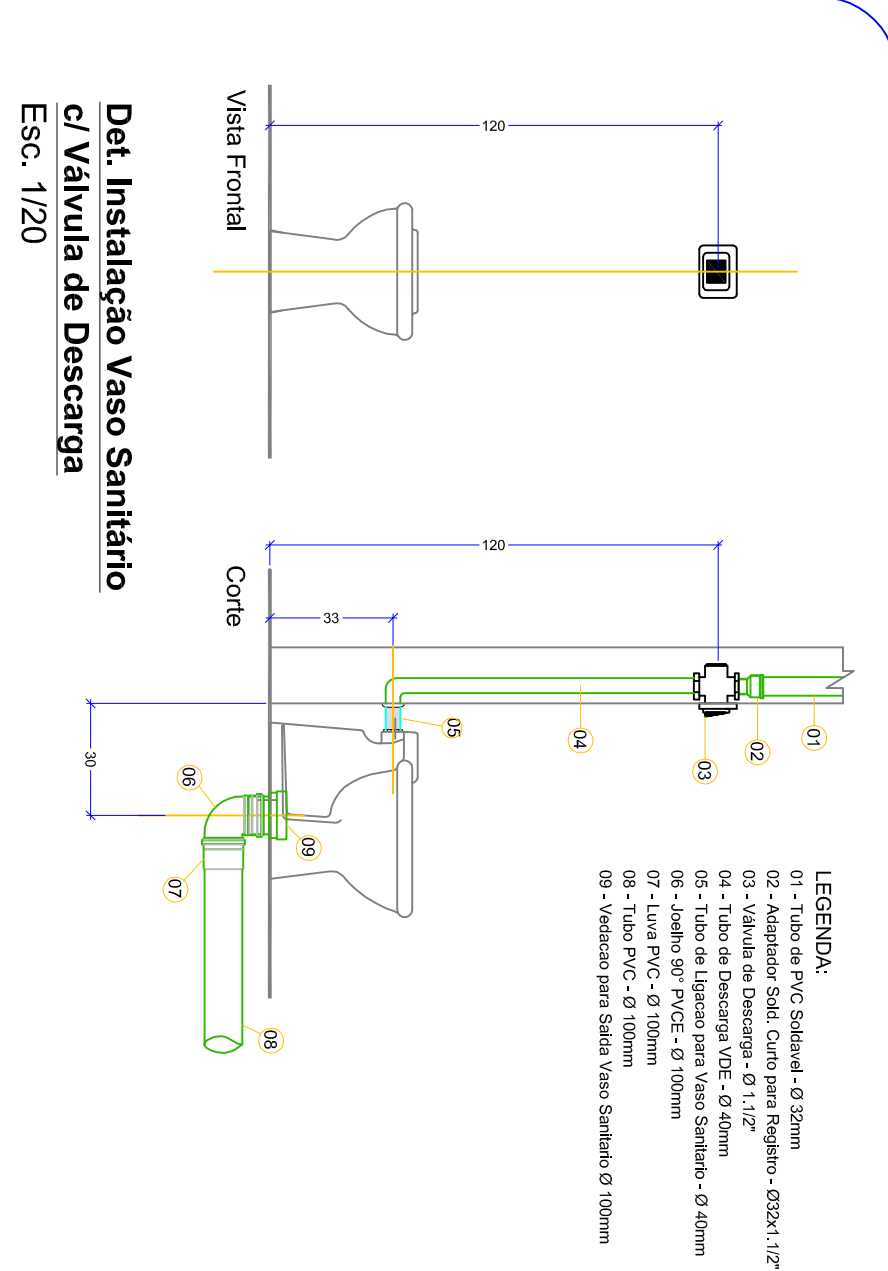
**PROJETO HIDROSSANITÁRIO - PAVIMENTO TÉRREO**

Escala: 1/50



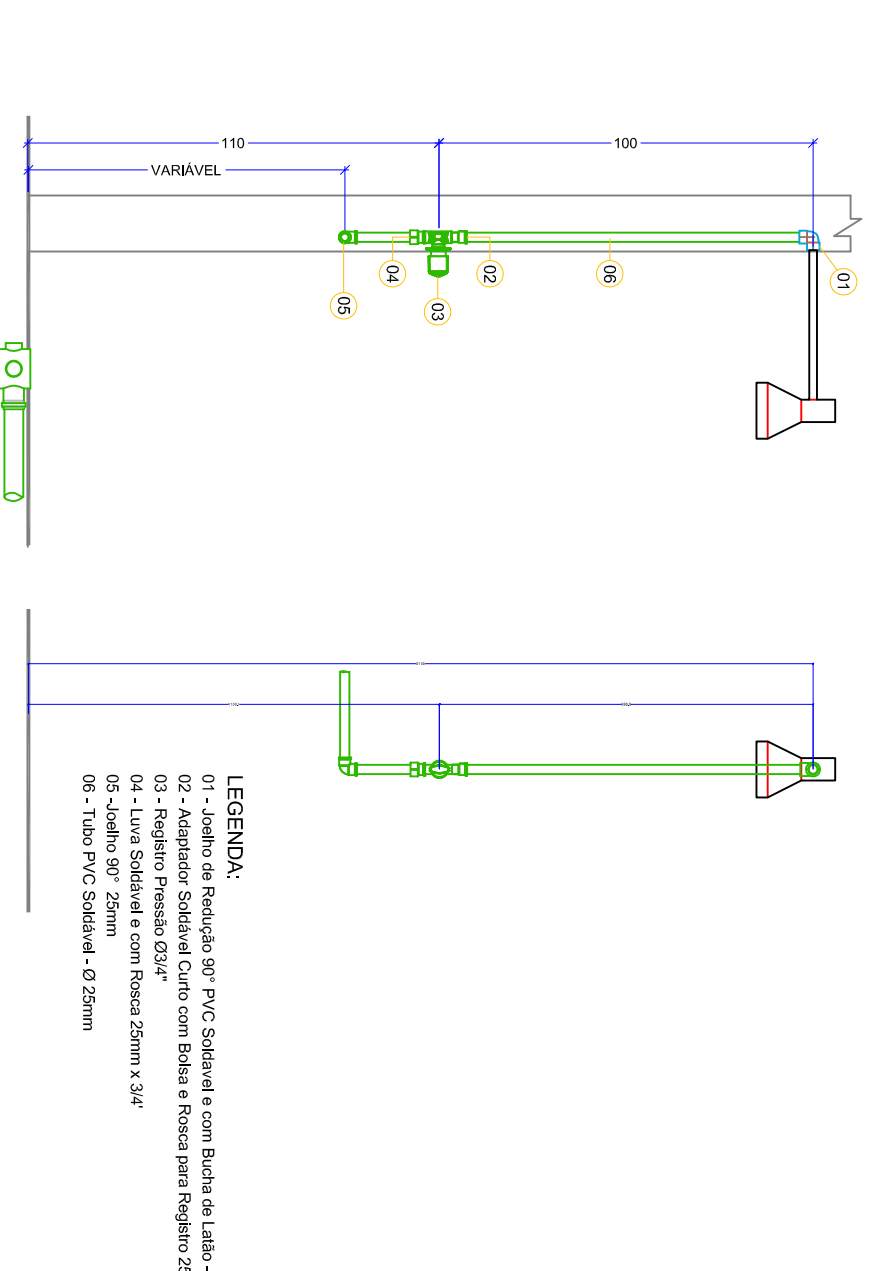
**PROJETO HIDROSSANITÁRIO - 2º PAVIMENTO**

Escala: 1/50



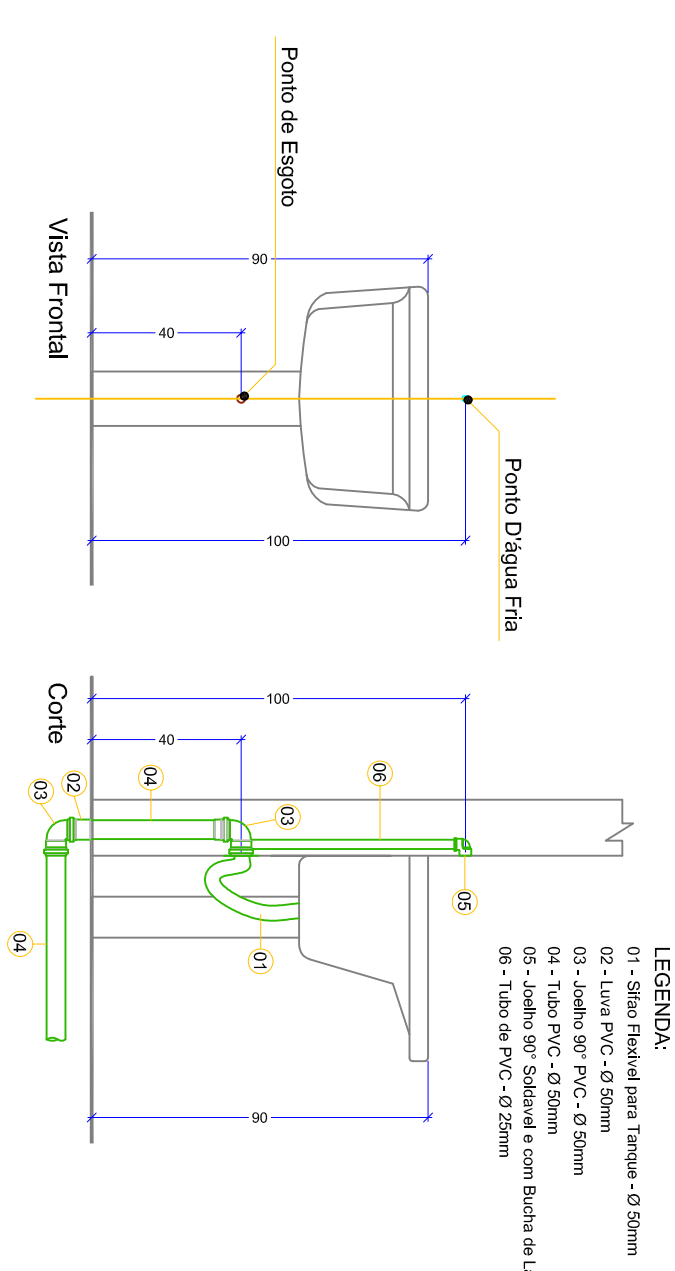
**Det. Instalação Vaso Sanitário c/ Válvula de Descarga**

Esc. 1/20



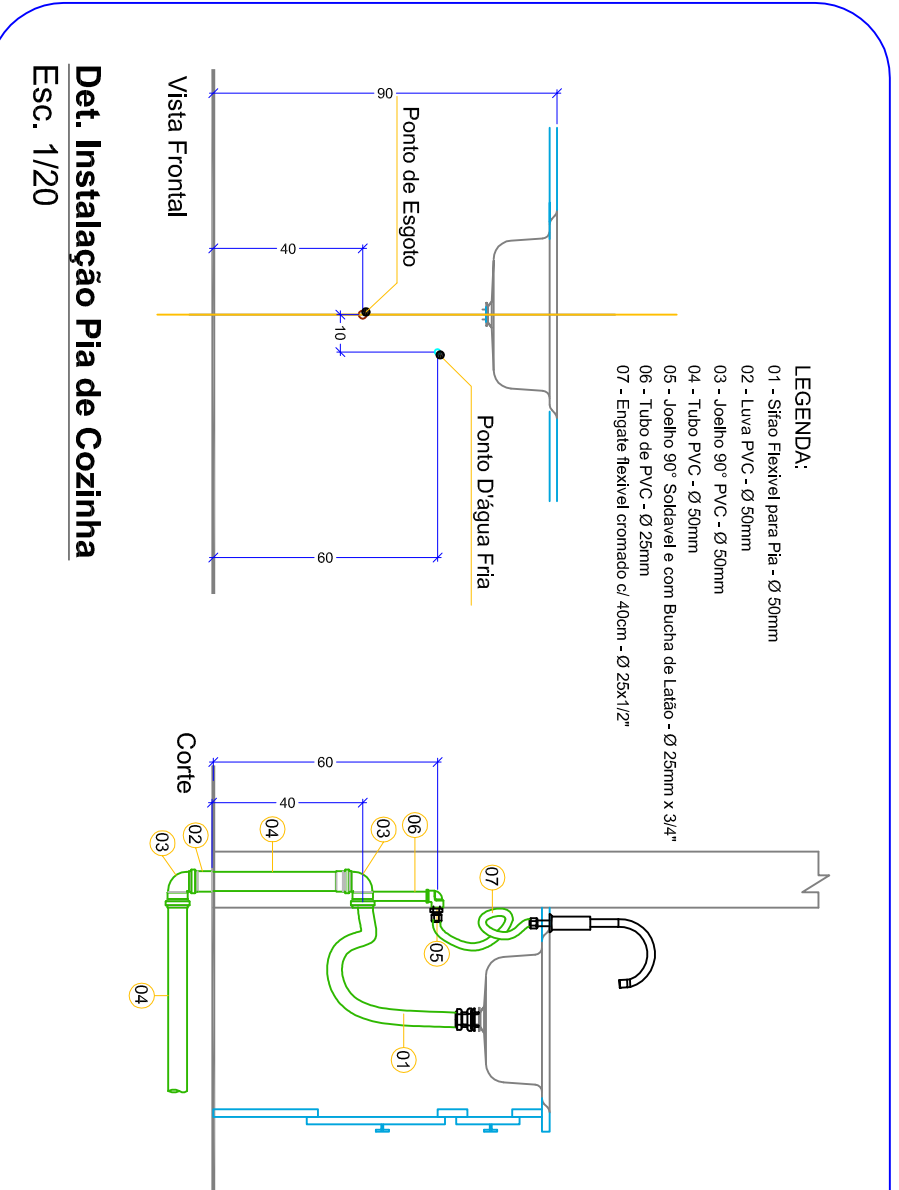
**Det. Instalação Chuveiro**

Esc. 1/20



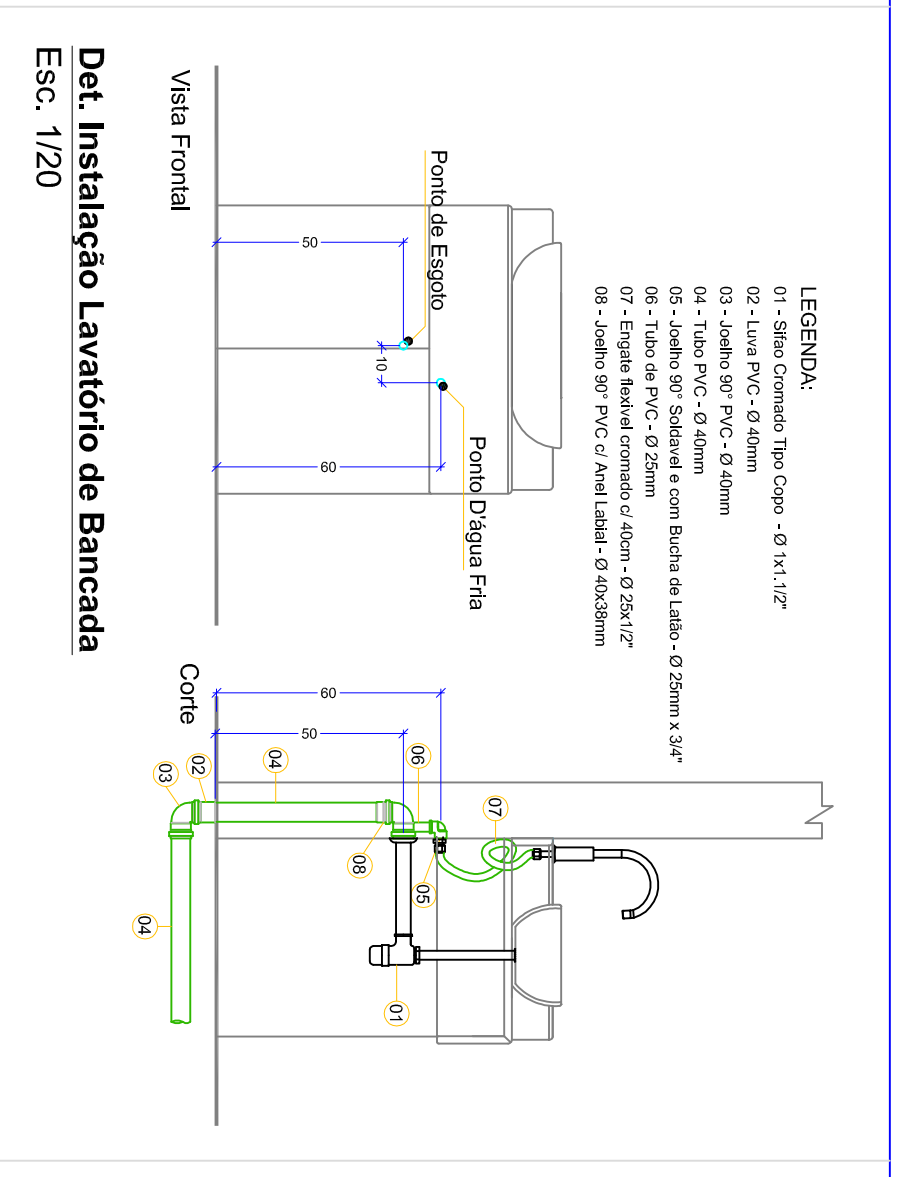
**Det. Instalação Tanque**

Esc. 1/20



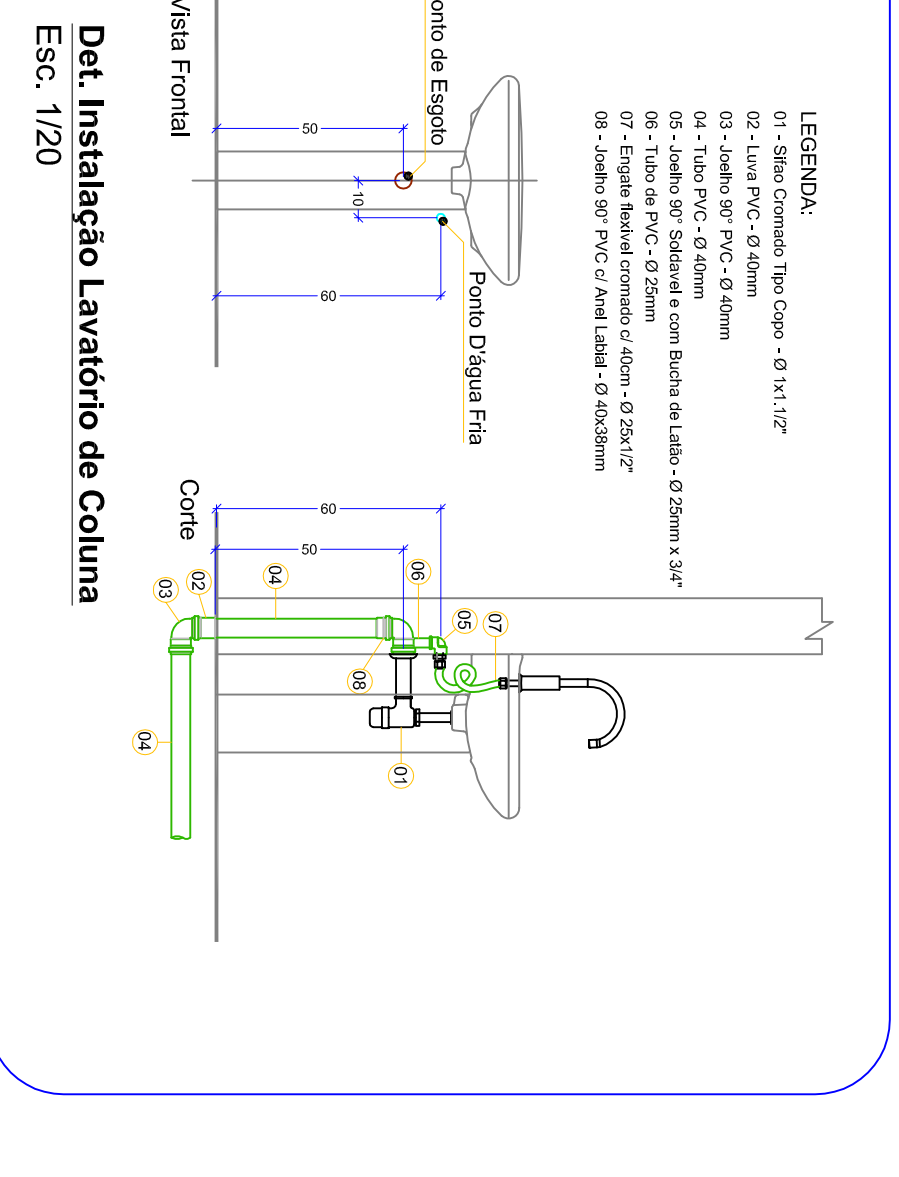
**Det. Instalação Pia de Cozinha**

Esc. 1/20



**Det. Instalação Lavatório de Bancada**

Esc. 1/20



**Det. Instalação Lavatório de Coluna**

Esc. 1/20



**SERVIÇO AUTÔNOMO MUNICIPAL DE ÁGUA E ESGOTO**  
 Rua Caetano Cartões, nº 466 - Centro - Campos Novos - SC  
 (49) 3541 0844 - engenhar@samae.com.br

**LABORATÓRIO - E.T.A.**

FINALIDADE:	PROJETO HIDROSSANITÁRIO
ARQUIVO:	Proj/Laboratório Microbiológico
ESCALA:	INDICADA
DESENHO:	DIEGO/JOSUÉ
<b>01 - PROJETO HIDROSSANITÁRIO   DETALHES</b>	
PRANCHAS:	01/02

ENG. JOSUÉ FERREIRO  
 CREA/SC 118.828/5