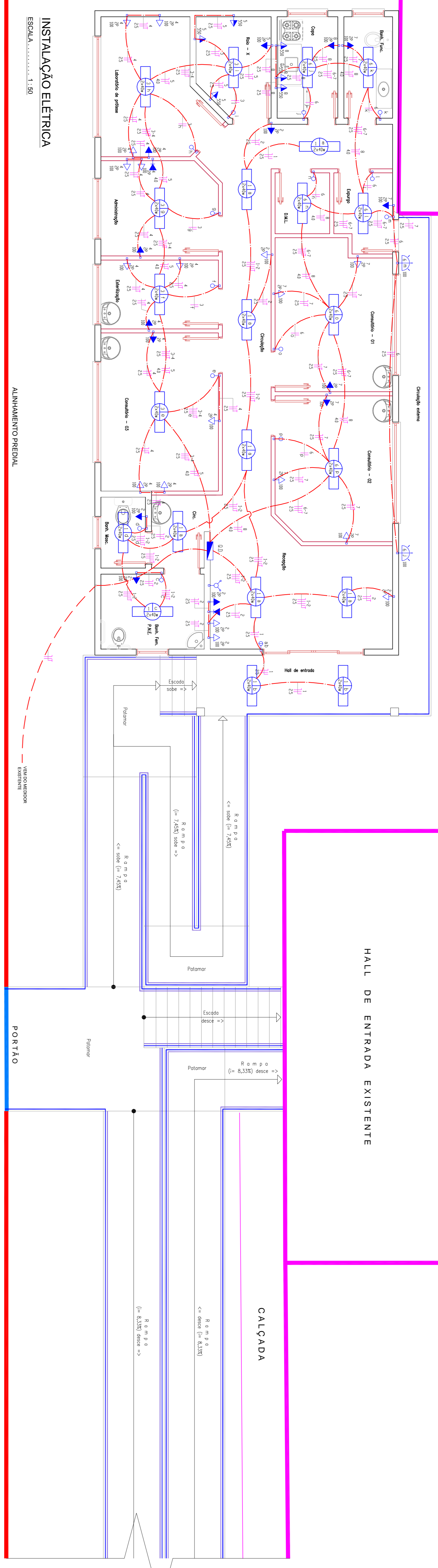


QUADRA COBERTA
EXISTENTE

POSTO DE SAÚDE EXISTENTE

HALL DE ENTRADA EXISTENTE

CALÇADA



INSTALAÇÃO ELÉTRICA
ESCALA..... 1:30

ALINHAMENTO PREDIAL

PASSEIO PÚBLICO

MEIO-FIO

AVENIDA SAGRADO CORAÇÃO DE MARIA

REMOÇÕES

QUADRO DE CARGAS

Circ. Nº	ESPECIE	LOCALIZAÇÃO	LAMPADAS (W)				CARGAS (VA)	CARGAS (A)	FASE
			20	40	100	150			
1	ILUMINAÇÃO	Recepção - Dic. - Banh. Masc. Banh. Fem.		22		880	10	2,5	A
2	TOMADAS	Rua X		10		400	1,5	2,5	A
3	ILUMINAÇÃO	Lab. 01 e 02			14	1400	15	2,5	A
4	TOMADAS	Rua X			01	1750	20	4,0	A
5	ILUMINAÇÃO	Consultorio 01 e 02			08	680	10	2,5	A
6	TOMADAS	Consultorio 01 e 02			01	800	15	2,5	A
7	TOMADAS	Copa			01	1750	20	4,0	A
8	TOMADAS	Copa			01	800	15	2,5	A
TOTAL.....						8.280W			A

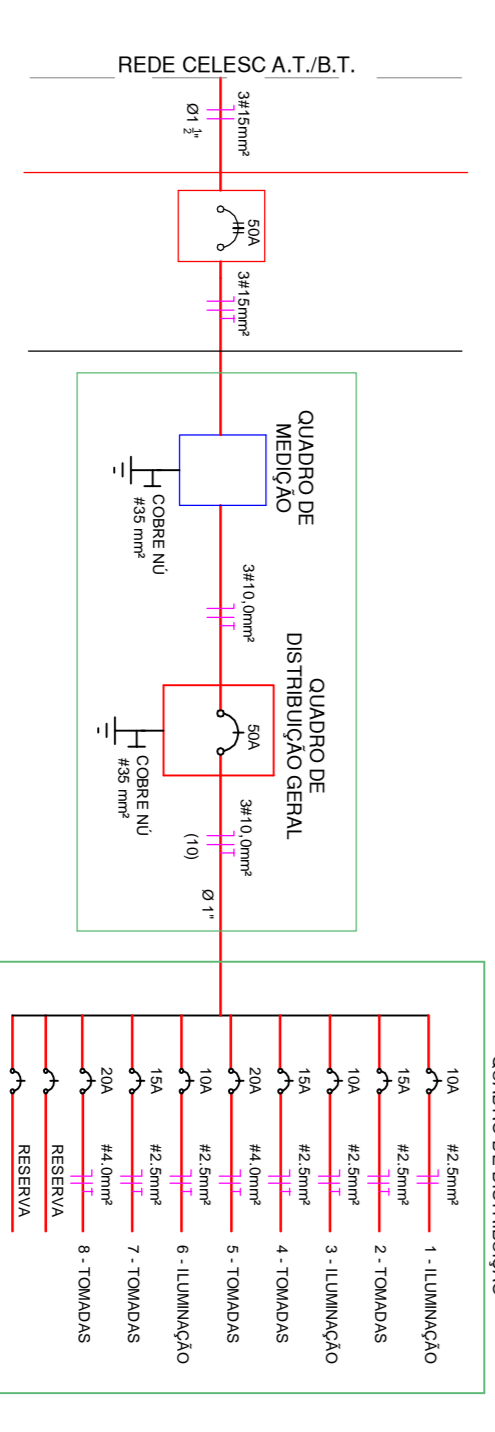


DIAGRAMA UNIFILAR

ATERRAMENTO

ESPECIFICAÇÕES E RESUMO

QTD	EQUIPAMENTO	QTD	EQUIPAMENTO
44	LÂMPADA FLUORESCENTE C/ POTÊNCIA INDICADA	14	INTERRUPTOR SIMPLES
02	LÂMPADA INCANDESCENTE C/ POTÊNCIA INDICADA	01	INTERRUPTOR DUPLO
02	ARRANDELA C/ POTÊNCIA INDICADA	01	ANTENA TV
06	TOMADA DE FORÇA C/ POTÊNCIA INDICADA (I=1,10)	01	QD - QUADRO DE DISTRIBUIÇÃO
18	TOMADA DE FORÇA C/ POTÊNCIA INDIC. (I=1,10)	01	QD - QUADRO DE PENSO
14	PONTO P/ TOMADA DE FORÇA C/ POTÊNCIA INDICADA (I=0,30)		ELETRÓDUTO P/ PARADE
02	TOMADA DE FORÇA C/ POTÊNCIA INDIC. (I=2,20)		CONDUTOR ELÉTRICO
	TOMADA TELEFONE		RETORNO E TERRA
	TOMADA DE FORÇA C/ POTÊNCIA INDIC. (I=1,50)		

PREFEITURA MUNICIPAL DE CAMPOS NOVOS (SC)
 Rua do Comércio, 312 - Centro - Fone: (49) 3411-4200
 SECRETARIA MUNICIPAL DE TRANSPORTES, OBRAS E URBANISMO
 DEPARTAMENTO DE ENGENHARIA

POSTO DE SAÚDE - CEO (SOBRE PLOTIS)

PROJETO: INSTALAÇÃO ELÉTRICA
 LOCAL: BAIRRO N. S. APARECIDA
 PLANTA BAIXA / DETALHES

DATA: AGOSTO/2013
 COORDENADOR: LUIZ CARLOS
 RESULTADO: 1:1

PROJETO: 05/05
 CRISTIANE CAREZZIA
 NELSON CRUZ

ÁREA TOTAL CONSTRUÍDA: 136,61 m²