

**Forma do pavimento Térreo escala 1:50**

Nome	Seção	Extensão (cm)	Nível (cm)
V1	15x20	0	0
V2	15x20	0	0
V3	15x20	0	0
V4	15x20	0	0
V5	15x20	0	0
V6	15x20	0	0

Características das materiais	
(kg/m³)	(kg/cm³)
200	212874

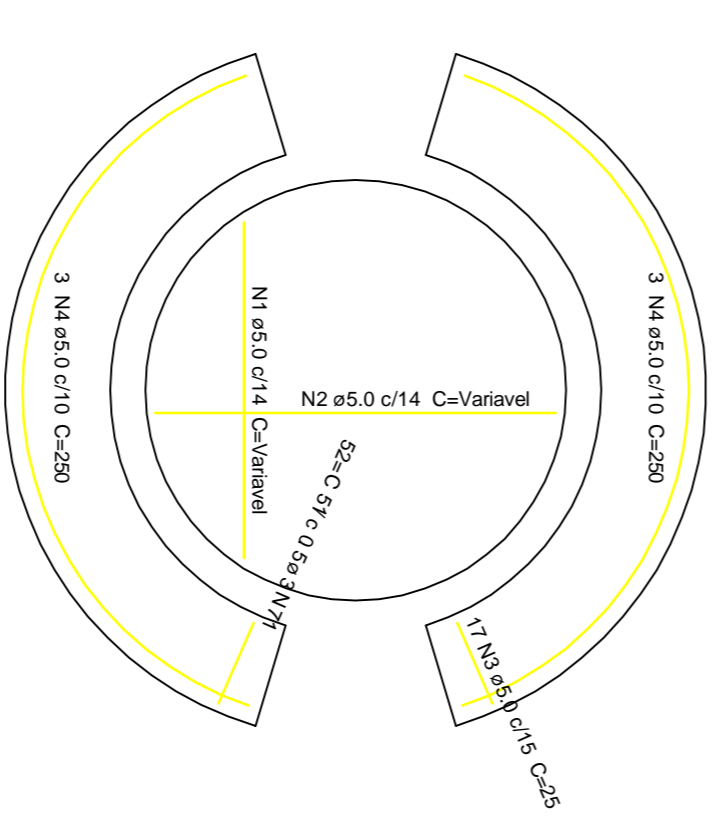
**Relação do aço**

ACO	N	DIAM	Q	UNIT	C.TOTAL
CA50	1	5,0	182	(m)	912
CA50	2	6,3	4	228	1040
CA50	3	6,3	8	215	1720
CA50	4	6,3	4	252	1008
CA50	6	6,3	24	84	2016
CA50	7	6,3	24	89	2136
CA50	8	6,3	16	216	1080
CA50	9	10,0	16	216	1080
VAR					

Vol. de concreto total (C20) = 0,79 m³  
Área de forma total = 10,96 m²

Nome	Seção	X (cm)	Y (cm)	Carreg. Máx. (t)	Carreg. Min. (t)	Lado B (cm)	Lado H (cm)	h1/hb	d'
P1	15x20	-2859,95	2272,10	1,7	1,4	55	60	25	50
P2	15x20	-2859,95	2072,10	1,7	1,4	55	60	25	50
P3	15x20	-2654,95	2072,10	1,7	1,4	55	60	25	50
P4	15x20	-2654,95	2272,10	1,7	1,4	55	60	25	50

**Armação positiva das lajes do pavimento Laje escala 1:50**



**Relação do aço**

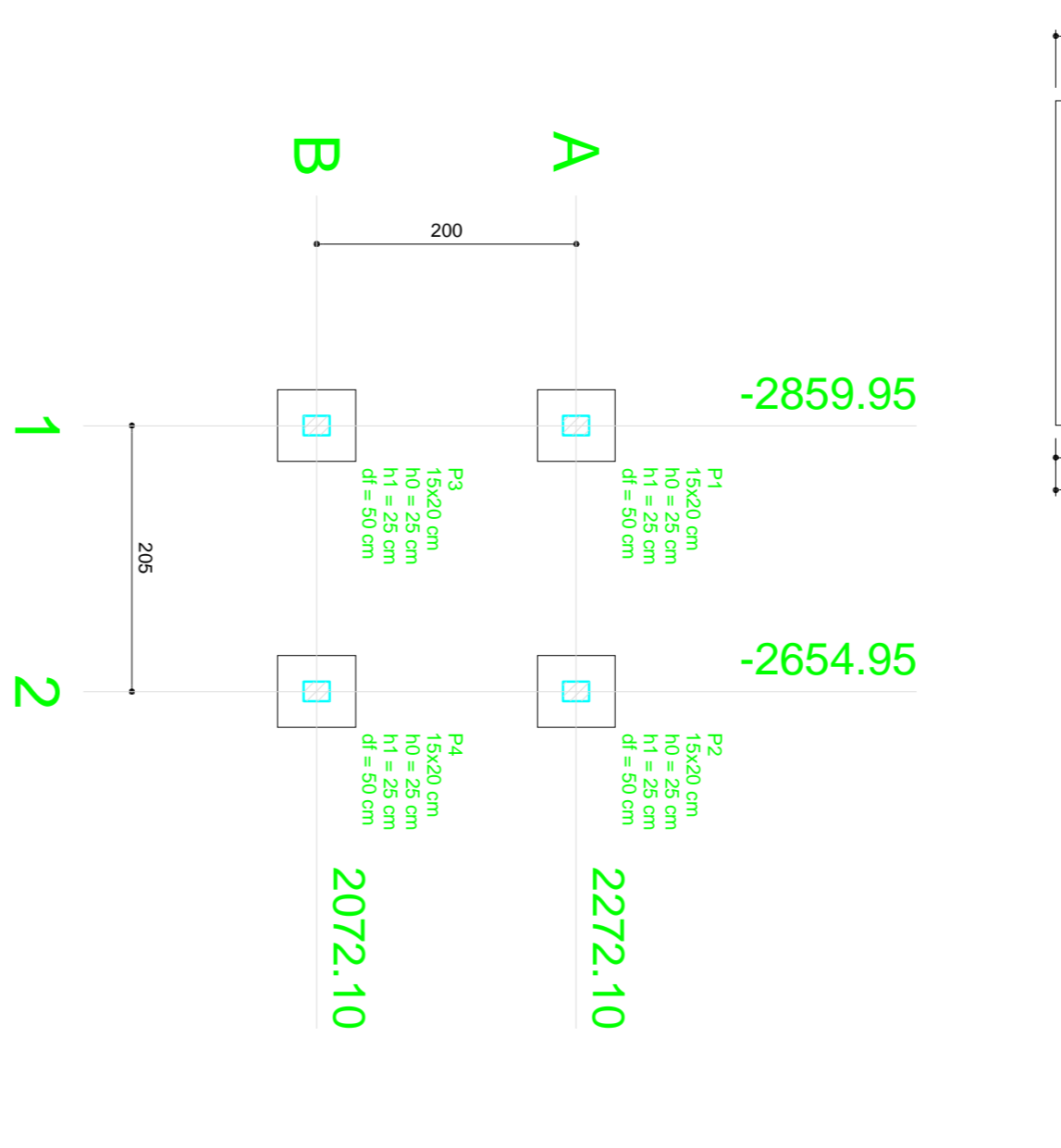
ACO	N	DIAM	Q	UNIT	C.TOTAL
CA80	1	5,0	28	215	6020

**Resumo do aço**

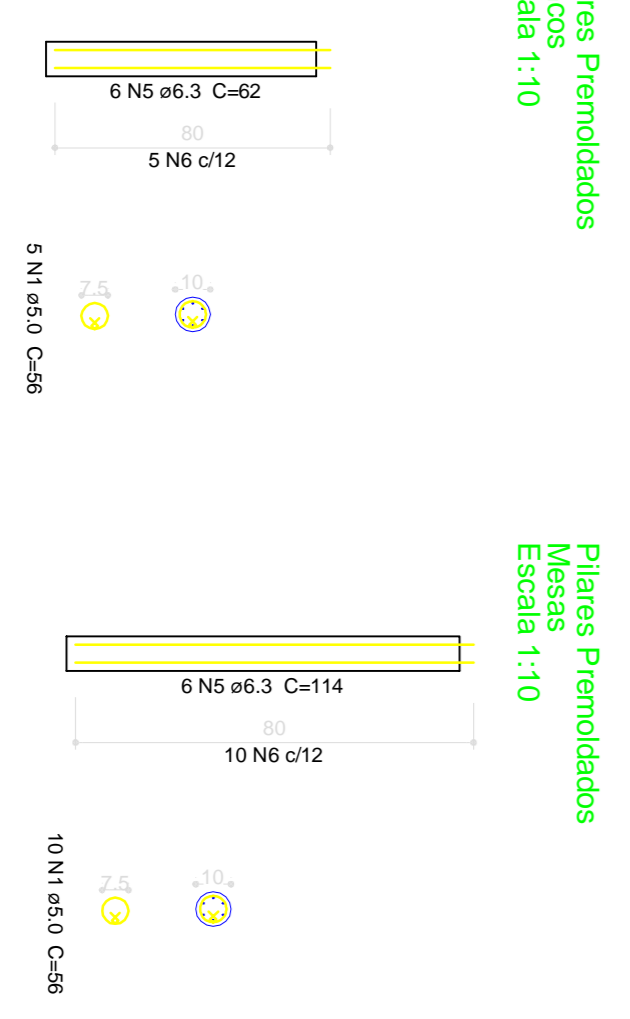
ACO	DIAM	C.TOTAL	PESO + 10%
CA80	5,0	(m) 60,2	(kg) 10,2
PESO TOTAL			
CA80	10,2		

Vol. de concreto total (C20) = 0,26 m³  
Área de forma total = 3,64 m²

**Planta de locação escala 1:50**



**Armação positiva das Mesas e Bancos escala 1:10**



Placas Premoldadas  
Mesas  
Escala 1:10

Placas Premoldadas  
Bancos  
Escala 1:10

CAMBIOS / APROVAÇÕES

É PROIBIDA A REPRODUÇÃO TOTAL OU PARCIAL DESTA PROPOSTA SEM A AUTORIZAÇÃO DA EMPRESA PROJETISTA  
Linha 9198 088 24012 0868 (Ativ) / 9198 088 24012 0870 (Ativ) DE 08/2008 (Art. 7 - ANEXO 2)

EMPRESA CONTRATADA	PROFESSOR TITULAR
EQUIPAMENTOS TECNOLÓGICOS MARAVILHA CNPJ: 07.043.828/0001-80	PROFESSOR TITULAR

DATA / ENDEREÇO	PROFESSOR TITULAR
ASSOCIAÇÃO BRASILEIRA DE ENGENHEIROS CIVIS - CREA/RJ 076.048-1	PROFESSOR TITULAR

**REFORMA DO PARQUE AMBIENTAL ERNESTO ZORTÉA**  
PROFESSOR TITULAR: CARLOS ROBERTO DE SOUZA  
PREFETURA MUNICIPAL DE CAMPOS NOVOS

**ESTRUTURAL - CHURRASQUEIRAS/MESAS/BANCOS**  
PROFESSOR TITULAR: CARLOS ROBERTO DE SOUZA  
PREFETURA MUNICIPAL DE CAMPOS NOVOS

CONTATO DA EMPRESA	PROFESSOR TITULAR
ASSOCIAÇÃO BRASILEIRA DE ENGENHEIROS CIVIS - CREA/RJ 076.048-1	PROFESSOR TITULAR

PROJETO	FECHA	FORMA	TOTAL
FORMA DO PAVIMENTO TÉRREO	001	EXE	PE 01 01

