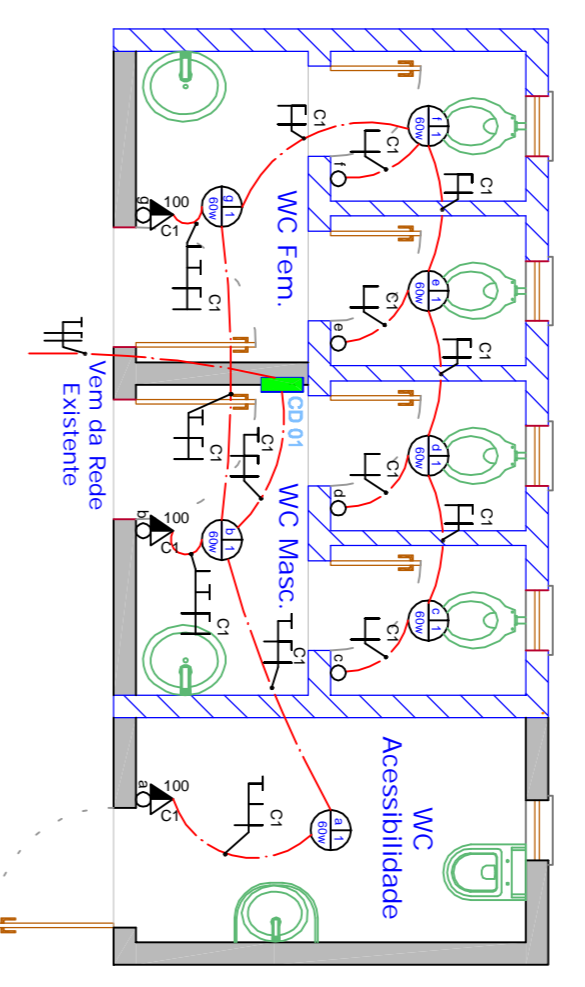


INSTALAÇÃO ELÉTRICA - PORTAL
ESCALA 1 : 50



INSTALAÇÃO ELÉTRICA - BANHEIROS
ESCALA 1 : 50

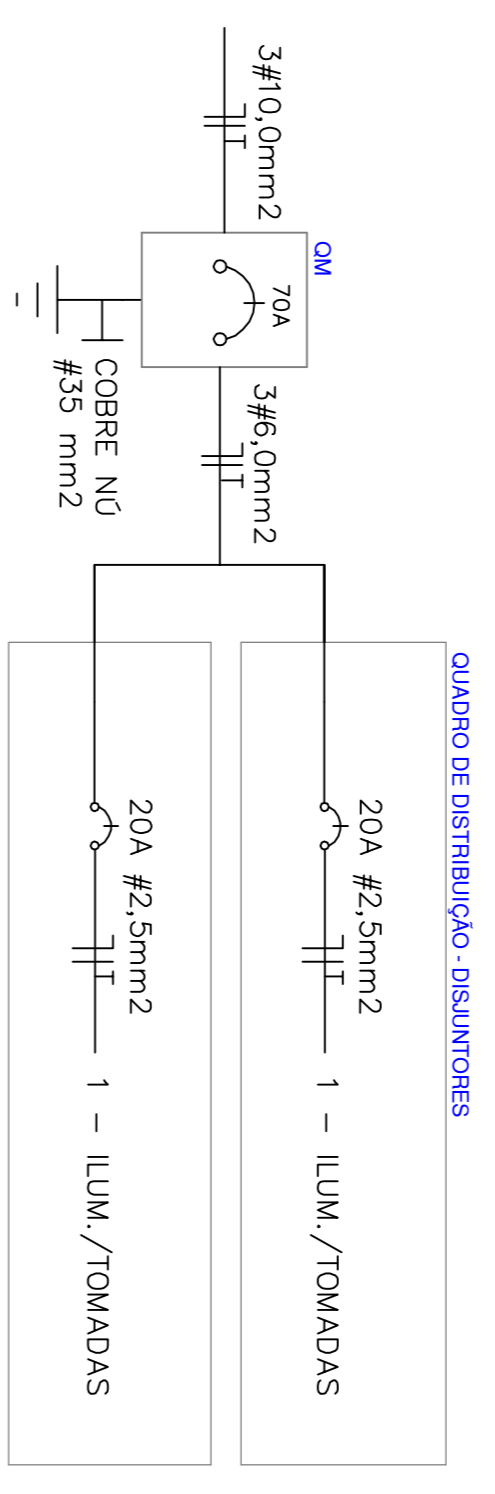
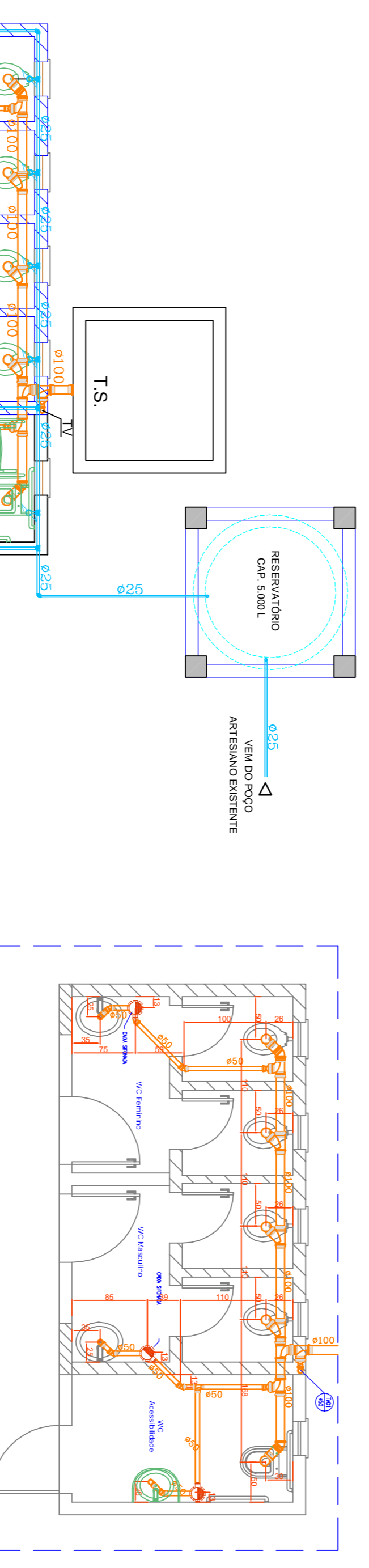


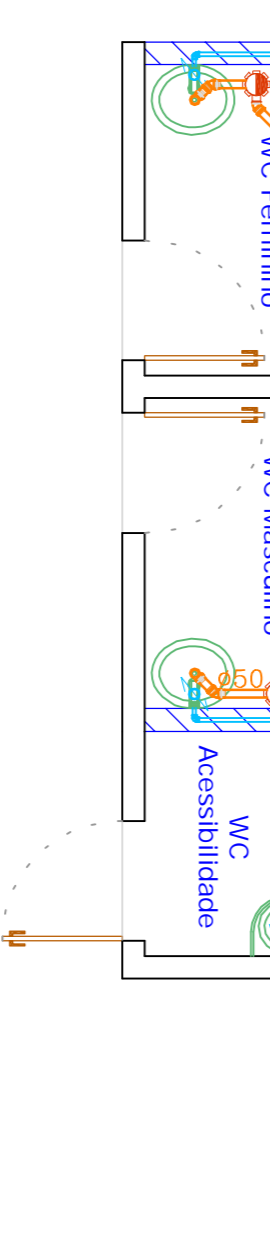
DIAGRAMA UNIFILAR

ESPECIFICAÇÕES E RESUMO			
QTD	EQUIPAMENTO	QTD	EQUIPAMENTO
-	TOMADA DE FORÇA C/ POTENCIA INDIC. (h= 210)	07	INTERRUPTOR SIMPLES
03	TOMADA DE FORÇA C/ POTENCIA INDIC. (h= 110)	01	INTERRUPTOR TRIPLO
03	TOMADA DE FORÇA C/ POTENCIA INDIC. (h= 0,30)	-	INTERRUPTOR PARALELO
03	LAMPADA FLUORESCENTE C/ POTENCIA INDICADA	07	LAMPADA INCANDESCENTE C/ POTENCIA INDICADA

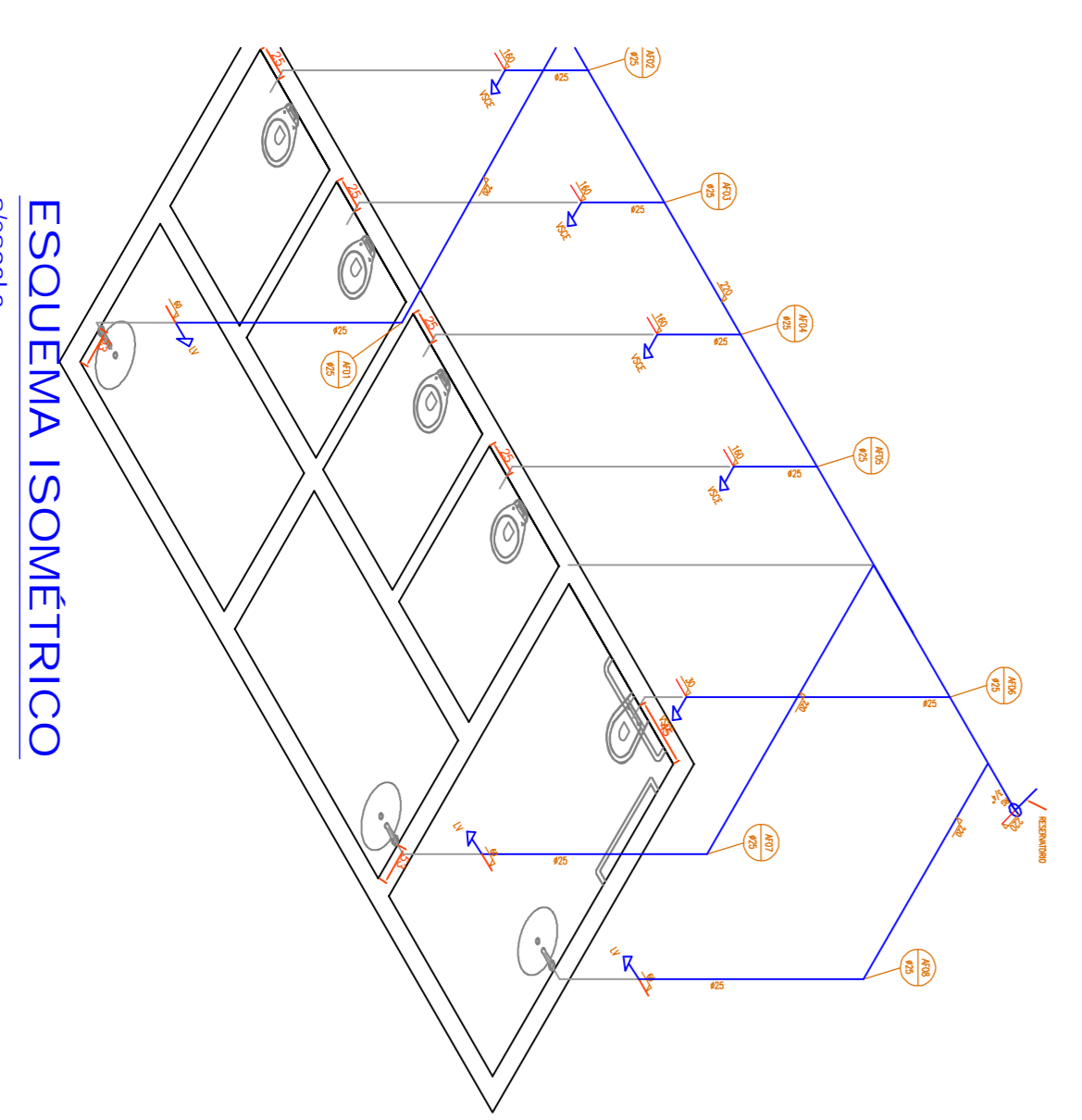
QUADRO DAS CARGAS									
CIRCUITO	ILUMINAÇÃO	TOMADAS				CARGA (VA)	BITOLA (mm ²)	PROTEÇÃO (A)	
		100W	150W	200W	500W/6000W				
B1	2x40w 2x60w	60w	100w	100w	500w	720	2,50	20	
c 1		07	03						
QST	c 1	03				840	2,50	20	
TOTAL C1+C2+EXIST.							10,00	70 EXIST.	



DETALHE HIDROSSANITARIO
ESCALA 1/2



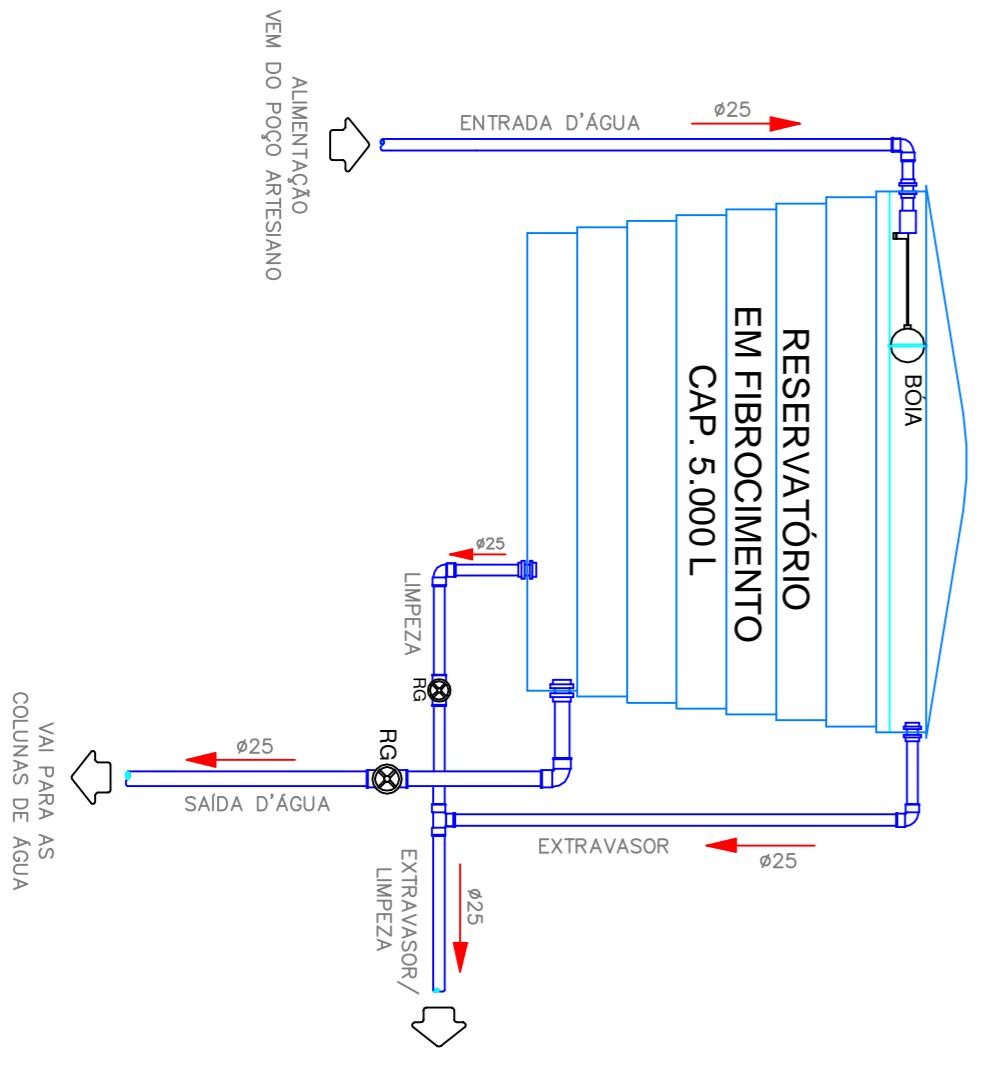
INSTALAÇÃO HIDROSSANITARIA BANHEIROS E CAIXA D'ÁGUA
ESCALA 1 : 50



ESQUEMA ISOMÉTRICO
ESCALA 1/2

ESPECIFICAÇÕES E RESUMO	
QTD	EQUIPAMENTO
20M	TUBO DE ÁGUA FRIA C/ DIÂMETRO INDICADO
6M	TUBO DE ESCOTO ϕ 50 mm
9M	TUBO DE ESCOTO ϕ 100 mm
08	PONTO DE ÁGUA FRIA
01	RESERVATÓRIO D'ÁGUA C/ CAPACIDADE INDICADA
	TANQUE SÉPTICO
03	CAIXA SIFONADA

HIDRO-SANIT.



DETALHE CAIXA D'ÁGUA
ESCALA 1/2

ESBOÇO RESERVADO APROVAÇÃO

RESERVAÇÃO DATA: 28/09/2013

CLIENTE	PREFEITURA MUNICIPAL DE CAMPOS NOVOS - SC	DATA PROJETO INICIAL	Outubro /2012
ENDEREÇO	SECRETARIA MUNICIPAL DE TRANSPORTES, OBRAS E URBANISMO DEPARTAMENTO DE ENGENHARIA	ESCALA	INDICADA
LOCAL	BAIRRO BOA VISTA - CAMPOS NOVOS - SC	DATA ATRIBUIÇÃO PROJETO	Novembro /2013
RESPONSÁVEL TÉCNICO PROJETO	Zibendelegio	PROFESSOR	06/106
RESPONSÁVEL TÉCNICO PROJETO	LAURENTIENNES	PROFESSOR	