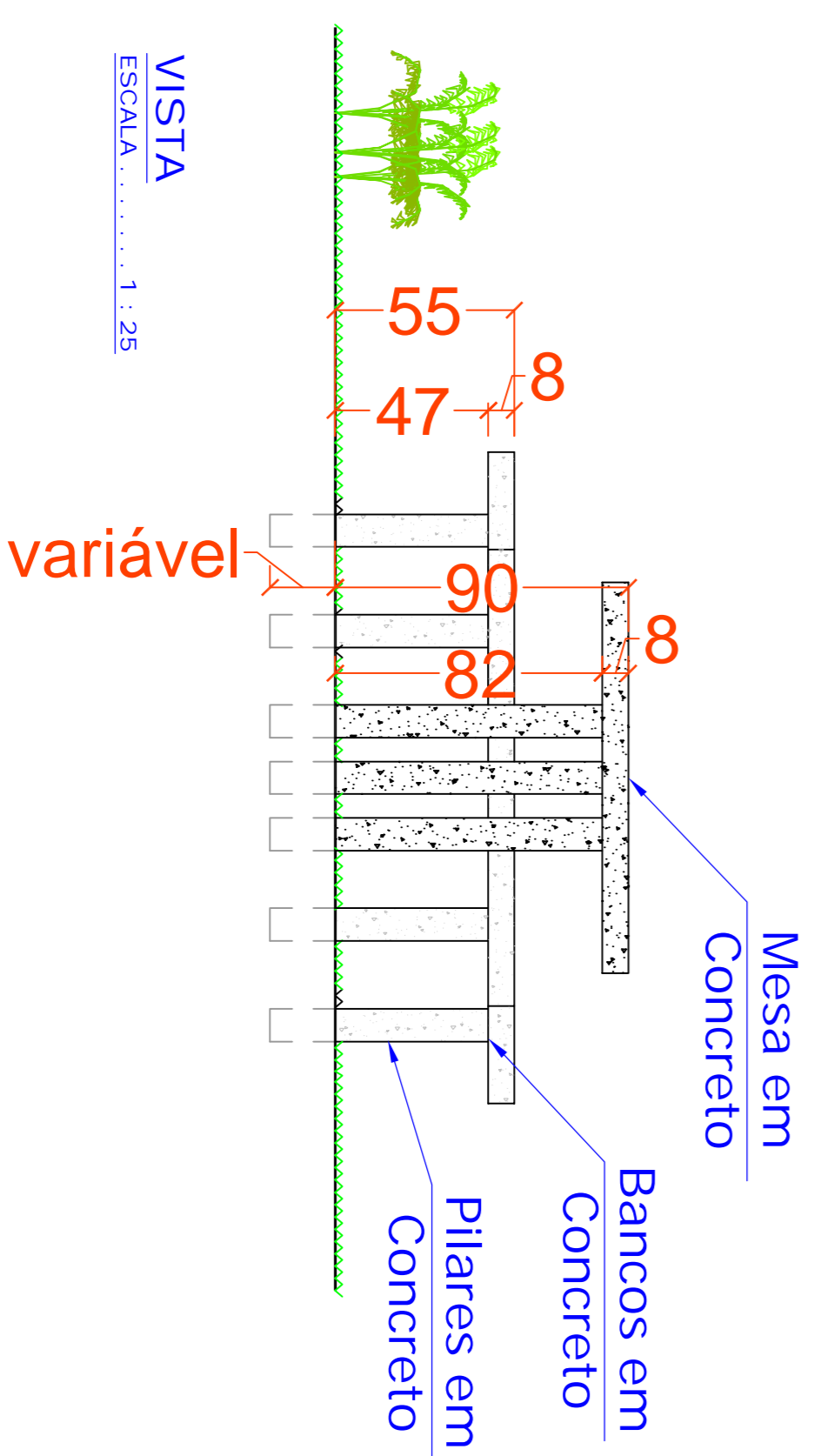
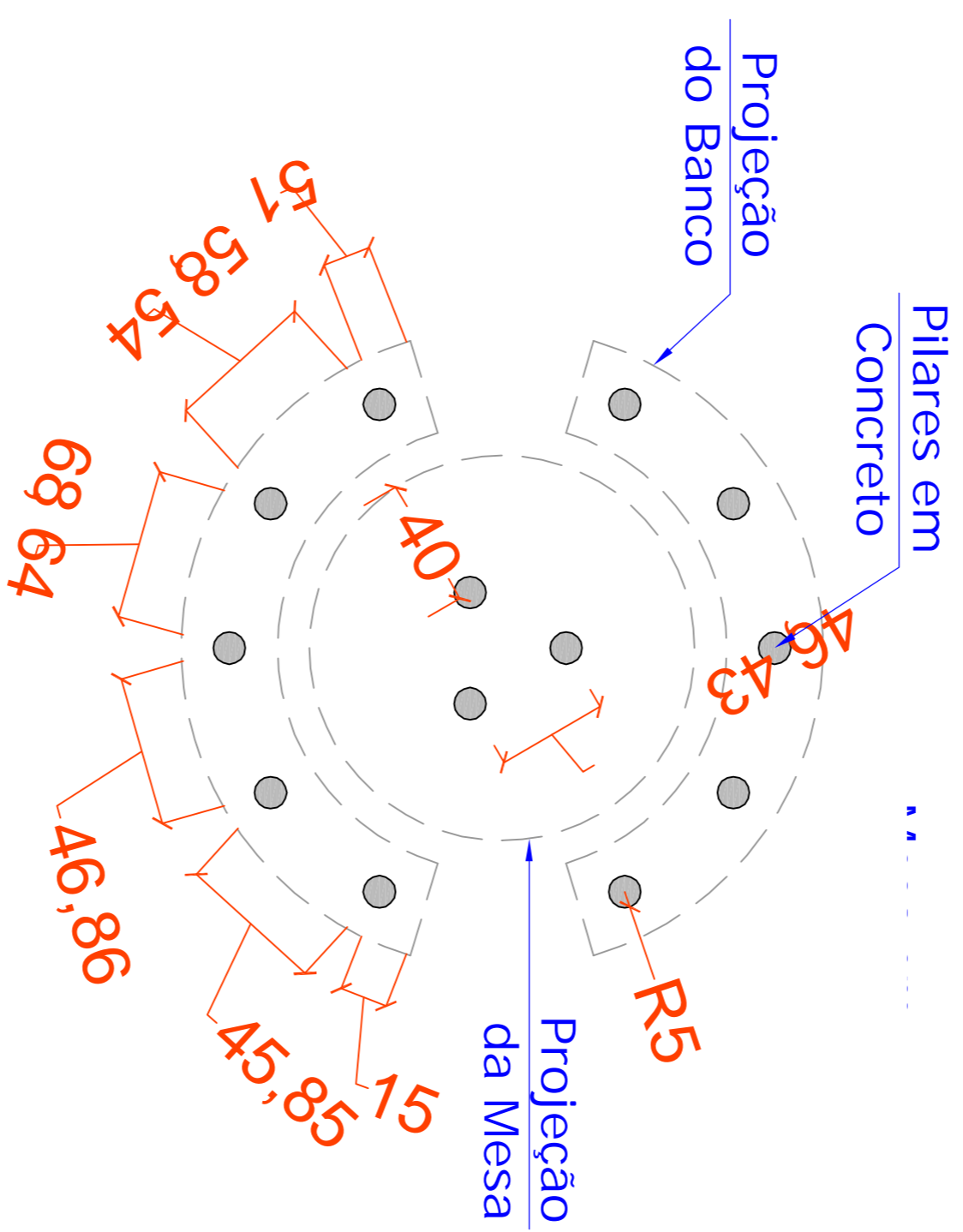
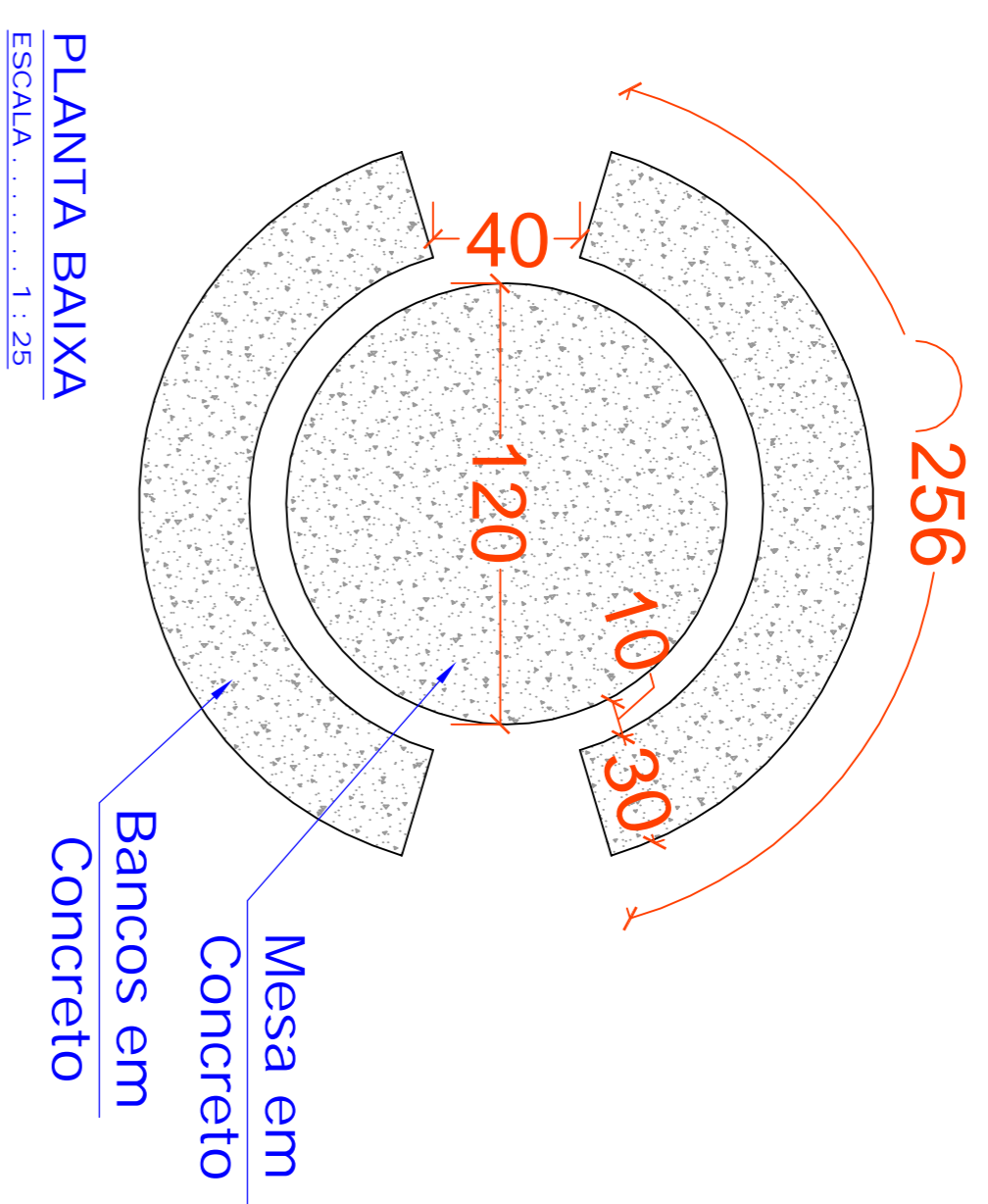
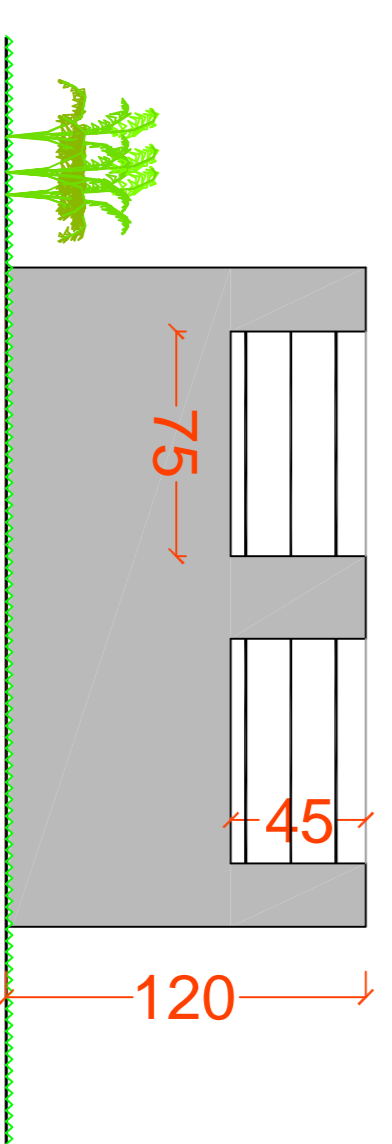
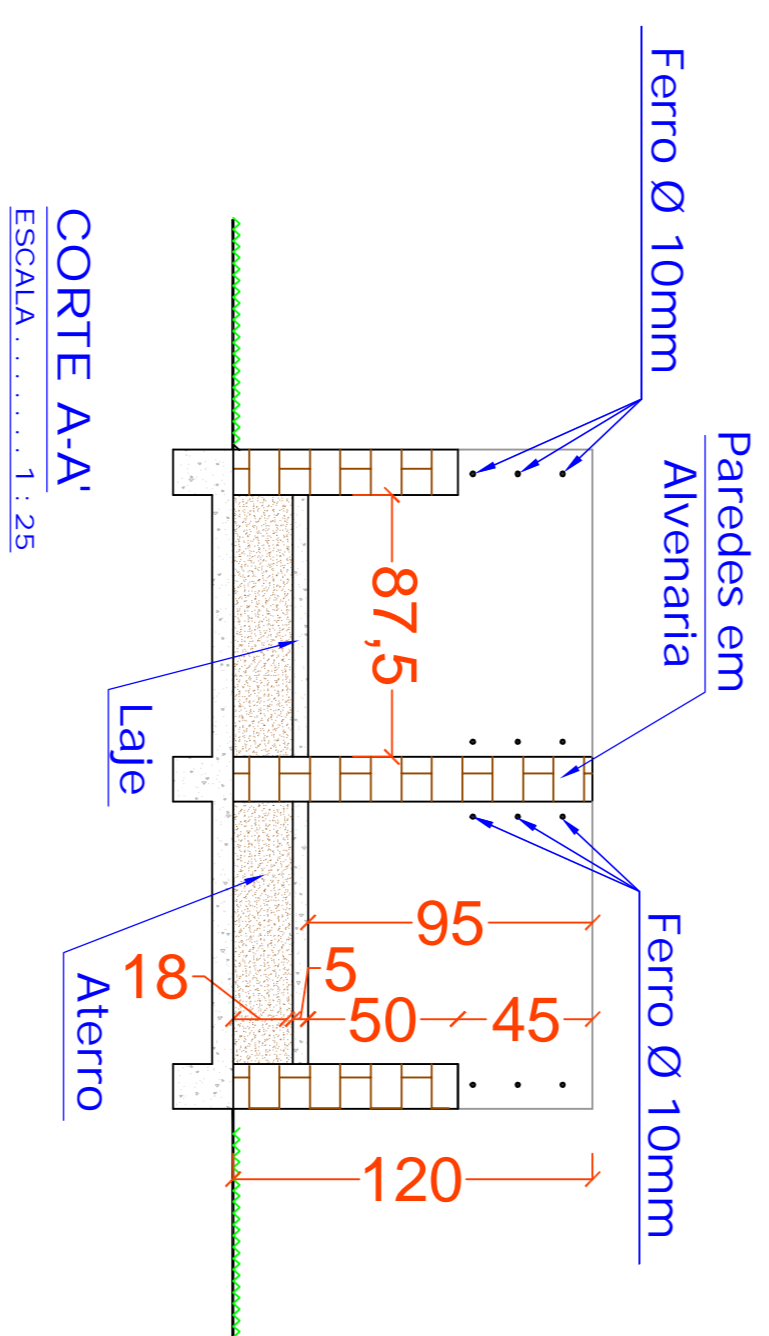
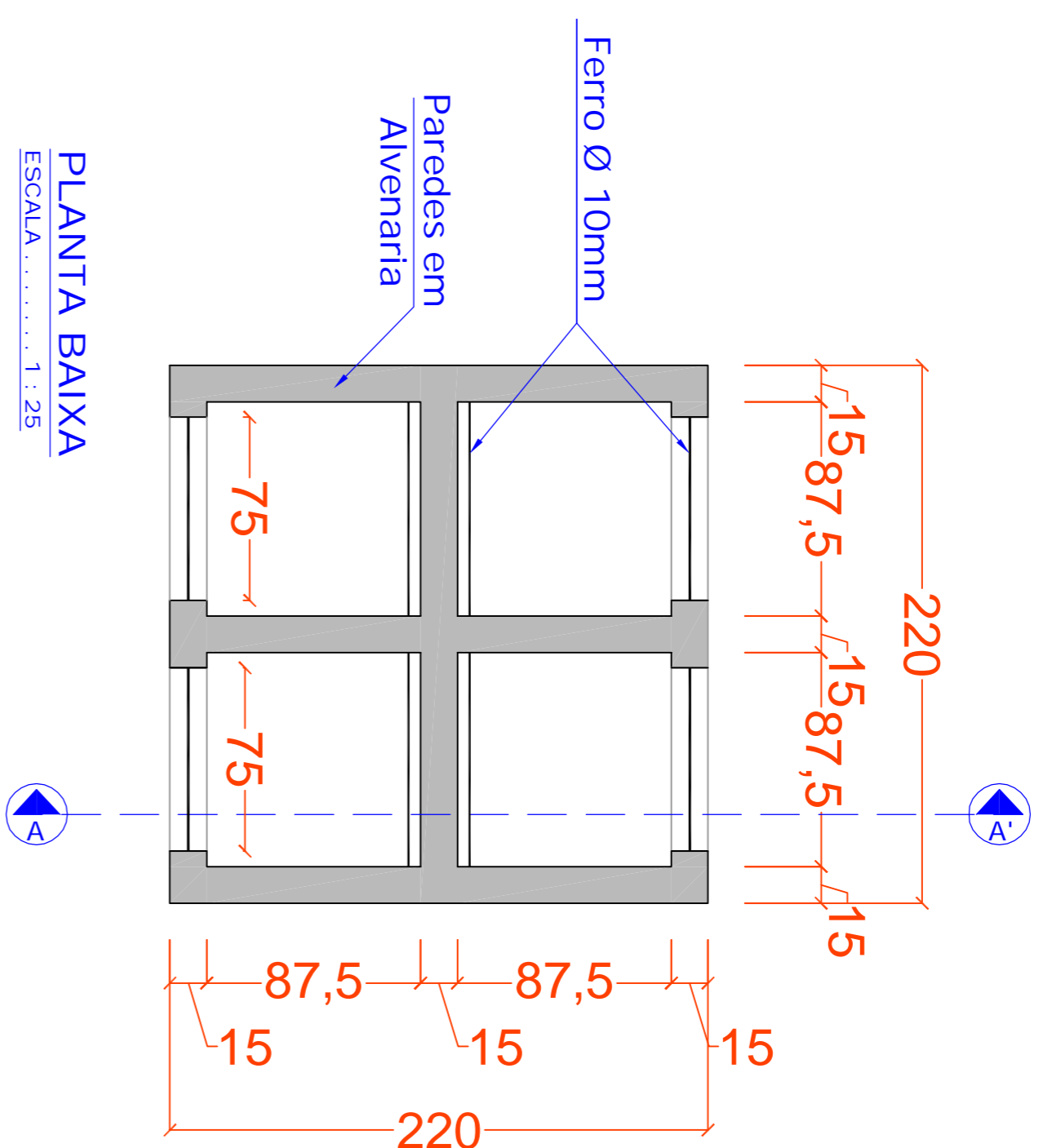


MESAS E BANCOS DE CONCRETO
40 UNIDADES



CHURRASQUEIRAS
5 UNIDADES NOVAS
5 UNIDADES EXISTENTES A REFORMAR



ESPAÇO RESERVADO APROVAÇÃO

ORÇAMENTO () CONHECIMENTO
(X) APROVAÇÃO () EXECUÇÃO

PREFEITURA MUNICIPAL DE CAMPOS NOVOS - SC
SECRETARIA MUNICIPAL DE TRANSPORTES, OBRAS E URBANISMO
DEPARTAMENTO DE ENGENHARIA

REFORMA DO PARQUE AMBIENTAL ERNESTO ZORTÉA

MESAS E BANCOS - PLANTA BAIXA, PILARES E VISTA,
CHURRASQUEIRAS - PLANTA BAIXA, CORTE A-A' E FACHADA

BAIRRO BOA VISTA - CAMPOS NOVOS - SC

LANDSCAPE ARCHITECTURE

04/06

CELUMECADO