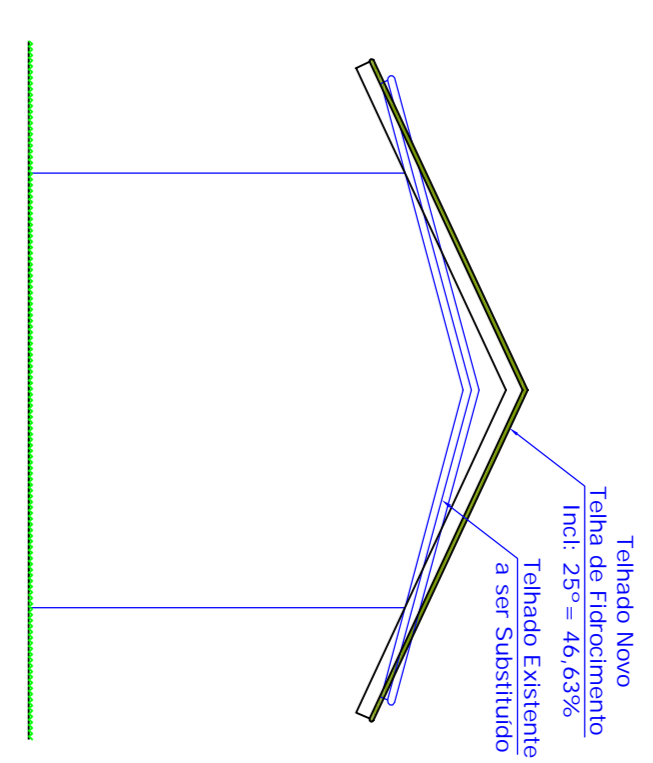
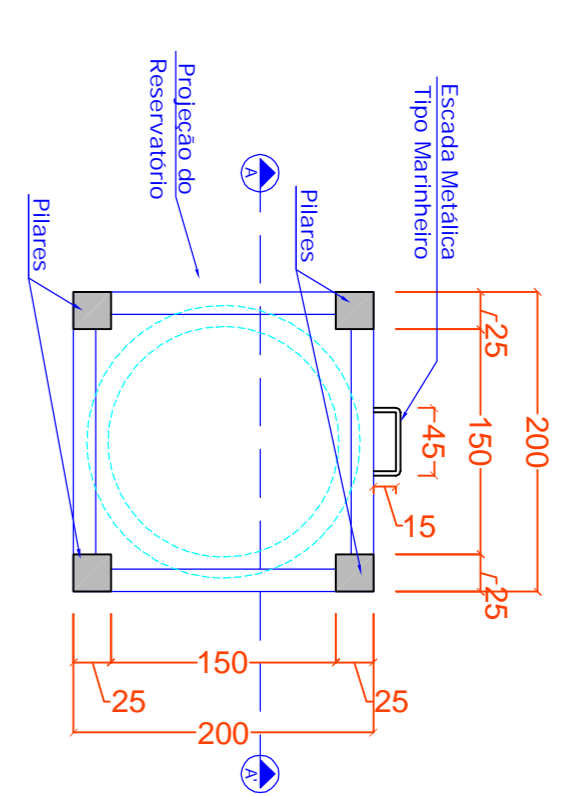


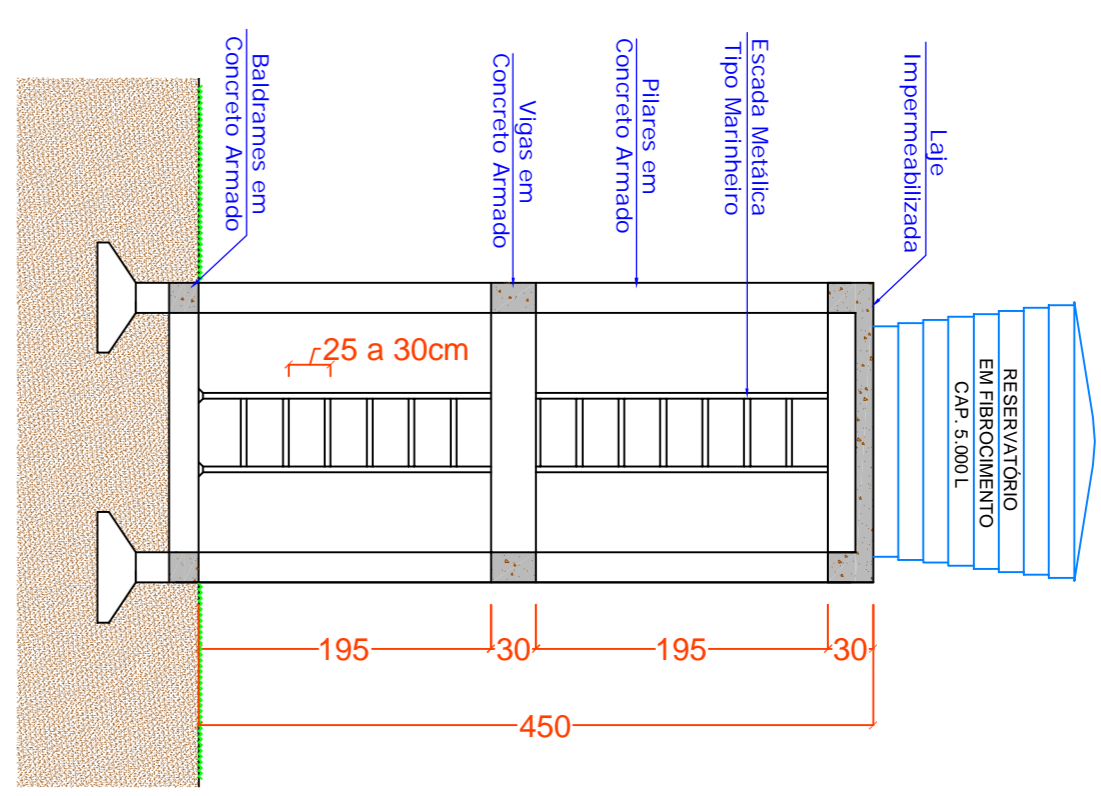
**PLANTA BAIXA BANHEIROS**  
 ÁREA BANHEIROS = 18,12m²  
 ÁREA RAMPA = 2,94m²  
 ESCALA ..... 1 : 50



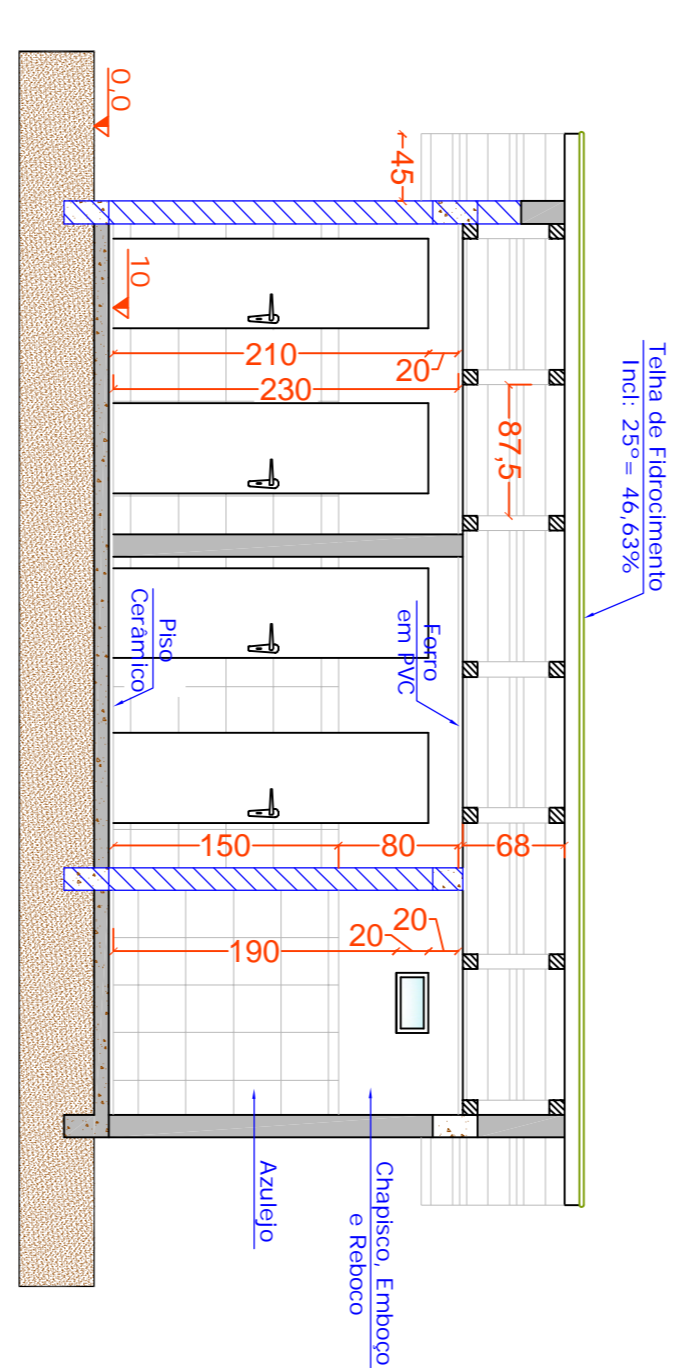
**FACHADA LATERAL BANHEIROS**  
 ESCALA ..... 1 : 50



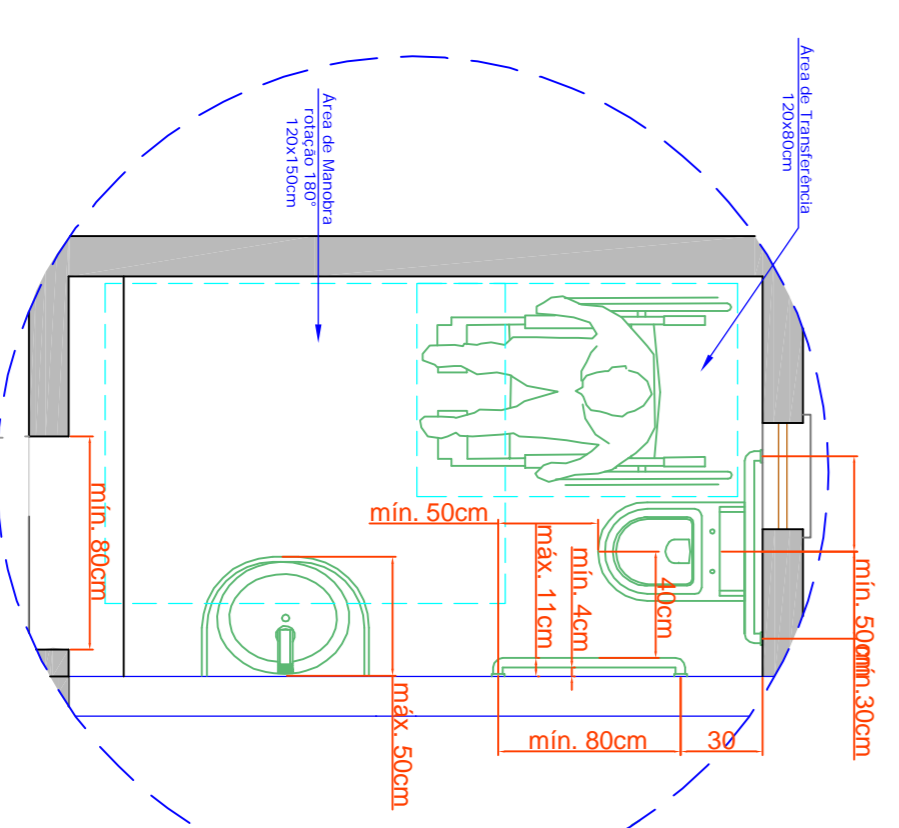
**PLANTA BAIXA TORRE CAIXA D'ÁGUA**  
 ESCALA ..... 1 : 50



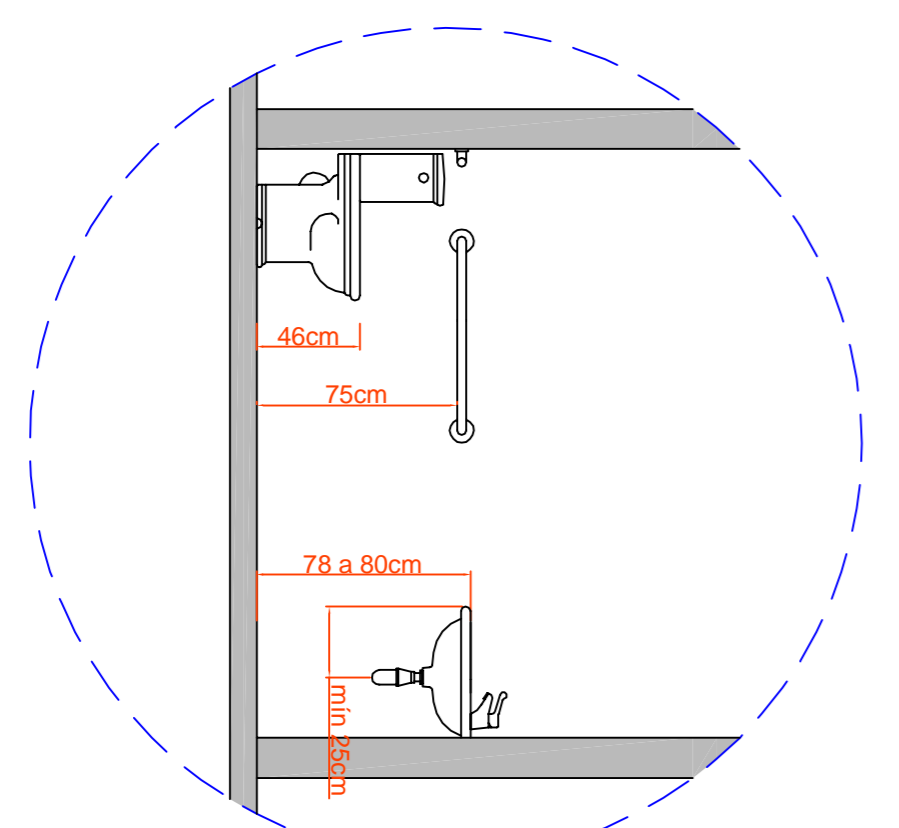
**CORTE AA' - TORRE CAIXA D'ÁGUA**  
 ESCALA ..... 1 : 50



**CORTE A-A' - BANHEIROS**  
 ESCALA ..... 1 : 50



**detalhe 01 - banheiro com acessibilidade**  
 ESCALA 1/8



**detalhe 02 - banheiro com acessibilidade**  
 ESCALA 1/8

- LEGENDA DE ESPECIFICAÇÕES DE REVESTIMENTOS**
- Chapisco, Emboco e Azulejo até a altura de 1,50m e
  - Chapisco, Emboco, Reboco e Pintura Acrílica de 1,50m até o teto
  - Emboco e Azulejo até a altura de 1,50m
  - Emboco, Reboco e Pintura Acrílica de 1,50m até o teto
  - Assentamento de Azulejo até a altura de 1,50m
  - Emboco, Reboco e Pintura Acrílica de 1,50m até o teto
  - Emboco, Reboco e Pintura Acrílica
  - Chapisco, Emboco, Reboco e Pintura Acrílica

- LEGENDA**
- PAREDE A SER DEMOLIDA
  - EXISTENTE A SER REFORMADO
  - CONSTRUIDO NOVA

- LEGENDA ESPECIFICAÇÕES**
- Piso Cerâmico
  - Torro em PVC
  - Paredes com Pintura Acrílica
  - Paredes Revestidas com Azulejo
  - Paredes com 1,50m de azulejo e 0,80m com Pintura Acrílica

**TABELA DE ESQUADRIAS**

Nº	TIPO	TAMANHO	MATERIAL	QTD
J1	Janela Maximo-ar	60X20/170	Alumínio Z Vidro	05
P1	Porta de Abir 11	80X210	Madeira	03
P2	Porta de Abir 11	60X210	Madeira	04

Obs: As esquadrias existentes devem ser substituídas por novas.

ESPAÇO RESERVADO APROVAÇÃO

REGISTRO: DATA: 28/09/2013

PREFEITURA MUNICIPAL DE CAMPOS NOVOS - SC  
 SECRETARIA MUNICIPAL DE TRANSPORTES, OBRAS E URBANISMO  
 DEPARTAMENTO DE ENGENHARIA

REFORMA DO PARQUE AMBIENTAL ERNESTO ZORTEA  
 TORRE DA CAIXA D'ÁGUA - planta baixa e corte A-A'

REFORMA DOS BANHEIROS - planta baixa, fachada, corte A-A' e detalhes  
 BAIRRO BOA VISTA - CAMPOS NOVOS - SC

PROJETO: 02/106  
 DATA ATRIBUIÇÃO PROJETO: Novembro /2013