

SERVIÇO AUTÔNOMO MUNICIPAL DE ÁGUA E ESGOTO
Rua: Caetano Carlos, – 466 Fone 49 – 3541 0844 e 3541 0834
89620.000 CAMPOS NOVOS-SANTA CATARINA

CNPJ – 83.158.105/0001-09

Inscrição Estadual – Isento

PREGÃO PRESENCIAL N.º CNO-01/2015
Processo Licitatório 02/2015

1 – PREÂMBULO

1.1 – O Serviço Autônomo Municipal de Água e Esgoto de Campos Novos, com CNPJ nº. 83.158.105./0001-09, torna público e faz saber que, por determinação do Seu Diretor Sr. Joel Francisco Fagundes em **15 de abril de 2015**, encontra-se aberto o PREGÃO PRESENCIAL N° 02/2014, tipo de Licitação a de “**MENOR PREÇO**” - **POR ITEM** -, que será processado em conformidade com a Lei Federal nº 10.520/2002, Decreto 5411/2005 e subsidiariamente com a Lei 8.666/93 com suas modificações.

1.2 - Local e horário para a retirada do Edital, esclarecimentos e informações: Departamento de Compras do SAMAE localizado a Rua Caetano Carlos, 466 em Campos Novos - SC, telefone: (49) 3541-0844 no horário das 09:00hs às 11:00hs e das 14:00hs as 17:00hs, site www.samaecn.com.br e www.camposnovos.sc.gov.br e, ou nos e-mails compras@samaecn.com.br licitacao@samaecn.com.br.

1.3 - O envelope nº 1 PROPOSTA e o envelope nº 2 HABILITAÇÃO, deverão ser entregues até às 14:00hs do dia 15 de abril de 2015, não se aceitando justificativas de atraso na entrega das propostas devido a problemas de trânsito ou de qualquer outra natureza, lacrados no setor de compras do SAMAE, no endereço citado no 1.2, contendo no anverso destes respectivamente os seguintes dizeres :

a) ENVELOPES N° 1 – PROPOSTA DE PREÇOS
RAZÃO SOCIAL DA EMPRESA
ENDEREÇO COMPLETO
PREGÃO PRESENCIAL N° 01/2015

B) ENVELOPES N° 2 – HABILITAÇÃO
RAZÃO SOCIAL DA EMPRESA
ENDEREÇO COMPLETO
PREGÃO PRESENCIAL N° 01/2015

1.4 As empresas deverão acompanhar todas as eventuais alterações efetuadas no edital, via site, www.samaecn.com.br e, caso tenham interesse em receber as alterações quando, e/ou caso surjam, devem manifestar seu interesse em participar desta licitação comunicando sua intenção junto ao Departamento de Compras e Licitações do SAMAE antecipadamente, na Rua Caetano Carlos, 466 em Campos Novos/SC ou nos e-mails compras@samaecn.com.br e ou, licitacao@samaecn.com.br, informando sua razão social, endereço eletrônico, telefone e a pessoa responsável para contato, solicitando que todas as eventuais alterações do edital lhes sejam enviadas.

Não sendo aceito em hipótese alguma reclamações posteriores e, nenhuma responsabilidade caberá ao SAMAE de Campos Novos pelo não conhecimento dessas alterações, por não verificação no site.

SERVIÇO AUTÔNOMO MUNICIPAL DE ÁGUA E ESGOTO
Rua: Caetano Carlos, – 466 Fone 49 – 3541 0844 e 3541 0834
89620.000 CAMPOS NOVOS-SANTA CATARINA

CNPJ – 83.158.105/0001-09

Inscrição Estadual – Isento

RECEBIMENTO DAS PROPOSTAS: Até às 14h00min do dia **15 de Abril de 2015**

LOCAL: Protocolo na sede administrativa do SAMAE, situada a rua Caetano Carlos, 466, Centro, no município de Campos Novos/SC.

CONTATO: Neusa, Rodrigo **Telefone:** (49) 3541-0844

E-mail: compras@samaecn.com.br, licitacao@samaecn.com.br.

ÁREA RESPONSÁVEL: Departamento de Compras e Licitações.

ÁREA REQUISITANTE: Coordenadoria Técnica

1.5 – O INÍCIO DA SESSÃO PÚBLICA DO PREGÃO para a abertura dos envelopes, contendo um a PROPOSTA DE PREÇOS e o outro a DOCUMENTAÇÃO será às **14:00 horas** do dia **15 de abril de 2015** na Sala de Reuniões do SAMAE de Campos Novos – SC.

1.6 – As proponentes deverão examinar cuidadosamente as condições de fornecimento dos Objetos deste Edital, dando especial atenção para as penalidades estabelecidas para os casos de descumprimento das obrigações contratuais, ficando ciente de que o SAMAE de Campos Novos aplicará as sanções previstas, obedecido ao disposto no Artigo 87, § 2º da Lei nº 8.666/93.

ESTE EXEMPLAR DE EDITAL É TRANSCRIÇÃO FIEL DO ORIGINAL ARQUIVADO NO PROCESSO DO PRESENTE PREGÃO.

2 – OBJETO

2.1 – Este edital refere-se à **aquisição de 1.400 (mil e quatrocentas) caixas para proteção de hidrômetros**, a serem inclusas no almoxarifado do SAMAE, sendo que a proposta deverá atender especificações discriminadas neste edital.

3 – VIGÊNCIA DO CONTRATO

3.1 – A vigência do contrato a ser firmado com a Proponente vencedora será da data de sua assinatura até 31 de dezembro de 2015, respeitadas as determinações do art. 57 da Lei 8.666/93 com suas alterações.

4 – CONDIÇÕES E RESTRIÇÕES DE PARTICIPAÇÃO

4.1 – DAS CONDIÇÕES:

4.1.1 – Esta licitação está aberta a todas as empresas que se enquadrem no ramo de atividades pertinentes ao fornecimento do objeto da presente licitação, e que atendam as condições exigidas neste edital.

4.2 – DAS RESTRIÇÕES:

4.2.1 – Empresa declarada inidônea de acordo com o previsto nos incisos III e IV do art. 87 da Lei Federal 8.666/93 e que não tenha restabelecida a sua idoneidade.

SERVIÇO AUTÔNOMO MUNICIPAL DE ÁGUA E ESGOTO
Rua: Caetano Carlos, – 466 Fone 49 – 3541 0844 e 3541 0834
89620.000 CAMPOS NOVOS-SANTA CATARINA

CNPJ – 83.158.105/0001-09

Inscrição Estadual – Isento

4.2.2 – Concordatária ou com falência decretada.

4.2.3 - Consorciada.

5 – CREDENCIAMENTO

5.1– Quando a interessada for representada por pessoa que estatutariamente tenha poder para tal, esta deverá apresentar cédula de identidade e ato constitutivo, estatuto ou contrato social em vigor, a alteração contratual referente à mudança de razão social, na hipótese de haver a referida mudança, bem como a última alteração, devidamente registrada, em se tratando de sociedades comerciais, e, no caso de sociedade por ações, acompanhado dos documentos de eleição de seus administradores.

5.2 – Caso seja representada por procurador, este deverá apresentar procuração (podendo utilizar o **ANEXO VI** como modelo) ou documento equivalente, com firma reconhecida do Outorgante, cópia do respectivo RG - Registro Geral e CPF/MF - Cadastro de Pessoa Física do Ministério da Fazenda, **DEVENDO APRESENTAR, TAMBÉM, A MESMA DOCUMENTAÇÃO CONSTANTE DO ITEM 5.1. DESTE EDITAL**, a fim de comprovar os poderes do outorgante.

5.3 – Declaração de Cumprimento Pleno dos Requisitos de Habilitação, conforme modelo (**ANEXO VII**). Se for Microempresa ou Empresa de Pequeno Porte – EPP com problemas na habilitação, fazer constar tal ressalva.

5.4 – Havendo remessa via postal dos envelopes ou defeito no credenciamento pela ausência de algum dos documentos tratados nos itens 5.1 e 5.2, a licitante não poderá participar da fase de lances, permanecendo com sua proposta fixa, bem como não poderá se manifestar acerca da interposição de recurso quando declarado o vencedor.

5.4.1 – A proponente que enviar os envelopes via postal sem a remessa da Declaração referida no item 5.3 ficará automaticamente excluída do certame pela ausência de documento essencial.

5.5 – Os documentos devem apresentar prazo de validade, conforme o caso, e poderão ser entregues em original, ou por processo de cópia devidamente autenticada.

5.6 – Certidão Simplificada (**ATUALIZADA**) a condição de Microempresa e Empresa de Pequeno Porte, para efeito de tratamento diferenciado previsto na Lei Complementar nº 123/2006, deverá ser comprovada mediante apresentação da seguinte documentação:

5.7– Os documentos de credenciamento deverão vir **FORA DOS ENVELOPES** de documentação e proposta e ficarão retidos nos autos.

6 – ENVELOPES Nº 01 “PROPOSTA DE PREÇOS”

6.1 – O envelope nº 01 deverá conter a **proposta de preços** elaborada de acordo com o modelo constante no **Anexo III**, e deverão constar as especificações e a marca dos

SERVIÇO AUTÔNOMO MUNICIPAL DE ÁGUA E ESGOTO
Rua: Caetano Carlos, – 466 Fone 49 – 3541 0844 e 3541 0834
89620.000 CAMPOS NOVOS-SANTA CATARINA

CNPJ – 83.158.105/0001-09

Inscrição Estadual – Isento

produtos ofertados, além disso, datada e assinada pelo representante legal da proponente, contendo os preços propostos, com até duas casas decimais, sem quaisquer emendas ou entrelinhas, e com as seguintes informações:

6.1.1 – Razão social da empresa Proponente, endereço completo, número do telefone, e-mail e CNPJ/MF;

6.1.2 – Nome do banco, número da conta corrente da Proponente, agência e cidade;

6.1.3 – Prazo de validade da proposta, que deverá ser de, no mínimo, 60 (sessenta) dias da data estipulada para sua apresentação;

6.1.4 – Nome do representante legal, RG e CPF e celular.

6.2 – No preço proposto pela Proponente deverão estar inclusos todos os custos e despesas, encargos e incidências, diretos ou indiretos, inclusive IPI ou ICMS, se houver incidência, não importando a natureza, que recaiam sobre o fornecimento do objeto da presente licitação, inclusive o frete, a carga e descarga, que correrão por sua conta e risco.

6.3 – Serão desclassificadas as propostas que:

a – Não obedecerem às condições estabelecidas no edital;

b – Não estiverem assinadas pelo representante legal ou autorizado;

c – Contiverem preços ilegíveis, ou seja, quando o preço unitário e o preço total não forem passíveis de leitura e entendimento (item a item).

6.4 – Poderão ser também desclassificadas as propostas elaboradas em desacordo com o modelo constante no **Anexo III**, se tal circunstância impedir o seu julgamento com observância do princípio da isonomia, por alterar qualquer das condições constantes do edital.

6.5 – Havendo proposta com valores considerados inexequíveis, o Pregoeiro poderá solicitar justificativa de tais valores para avaliação da capacidade de realização do fornecimento, através de documentação que comprove que os custos são coerentes com o mercado.

6.6 – Havendo propostas com preços contendo mais de duas casas decimais, serão consideradas apenas duas, desprezando-se as demais.

6.7 – Recomenda-se que a Proponente anexe à sua proposta a “folha de dados para elaboração do contrato”, devidamente preenchida conforme o Anexo 04 deste edital.

6.8 - As empresas que não se fizerem representadas deverão apresentar juntamente com a proposta documento que comprove que a pessoa que assinou a proposta possua poderes para representar a empresa licitante, sob pena de desclassificação.

6.9 - A desclassificação da proposta do licitante importa preclusão do seu direito de participar da fase de lances verbais.

6.10 - Em nenhuma hipótese poderá ser alterado o conteúdo da proposta, e havendo divergências entre os valores unitário e total, prevalecerá o unitário, e na divergência entre o valor unitário por extenso e o valor numérico, prevalecerá o menor.

7 – ENVELOPES N° 02 “DOCUMENTAÇÃO”

a) – No envelope n° 02 “DOCUMENTAÇÃO” deverão ser apresentados os documentos a seguir discriminados, em original ou por qualquer processo de cópia autenticada por cartório competente ou pelo responsável pelo Setor de Compras e Licitações do SAMAE de Campos Novos, (caso a licitante opte por autenticar no

SERVIÇO AUTÔNOMO MUNICIPAL DE ÁGUA E ESGOTO
Rua: Caetano Carlos, – 466 Fone 49 – 3541 0844 e 3541 0834
89620.000 CAMPOS NOVOS-SANTA CATARINA

CNPJ – 83.158.105/0001-09

Inscrição Estadual – Isento

SAMAE **deverá fazer no período das 09:00 a 11:00 horas**, não sendo aceito na hora da abertura) ou publicação em órgão da imprensa oficial conforme determina o art. 32 da Lei 8.666/93, e se possível, encadernados e com suas folhas numeradas sequencialmente, identificando-se cada item da habilitação de modo a facilitar sua análise, relativos a:

7.1 Habilitação Jurídica:

7.1.2 Conforme o tipo da sociedade da proponente:

A.1 Registro Comercial, no caso de firma individual;

A.2 Atos constitutivos, estatuto ou contrato social em vigor e alterações subsequentes devidamente registradas, em se tratando de sociedade comercial e, no caso de sociedade por ações, acompanhados da ata arquivada da Assembleia da última eleição da Diretoria.

A.3 Decreto de autorização, devidamente arquivado, em se tratando de empresa ou sociedade estrangeira em funcionamento no país e ato de registro ou autorização para funcionamento expedido pelo órgão competente.

7.2 Quanto à Regularidade Fiscal:

a) – Apresentar cópia autenticada ou original (emitida por meio eletrônico das Certidões de Negativa de Débito junto ao:

7.2.1 – INSS - Instituto Nacional de Seguridade Social;

7.2.2 – Fazenda Federal, Estadual e Municipal da Sede do Licitante;

OBS: A regularidade para com a Fazenda Federal deverá ser comprovada pela apresentação da Certidão de Quitação de Tributos e Contribuições Federais e da Certidão Quanto à Dívida Ativa da União emitida através de sistema eletrônico, ficando sua aceitação condicionada à verificação de veracidade via Internet;

Além disso, devem apresentar os seguintes documentos:

7.2.3 – CRF do FGTS - Fundo de Garantia por Tempo de Serviço;

7.2.4 – Cartão do Cadastro Geral de Pessoa Jurídica (CNPJ);

7.2.5 - Certidão Negativa de Débitos Trabalhistas, provando a inexistência de débitos inadimplidos perante a Justiça do Trabalho, nos termos do Título VII-A da Consolidação das Leis do Trabalho, aprovada pelo Decreto-Lei nº 5.452/1943, com a redação dada pela Lei nº 12.440/2011.

Junto com a documentação deverá ser fornecida a pessoa responsável, endereço e os meios de comunicação, inclusive o número de celular.

SERVIÇO AUTÔNOMO MUNICIPAL DE ÁGUA E ESGOTO
Rua: Caetano Carlos, – 466 Fone 49 – 3541 0844 e 3541 0834
89620.000 CAMPOS NOVOS-SANTA CATARINA

CNPJ – 83.158.105/0001-09

Inscrição Estadual – Isento

Todas as Negativas poderão ter suas veracidades verificadas na Internet e na falta de qualquer dos itens acima mencionado será automaticamente **desclassificada** a empresa licitante.

Observações: a) - Os comprovantes exigidos, quando for o caso, deverão apresentar prazo de validade até a data limite fixada para a entrega dos envelopes. Não constando a vigência, será considerado o prazo de 90 (noventa) dias da data da emissão.

b) – Sob pena de inabilitação, os documentos a que se refere o subitem 4.2 a 4.2.6 deste edital deverão constar o nome/razão social da licitante, o número do CNPJ e o respectivo endereço, observado que:

b.1) se a licitante for matriz, todos os documentos deverão estar em nome da matriz;

b.2) se a licitante for a filial, todos os documentos deverão estar em nome da filial;

b.3) se a licitante for a matriz e o fornecimento for realizado pela filial, os documentos exigidos neste Edital deverão ser apresentados em nome da matriz e da filial, simultaneamente.

c) – A licitante poderá apresentar os comprovantes de regularidade relativa à Seguridade Social – INSS e ao Fundo de Garantia por Tempo de Serviço - FGTS centralizados junto à matriz, desde que junte comprovante da centralização do recolhimento das contribuições e apresente certidão em que conste o CNPJ da entidade centralizadora.

d) - As Microempresas e Empresas de Pequeno Porte, por ocasião da participação do certame licitatório, deverão apresentar toda a documentação exigida para efeito de comprovação de regularidade fiscal, mesmo que esta apresente alguma restrição.

e) - Havendo alguma restrição na comprovação da regularidade fiscal, será assegurado o prazo de 05 (cinco) dias úteis, prorrogáveis por mais 05 (cinco) dias, cujo termo inicial corresponderá ao momento em que o proponente for declarado vencedor do certame, prorrogáveis por igual período, a critério da Administração, para a regularização da documentação.

f) - A não regularização da documentação, no prazo previsto no subitem anterior, implicará decadência do direito à contratação, sem prejuízo das sanções previstas neste Edital, sendo facultada a Administração convocar os licitantes remanescentes, na ordem de classificação, para a assinatura do contrato, ou revogar a licitação.

g) – Tanto em relação à apresentação dos documentos que comprovem a regularidade fiscal como também em relação ao julgamento das propostas dos licitantes, serão observadas as disposições dos artigos 42 a 45 da LC n.º 123/2006, de 14/12/2006, que estabelece tratamento diferenciado e favorecido a ser dispensado às microempresas e empresas de pequeno porte, sendo de responsabilidade das empresas interessadas a comprovação, no envelope de habilitação, de sua condição de microempresa ou de empresa de pequeno porte”, através de Certidão simplificada.

7.3 – DOCUMENTAÇÃO DE QUALIFICAÇÃO TÉCNICA

SERVIÇO AUTÔNOMO MUNICIPAL DE ÁGUA E ESGOTO
Rua: Caetano Carlos, – 466 Fone 49 – 3541 0844 e 3541 0834
89620.000 CAMPOS NOVOS-SANTA CATARINA

CNPJ – 83.158.105/0001-09

Inscrição Estadual – Isento

7.3.1 – Pelo menos um atestado, fornecido por pessoa jurídica de direito público ou privado em nome da empresa Proponente, comprovando o fornecimento do produto do edital.

7.4 – ATENDIMENTO AO DISPOSTO NO INC. XXXIII DO ART. 7º DA CONSTITUIÇÃO FEDERAL

7.4.1 Declaração da Proponente, assinada por seus representantes legais, de que não emprega menores de 18 anos em trabalho noturno, perigoso ou insalubre e menores de 16 anos em qualquer trabalho, salvo na condição de aprendiz a partir de 14 anos. Segue como modelo para preenchimento desta declaração o **Anexo IV** deste edital.

Os documentos de habilitação exigidos nos itens 7.1 a 7.4 deste edital serão aceitos nas formas indicadas em seu item 7.1, independentemente de qualquer instrução neles contida acerca da forma da sua validade.

Os licitantes poderão deixar de apresentar os documentos de habilitação previstos no item 7.2 desde que apresentem o Certificado de Regularidade no Cadastro Geral de Fornecedores, que imprescindivelmente atestará que os documentos estão dentro do prazo de validade.

OBS: Sob pena de inabilitação, os documentos a que se refere o subitem 7.2 deste edital deverão constar o nome/razão social da licitante, o número do CNPJ e o respectivo endereço, observado que:

a) se a licitante for matriz, todos os documentos deverão estar em nome da matriz;

b) se a licitante for a filial, todos os documentos deverão estar em nome da filial;

c) se a licitante for a matriz e o fornecimento for realizado pela filial, os documentos exigidos neste Edital deverão ser apresentados em nome da matriz e da filial, simultaneamente.

– A licitante poderá apresentar os comprovantes de regularidade relativa à Seguridade Social – INSS e ao Fundo de Garantia por Tempo de Serviço - FGTS centralizados junto à matriz, desde que junte comprovante da centralização do recolhimento das contribuições e apresente certidão em que conste o CNPJ da entidade centralizadora.

- As Microempresas e Empresas de Pequeno Porte, por ocasião da participação do certame licitatório, deverão apresentar toda a documentação exigida para efeito de comprovação de regularidade fiscal, mesmo que esta apresente alguma restrição.

- Havendo alguma restrição na comprovação da regularidade fiscal, será assegurado o prazo de 02 (dois) dias úteis, cujo termo inicial corresponderá ao momento em que o proponente for declarado vencedor do certame, prorrogáveis por igual período, a critério da Administração, para a regularização da documentação.

- A não regularização da documentação, no prazo previsto no subitem anterior, implicará decadência do direito à contratação, sem prejuízo das sanções previstas neste

SERVIÇO AUTÔNOMO MUNICIPAL DE ÁGUA E ESGOTO
Rua: Caetano Carlos, – 466 Fone 49 – 3541 0844 e 3541 0834
89620.000 CAMPOS NOVOS-SANTA CATARINA

CNPJ – 83.158.105/0001-09

Inscrição Estadual – Isento

Edital, sendo facultada a Administração convocar os licitantes remanescentes, na ordem de classificação, para a assinatura do contrato, ou revogar a licitação.

- Tanto em relação à apresentação dos documentos que comprovem a regularidade fiscal como também em relação ao julgamento das propostas dos licitantes, serão observadas as disposições dos artigos 42 a 45 da LC n.º 123/2006, de 14/12/2006, que estabelece tratamento diferenciado e favorecido a ser dispensado às microempresas e empresas de pequeno porte, sendo de responsabilidade das empresas interessadas a comprovação, no envelope de habilitação, de sua condição de microempresa ou de empresa de pequeno porte” apresentando Declaração de que são Microempresas ou Empresa de Pequeno Porte, expedida pela Junta Comercial ou Cartório de Registro Civil de Pessoas Jurídicas competente.

8 – SESSÃO PÚBLICA DE ABERTURA DO PREGÃO

8.1 – No dia, hora e local designados no preâmbulo deste edital, será realizada sessão pública para recebimento das propostas e da documentação de habilitação, envelopes nº 01 e 02 respectivamente;

8.2 – Aberta a sessão, os interessados apresentarão à equipe de pregão declaração dando ciência de que cumprem plenamente os requisitos de habilitação, conforme modelo do **Anexo VII**;

8.3 – A equipe do pregão procederá à abertura dos envelopes contendo as propostas de preços, ordenando-as em ordem crescente de valor, por item;

8.4 – Em seguida identificará em cada item a proposta de **menor preço** cujo conteúdo atenda as especificações do edital;

8.5 – Todas as propostas com valor até 10% (dez por cento) superior a da proposta de **menor preço** serão classificadas em ordem crescente;

8.6 – O conteúdo das propostas indicadas no item anterior será analisado, desclassificando-se aquelas cujo objeto não atenda às especificações, prazos e condições fixados no edital. A aceitabilidade do preço será verificada somente após o encerramento da fase de lances;

8.7 - Não havendo, no mínimo, três propostas válidas nos termos dos itens 8.5 e 8.6, serão selecionadas até 03 (três) melhores propostas e os seus autores convidados a participar dos lances verbais, quaisquer que sejam os preços oferecidos nas propostas escritas;

8.8 – Em caso de empate das melhores propostas, na hipótese do item anterior, todos proponentes com o mesmo **preço** serão convidados a participar dos lances verbais;

8.9 – Em seguida, será dado início à etapa de apresentação de lances verbais, formulados de forma sucessiva, inferiores à proposta de **menor preço**;

8.10– O pregoeiro convidará individualmente as Proponentes classificadas, de forma seqüencial, a apresentar lances verbais, a partir do autor da proposta classificada de maior **preço** e os demais em ordem decrescente de valor, decidindo-se por meio de sorteio no caso de empate de preços;

8.11– O encerramento da fase competitiva dar-se-á quando, indagados pelo pregoeiro, as Proponentes manifestarem seu desinteresse em apresentar novos lances;

8.11.1- Neste momento, depois de finalizados os lances, será concedido a LICITANTE Microempresa ou Empresa de Pequeno Porte, que no início se credenciou como tal, o

SERVIÇO AUTÔNOMO MUNICIPAL DE ÁGUA E ESGOTO
Rua: Caetano Carlos, – 466 Fone 49 – 3541 0844 e 3541 0834
89620.000 CAMPOS NOVOS-SANTA CATARINA

CNPJ – 83.158.105/0001-09

Inscrição Estadual – Isento

direito de preferência, conforme parágrafo 3º do Artigo 45 da LC Nº 123/2006, desde que esteja com proposta dentro do preço compreendido entre a menor proposta apresentada mais 5% (cinco por cento), apresentar no prazo máximo de 05(cinco) Minutos, nova proposta menor que a menor proposta até então apresentada. O disposto neste item somente ser aplicará quando a melhor oferta inicial não tiver sido apresentada por microempresa ou empresa de pequeno porte.

8.12– A ausência de representante credenciado ou a desistência em apresentar lance verbal, quando convocado pelo pregoeiro, implicará a exclusão da Proponente da etapa de lances verbais e na manutenção do último preço apresentado pela Proponente, para efeito de ordenação das propostas;

8.13– Caso não realizem lances verbais, será verificada a conformidade entre a proposta escrita de menor **preço por item** e o valor estimado para a licitação;

8.13.1– Havendo empate na proposta escrita e não sendo ofertados lances, a classificação será efetuada por sorteio, na mesma sessão;

8.14– Quando comparecer um único Proponente ou houver uma única proposta válida, caberá ao pregoeiro verificar a aceitabilidade do preço por item ofertado;

8.15– Declarada encerrada a etapa de lances e classificadas as ofertas na ordem crescente de valor por item, o pregoeiro examinará a aceitabilidade do preço da primeira classificada, decidindo motivadamente a respeito;

8.16– Considerada aceitável a proposta de **menor preço por item** obedecidas as exigências fixadas no edital, será aberto o envelope nº 02 “DOCUMENTAÇÃO” de seu detentor, para confirmação das suas condições habilitatórias, sendo-lhe facultado o saneamento da documentação na própria sessão, observado o disposto no item 9.1;

8.17– Constatado o atendimento das exigências de habilitação fixadas no edital, o melhor preço por item será declarado vencedor na ordem de classificação;

8.18– Se a Proponente desatender às exigências habilitatórias, o pregoeiro examinará a oferta subsequente, verificando a habilitação da Proponente, na ordem de classificação, e assim sucessivamente, até a apuração de uma proposta que atenda ao edital, sendo a respectiva Proponente declarada vencedora;

8.19– Nas situações previstas nos itens 8.13, 8.14, 8.15 e 8.18, o pregoeiro poderá negociar diretamente com a Proponente para que seja obtido preço melhor por item;

8.20– Todos os documentos serão colocados à disposição dos presentes para exame e rubrica, conforme preceitua o artigo 43 § 2º da Lei de Licitações;

8.21– Declarado o vencedor, qualquer licitante poderá manifestar imediata e motivadamente a intenção de recorrer, quando lhe será concedido o prazo de 3 (três) dias úteis para apresentação das razões do recurso, ficando os demais licitantes intimados para apresentar contra-razões em igual número de dias, que começarão a correr do término do prazo do recorrente;

8.22– O recurso contra decisão do pregoeiro e sua equipe de apoio terá efeito suspensivo, sendo que o pregoeiro poderá reconsiderar ou não sua decisão no prazo de 24 horas, após a apresentação das razões recursais e das contra-razões recursais, e encaminhá-los devidamente informados ao Senhor Diretor do SAMAE para decisão;

8.23– O acolhimento de recurso importará a invalidação apenas dos atos insuscetíveis de aproveitamento;

8.24– A falta de manifestação motivada da Proponente na sessão importará a decadência do direito de recurso;

SERVIÇO AUTÔNOMO MUNICIPAL DE ÁGUA E ESGOTO
Rua: Caetano Carlos, – 466 Fone 49 – 3541 0844 e 3541 0834
89620.000 CAMPOS NOVOS-SANTA CATARINA

CNPJ – 83.158.105/0001-09

Inscrição Estadual – Isento

8.25– Caso, excepcionalmente, seja suspensa ou encerrada a sessão antes de cumpridas todas as fases preestabelecidas, os envelopes devidamente rubricados pelo pregoeiro e pelas Proponentes, ficarão sob a guarda do pregoeiro, sendo exibidos às Proponentes na reabertura da sessão ou na nova sessão previamente marcada para prosseguimento dos trabalhos;

8.26– O prazo para formulação de lances verbais e o valor entre lances poderão ser acordados entre os credenciados e o Pregoeiro, por ocasião do início da sessão pública.

8.27- Da sessão pública será lavrada ata circunstanciada, devendo ser assinada pelo pregoeiro e por todos os licitantes presentes.

9 – ADJUDICAÇÃO E HOMOLOGAÇÃO

9.1– Caso não haja recurso, o pregoeiro, na própria sessão pública, adjudicará o objeto do certame à Proponente detentora do menor preço por item, encaminhando o processo para homologação pelo Diretor do SAMAE;

9.1.1 – Nesta hipótese, o pregoeiro decidirá sobre os recursos, adjudicará o objeto deste Pregão Presencial e encaminhará o processo ao Diretor do SAMAE; para homologação do procedimento licitatório;

9.2– A homologação desta licitação não obriga a Administração à aquisição do objeto licitado.

10 – ASSINATURA DO CONTRATO

10.1– Todas as condições e obrigações objeto deste procedimento licitatório estão contidas na minuta do contrato (**Anexo II**) a qual fica fazendo parte integrante deste edital;

10.2– Após homologada e adjudicada a presente licitação, a Proponente vencedora deverá comparecer ao SAMAE de Campos Novos para firmar contrato no prazo de 02 (dois) dias úteis a contar da data em que for convocada para tal;

10.3– A convocação será feita através de comunicação via e-mail ou correspondência postal (AR);

10.4– A Proponente vencedora que, convocada para assinar o contrato, não o fizer no prazo estipulado no item 10.2 deste edital sem qualquer justificativa aceita pelo SAMAE de Campos Novos, decairá do direito à contratação e ficará sujeita à multa de 10% (dez por cento) sobre o valor total do item do contrato, de acordo com o previsto no art. 81 da Lei nr. 8.666/93, assim como a indenização por perdas e danos à Administração e demais cominações legais pertinentes;

10.5– Na hipótese de ocorrência da situação indicada no item 10.4, será convocada outra Proponente, observada a ordem de classificação, para celebrar o contrato, e assim sucessivamente, observado o disposto nos itens 8.18 e 8.19 deste instrumento convocatório.

11 – DAS DOTAÇÕES ORÇAMENTARIAS

11.1 A despesa resultante desta licitação ocorrerá por conta da Dotação Orçamentária do Exercício de 2.015 consignadas no:

SERVIÇO AUTÔNOMO MUNICIPAL DE ÁGUA E ESGOTO
Rua: Caetano Carlos, – 466 Fone 49 – 3541 0844 e 3541 0834
89620.000 CAMPOS NOVOS-SANTA CATARINA

CNPJ – 83.158.105/0001-09

Inscrição Estadual – Isento

PROGRAMA: 17.512.0036

PROJETO/ATIVIDADE – 2059

ELEMENTO: 3.3.90.30.99.00.00.00.0603 – Outros materiais de consumo.

12 - DAS ENTREGAS E DO PAGAMENTO

- a) O cronograma de entrega dos materiais deverá ser a seguinte:
50%, ou seja 700 caixas em até 30 dias após a homologação da licitação; e, 50%, ou seja 700 caixas no dia 10 de agosto de 2015, salientando que a carga, descarga e transporte são de inteira responsabilidade da licitante vencedora, incluindo o pessoal responsável pela descarga dos materiais;
- b) O pagamento será realizado pelo Serviço Autônomo Municipal de Água e Esgoto, **em até 10 (dez)** dias corridos, após a cada entrega, mediante a apresentação de Nota Fiscal, estando a entrega de acordo com o solicitado no edital, salientamos que em caso dos materiais vierem a ter qualquer anormalidades ou não forem aprovados pelo SAMAE a licitante vencedora deverá substituí-los num prazo máximo de 30 (trinta) dias, sendo que as despesas será as expensas da mesma.
- c) Salientando que só será aceita nota fiscal eletrônica.
- d) Não haverá, em hipótese alguma, pagamento antecipado.
- e) Havendo atraso no pagamento por parte do SAMAE, o preço contratado será reajustado pelo INPC/IBGE do período.
- f) A NOTA FISCAL deverá indicar o número do EMPENHO correspondente, bem como indicar o nome do banco e número da conta bancária da firma licitante.
- g) Ficam expressamente estabelecidos que os preços constantes na proposta da CONTRATADA incluam todos os custos diretos e indiretos requeridos para a execução do objeto deste edital, constituindo-se na única remuneração devida.
- h) O preço cotado deverá ser fixo para o período da licitação, ressalvada eventual alteração para a manutenção do equilíbrio econômico financeiro, com fundamento no art.65, II “d”, da Lei 8.666/93.
- i) Fica expressamente estabelecido que os preços constantes na proposta da CONTRATADA incluam todos os custos diretos e indiretos requeridos para a execução do contrato, constituindo-se na única remuneração devida, inclusive a carga e descarga dos materiais.
- j) O preço estipulado será fixo, não havendo reajuste de qualquer espécie.

13 – ESCLARECIMENTO

SERVIÇO AUTÔNOMO MUNICIPAL DE ÁGUA E ESGOTO
Rua: Caetano Carlos, – 466 Fone 49 – 3541 0844 e 3541 0834
89620.000 CAMPOS NOVOS-SANTA CATARINA

CNPJ – 83.158.105/0001-09

Inscrição Estadual – Isento

13.1– As empresas interessadas poderão requerer esclarecimento sobre o presente pregão ao Departamento de Compras e Licitações pelo telefone (49) 3541-0844 ou através dos endereços eletrônicos compras@samaecn.com.br e licitacao@samaecn.com.br, até 02 (dois) dias úteis antes da data marcada para o pregão;
12.2– Em caso de não solicitação de esclarecimentos e informações pelas Proponentes, pressupõe-se que os elementos fornecidos são suficientemente claros e precisos, não cabendo posteriormente o direito a qualquer reclamação.

14 – DISPOSIÇÕES FINAIS

14.1– Aos atos administrativos pertinentes a este pregão poderão ser opostos os meios de defesa com os recursos a eles inerentes, previstos na legislação pertinentes, sendo que os casos omissos serão resolvidos pelo Pregoeiro em conjunto a Equipe de Apoio;

14.2– Fica eleito o foro da comarca de Campos Novos/SC, com exclusão de qualquer outro, para a propositura de qualquer ação referente à presente licitação e/ou contrato dela decorrente;

14.3- O objeto deste pregão poderá sofrer acréscimo ou supressões em conformidade com o Artigo 65 da Lei nº 8.666/93.

14.4– O SAMAE de Campos Novos se reserva o direito de, a qualquer tempo, revogar ou anular, total ou parcialmente, a presente licitação e desclassificar qualquer proposta ou todas elas, obedecendo ao disposto nos artigos 48 e 49 da Lei nº 8.666/93 com suas alterações;

14.5– É facultada ao Pregoeiro ou Autoridade Superior, em qualquer fase da licitação, a promoção de diligência destinada a esclarecer ou a complementar a instrução do processo;

14.6– As Proponentes são responsáveis pela fidelidade e legitimidade das informações e dos documentos apresentados em qualquer fase da licitação;

Campos Novos, 27 de março de 2015.

NEUSA APARECIDA DE LIMA
PREGOEIRA

Aprovo o Edital
Dê-se-lhe a divulgação prevista no art. 21 da Lei 8666/93

JOEL FRANCISCO FAGUNDES
DIRETOR DO SAMAE

SERVIÇO AUTÔNOMO MUNICIPAL DE ÁGUA E ESGOTO
Rua: Caetano Carlos, – 466 Fone 49 – 3541 0844 e 3541 0834
89620.000 CAMPOS NOVOS-SANTA CATARINA

CNPJ – 83.158.105/0001-09

Inscrição Estadual – Isento

ANEXO I

PREGÃO PRESENCIAL Nº 01/2015

Item	Produto	Un	Qtde	Valor estimado
01	<p>AQUISIÇÃO DE CAIXA DE PROTEÇÃO PARA HIDRÔMETRO.</p> <p>1. CONDIÇÕES GERAIS Esta especificação técnica tem por objetivo estabelecer os requisitos mínimos para a fabricação e o fornecimento de CAIXAS DE PROTEÇÃO PARA HIDRÔMETROS – PADRÃO SAMAE destinadas à execução de ligações de água com tubos e conexões no diâmetro padrão de 20 mm com hidrômetro velocimétrico diâmetro nominal da rosca G 3/4” R, mostrador inclinado a 45° e vazão de sobrecarga de 1,5 m³/h. Estas caixas ficarão instaladas em paredes de alvenaria e estarão sujeitas à exposição às condições naturais do meio ambiente. As caixas de proteção para hidrômetros deverão ser fabricadas a partir de matéria prima tipo material plástico e que atenda plenamente estas condições gerais e as características técnicas contidas neste documento. O conjunto (caixa e tampa) que compõe o escopo do fornecimento deverá ser projetado e fabricado de modo a garantir a fácil detecção, através de inspeção visual, de qualquer tipo de tentativa de fraude por ação mecânica, de ataque químico ou de qualquer outro fator externo que venha a comprometer o objetivo desta caixa que é o de proteção ao hidrômetro. O conjunto (caixa e tampa) não deverá sofrer nenhum tipo de deformação que venha a comprometer a fixação do dispositivo de medição. Ainda assim, deverá manter após a instalação da unidade de medição todas as características mecânicas, dimensionais e a coloração original ao longo do tempo, nas condições normais de operação e sujeito às condições naturais do meio ambiente (variações de temperatura, ação solar, chuvas e intempéries, etc.).</p> <p>2. GARANTIA O fornecedor/fabricante deverá garantir o produto, através de documento escrito, por um prazo mínimo de vinte e quatro (24) meses, a partir da data de instalação, contra qualquer tipo de não conformidade dos produtos (matéria prima e matéria prima processada) utilizados na fabricação, fabricação propriamente dita e desempenho nas condições anteriormente mencionadas. Caso o conjunto (caixa e tampa) ou algum componente em particular venha a apresentar qualquer tipo de não conformidade</p>	PC	1.400	35,00

SERVIÇO AUTÔNOMO MUNICIPAL DE ÁGUA E ESGOTO
Rua: Caetano Carlos, – 466 Fone 49 – 3541 0844 e 3541 0834
89620.000 CAMPOS NOVOS-SANTA CATARINA

CNPJ – 83.158.105/0001-09

Inscrição Estadual – Isento

<p>(deixando de atender a esta especificação técnica) a caixa e/ou a tampa deverá (ão) ser substituídas pela empresa fornecedora sem qualquer tipo de ônus para o consumidor e para o SAMAE.</p> <p>As despesas com mão de obra decorrentes de reparos, retiradas e instalações de caixas e/ou tampas que comprovadamente apresentaram defeitos de fabricação ou utilização de matéria prima não conforme, bem como o transporte entre o almoxarifado do SAMAE, consumidor e fabricante serão por conta EXCLUSIVA do fornecedor/fabricante.</p> <p>O conjunto (caixa e tampa) deverá ser entregue ao SAMAE acompanhado com toda a documentação técnica para a CERTIFICAÇÃO da QUALIDADE do produto e também o CERTIFICADO de GARANTIA emitido pelo fabricante.</p> <p>3. CARACTERÍSTICAS TÉCNICAS</p> <p>3.1. Matéria Prima</p> <p>O SAMAE não aceitará em hipótese alguma o uso de reciclados na composição da matéria prima utilizada para a fabricação das partes que compõem o conjunto (tampa e caixa) da caixa de proteção de hidrômetro.</p> <p>A caixa, quando em contato físico com outros tipos de materiais, tais como: argamassa de cimento, alvenaria ou outro utilizado para a sua instalação não deverá apresentar descoloração, degradação, amolecimento, fissuração ou fragilização.</p> <p>O fornecedor deverá apresentar, juntamente com a entrega dos produtos, os respectivos certificados de qualidade das matérias primas utilizadas na fabricação da caixa e da tampa comprovando, assim, que tais produtos estão conformes com esta especificação técnica. Tais certificados deverão conter os resultados dos ensaios executados para verificação da qualidade dos produtos obtidos.</p> <p>Os compostos utilizados na fabricação da caixa e da tampa deverão possuir características e propriedades uniformes, devendo ser aditivados para assegurar as propriedades, exigências específicas e desempenho exigidos nesta especificação técnica.</p> <p>3.2. Acabamento</p> <p>O conjunto (caixa e tampa) deverá ter acabamento uniforme, sem nenhum tipo de canto vivo, reentrâncias, arestas cortantes ou rebarbas, deverá ainda estar isento de corpos estranhos, bolhas, fraturas, rachaduras, rechupe ou outras não conformidades como maracás, deformações e estrias, que indiquem descontinuidade do material e que possam comprometer a sua aparência, desempenho e durabilidade. A caixa deverá ser pigmentada na cor cinza.</p> <p>3.3. Corpo da Caixa</p> <p>3.3.1 O corpo da caixa será fabricado a partir de</p>			
---	--	--	--

SERVIÇO AUTÔNOMO MUNICIPAL DE ÁGUA E ESGOTO
Rua: Caetano Carlos, – 466 Fone 49 – 3541 0844 e 3541 0834
89620.000 CAMPOS NOVOS-SANTA CATARINA

CNPJ – 83.158.105/0001-09

Inscrição Estadual – Isento

<p>POLIPROPILENO (PP) e será produzido por processo de injeção em peça monolítica (uma única peça), não sendo aceitas montagens para a fabricação deste. O corpo da caixa deverá possuir nervuras em cada parte lateral para auxiliar e garantir a fixação do mesmo e além disso aumentar a sua resistência à deformação. As faces laterais do corpo da caixa também deverão ter nervuras para garantir o paralelismo e evitar afundamento entre a tampa e a face da caixa e também aumentar a rigidez do conjunto aro, tampa e corpo.</p> <p>3.3.2. O corpo da caixa deverá ser fabricado com o polipropileno modificado com carga mineral e aditivo contra a ação da radiação ultravioleta proveniente dos raios solares e esta proteção deverá GARANTIR uma durabilidade de utilização (em seu local de instalação sujeito às condições naturais descritas nas condições gerais) de no mínimo dez (10) anos, totalmente isenta do surgimento de trincas, fissuras, escamação, porosidade e perdas na resistência mecânica.</p> <p>3.3.3. O corpo da caixa deverá resistir ao ENSAIO para confirmar os 40 % da CARGA.</p> <p>3.3.4. O corpo da caixa deverá possuir acabamento uniforme e homogêneo, com superfície isenta de ondulações, porosidades e rugosidades que comprometam seu ASPECTO VISUAL, ao longo de toda a sua superfície.</p> <p>3.3.5. O corpo da caixa deverá apresentar boa aparência (bom estado geral) e estar completamente isento de arestas cortantes, trincas, cantos vivos, pontas, rebarbas, deformação de qualquer espécie, escamações, bolhas e outros defeitos superficiais.</p> <p>3.3.6. A caixa (independente da tampa) deverá apresentar boa estabilidade estrutural, isto é, apresentar resistência à torção e suficiente resistência mecânica para a instalação em paredes de alvenaria.</p> <p>3.3.7. Reiterando, a caixa, tratada neste item 3.3, deverá ser entregue ao SAMAE com os respectivos certificados de qualidade da matéria prima utilizada na sua fabricação e que comprovem que a mesma atende às exigências desta especificação.</p> <p>3.4. Tampa</p> <p>3.4.1. A tampa será fabricada a partir de policarbonato, produto este que deverá possuir alta resistência mecânica e térmica, alta transparência, excelente estabilidade dimensional e grande resistência à ação dos raios solares. A tampa deverá possuir cor transparente.</p> <p>3.4.2. A tampa deverá possuir marcações na face externa, em alto relevo, indeléveis e plenamente legíveis, contendo: o nome SAMAE – CAMPOS NOVOS – SC.</p> <p>3.4.3. A tampa não deverá apresentar nenhum tipo de empenamento, saliência ou ressalto ou outro tipo de não</p>		
--	--	--

SERVIÇO AUTÔNOMO MUNICIPAL DE ÁGUA E ESGOTO
Rua: Caetano Carlos, – 466 Fone 49 – 3541 0844 e 3541 0834
89620.000 CAMPOS NOVOS-SANTA CATARINA

CNPJ – 83.158.105/0001-09

Inscrição Estadual – Isento

<p>conformidade que venha a prejudicar o desempenho do produto e seu aspecto estético.</p> <p>3.4.4. O fornecedor/fabricante deverá apresentar junto com a entrega das tampas os respectivos certificados de qualidade da matéria prima utilizada na fabricação destas, neste caso o policarbonato. Tais certificados se referem aos ensaios executados pelo fabricante da MATÉRIA PRIMA, o POLICARBONATO, ou seja, deverão ter sido emitidos recentemente pelo fabricante do POLICARBONATO que foi fornecido para a produção destas tampas.</p> <p>4. ARO</p> <p>O aro será fabricado a partir de policarbonato com aditivo anti UV (ultra-violeta) para proteção contra intempéries e resistência a impactos e choques, com pigmentação para atingir a cor cinza claro. O aro deverá ter sido projetado para suportar afundamentos oriundos de choques, impactos e tentativas de vandalismo no interior da caixa e também resistência a intempéries.</p> <p>5. ACESSÓRIOS COMPLEMENTARES</p> <p>A fixação da tampa na caixa será efetuada por meio de parafuso com cabeça estriada, fabricado a partir de liga de latão. Assim sendo a caixa deverá possuir ponto com inserção metálica (preferencialmente na mesma liga de latão do parafuso) para que seja possível a união da mesma com o referido parafuso.</p> <p>As roscas serão, preferencialmente, conformes com as exigências da norma da ABNT NBR NM-ISO R 7-1. As roscas serão preferencialmente tipo M6.</p> <p>O acionamento destes parafusos será executado por meio de chave especial cujo interior se encaixará na cabeça estriada do parafuso. A matéria prima para a fabricação desta chave deverá ser adequada para não confrontar tecnicamente com a liga de latão do parafuso, provocando, assim, desgaste prematuro no mesmo.</p> <p>Os acessórios deverão ser entregues com os respectivos certificados de qualidade que garantam que a matéria prima utilizada na fabricação dos mesmos seja LIGA DE LATÃO.</p> <p>7. CERTIFICAÇÃO DA QUALIDADE</p> <p>O fornecedor deverá apresentar juntamente com a PROPOSTA TÉCNICA, PARA COMPROVAÇÃO DA QUALIDADE DA MATÉRIA PRIMA que é utilizada e dos PRODUTOS ACABADOS, os seguintes documentos técnicos.</p> <p>7.1. Laudos do (s) fabricante (s) do POLICARBONATO, ou seja, certificado de matéria prima, juntamente com cópia da Nota Fiscal</p>			
---	--	--	--

SERVIÇO AUTÔNOMO MUNICIPAL DE ÁGUA E ESGOTO
Rua: Caetano Carlos, – 466 Fone 49 – 3541 0844 e 3541 0834
89620.000 CAMPOS NOVOS-SANTA CATARINA

CNPJ – 83.158.105/0001-09

Inscrição Estadual – Isento

<p>de compra. Tais laudos deverão ser atualizados e não serão aceitos documentos de matéria prima adquirida antes do ano de 2010.</p> <p>7.2. Laudo do Ensaio de Envelhecimento visando comprovar a qualidade do estabilizante (% de transparência) e este deverá referir ao mesmo lote do item 7.1.</p> <p>7.3. Laudo comprovando que o reciclado máximo utilizado no policarbonato (se utilizado) não ultrapassa o teor de 10 % e ainda assim deverá ser emitido LAUDO e GARANTIA que o produto que está sendo fornecido (POLICARBONATO) não irá apresentar problemas de amarelecimento ao longo de sua vida útil, devido à falta de estabilizante UV, este laudo deverá referir-se ao mesmo lote do item 7.1.</p> <p>7.4. Documento Técnico que GARANTA que a caixa de proteção de hidrômetro que está sendo fornecida tem seu corpo fabricado a partir de liga de PP (polipropileno) e que esta liga resiste ao ensaio de confirmação dos 40 % de CARGA e que a mesma tem incorporada estabilizante para suportar o ataque dos raios solares (incluindo UV).</p> <p>7.5. O proponente fornecedor deverá apresentar, junto com a PROPOSTA TÉCNICA, documento de garantia para o caso em que as matérias primas utilizadas: polipropileno e policarbonato, não estejam conformes com esta especificação técnica e o SAMAE resolva enviar amostras das mesmas para serem ensaiadas em laboratório especializado para COMPROVAÇÃO e se efetive a não conformidade todo o lote fornecido será substituído por outro que atenda a estas especificações técnicas, sem nenhum tipo de ônus para o SAMAE.</p> <p>7.6. Quando da entrega do material adquirido pelo SAMAE, deverão ser ANEXADOS todos os certificados e garantias exigidas neste item 6 e respectivos subitens e outros pertinentes exigidos em outros itens, ou seja, documentação técnica relativa ao LOTE que está sendo fornecido. A não entrega desta documentação técnica implicará na suspensão da liberação do pagamento dos produtos adquiridos até que a mesma seja completamente regularizada.</p> <p>8. DETALHAMENTO TÉCNICO</p> <p>8.1. O fechamento da tampa no corpo se dará através de parafuso conforme com o item 4 desta especificação técnica.</p> <p>8.2. A tampa deverá ter a identificação do nome ou marca do fabricante, data de fabricação (mês e ano no mínimo) e tais dizeres serão de forma legível e indelével.</p> <p>8.3. A superfície da caixa deverá estar isenta das seguintes não conformidades:</p> <p>8.3.1. Marcas de chupagem ou de fluxo oriundos de processo de</p>			
--	--	--	--

SERVIÇO AUTÔNOMO MUNICIPAL DE ÁGUA E ESGOTO
Rua: Caetano Carlos, – 466 Fone 49 – 3541 0844 e 3541 0834
89620.000 CAMPOS NOVOS-SANTA CATARINA

CNPJ – 83.158.105/0001-09


Inscrição Estadual – Isento

<p>injeção inadequado.</p> <p>8.3.2. Marcas ou pontos pretos oriundos de processo de injeção inadequado.</p> <p>8.3.3. Rebarbas ao longo da linha de fechamento do molde.</p> <p>8.3.4. As linhas de solda não poderão, em hipótese alguma, ser visíveis dentro de um ângulo de 15° quando olhada frontalmente e a uma distância de um (1) metro.</p> <p>8.3.5. O empenamento máximo entre as superfícies extremas ou de fixação não deverá ter desvio superior a $\pm 0,5$ mm.</p> <p>8.3.6. A distorção máxima permitida será de $\pm 0,5$ mm, em relação aos eixos X, Y e Z.</p> <p>8.3.7. A espessura mínima estrutural deverá ser de três (3) mm considerando um carregamento estático de 500 N aplicado ao centro da tampa e simplesmente apoiada na moldura e deformação máxima vertical de 15 mm.</p> <p>8.3.8. A espessura mínima reológica deverá ser de três (3) mm. Ao ser realizado o projeto reológico definitivo deverão ser verificados: os pontos e tipo de injeção, os dados da máquina injetora e estabelecimento das condições do processo de injeção para termoplásticos.</p> <p>9. CONSIDERAÇÕES FINAIS</p> <p>9.1. A empresa proponente a este fornecimento deverá apresentar PROPOSTA TÉCNICA que contemple, no mínimo, todas as informações solicitadas nos itens 1 até 6 e seus respectivos subitens para que seja POSSÍVEL o CONFRONTAMENTO com esta especificação técnica. ASSIM SENDO, QUALQUER INFORMAÇÃO QUE NÃO FOR CONTEMPLADA relativa a estes itens e subitens será motivo de DECLASSIFICAÇÃO IMEDIATA DA EMPRESA PROPONENTE e sem direito a nenhuma reclamação posterior.</p> <p>9.2. A empresa proponente deverá ANEXAR toda a documentação técnica exigida nesta especificação técnica à PROPOSTA TÉCNICA que será enviada ao SAMAE juntamente com a documentação de habilitação e PROPOSTA DE PREÇOS. Qualquer documento faltante será motivo de DECLASSIFICAÇÃO IMEDIATA DA EMPRESA PROPONENTE e sem direito a nenhuma reclamação posterior.</p> <p>9.3. Esta especificação técnica contém o MÍNIMO de exigências técnicas para este fornecimento e assim sendo não haverá modificações em seu teor sem a devida anuência do corpo técnico do SAMAE.</p> <p>9.4. Quando da entrega do material adquirido pelo SAMAE, a EMPRESA VENCEDORA DO CERTAME deverá ANEXAR, todos os certificados exigidos anteriormente e que sejam relativos</p>			
---	--	--	--

SERVIÇO AUTÔNOMO MUNICIPAL DE ÁGUA E ESGOTO
Rua: Caetano Carlos, – 466 Fone 49 – 3541 0844 e 3541 0834
89620.000 CAMPOS NOVOS-SANTA CATARINA

CNPJ – 83.158.105/0001-09

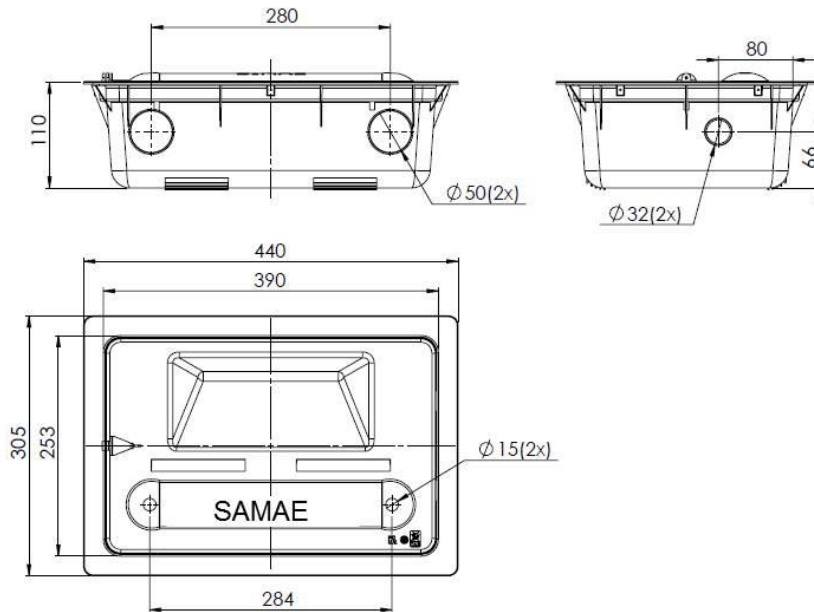
Inscrição Estadual – Isento

<p>ao lote que está sendo fornecido ao SAMAE, sob pena de RECUSA IMEDIATA do material entregue.</p> <p>9.5. O SAMAE, através de seu corpo técnico, efetuará inspeção visual na tampa de policarbonato entregue para operar juntamente com a caixa e nesta inspeção será efetuado ensaio com equipamento com luz especial para checar transparência da tampa.</p> <p><u>9.6. AO FORNECIMENTO DEVERÃO ACOMPANHAR AS CHAVES PARA ACIONAMENTO DOS PARAFUSOS (CONFORME ITEM 4). O NÚMERO DE CHAVES SERÁ PROPORCIONAL AO FORNECIMENTO: PARA CADA 100 (CEM) CONJUNTOS DE CAIXA E TAMPA SERÁ FORNECIDA UMA CHAVE PARA ACIONAMENTO DOS PARAFUSOS.</u></p> <p>Responsável pela Elaboração</p> <p></p> <p>Engenheiro Luiz Augusto Domingues Assessor Técnico do SAMAE</p>			
---	--	--	--

SERVIÇO AUTÔNOMO MUNICIPAL DE ÁGUA E ESGOTO
Rua: Caetano Carlos, – 466 Fone 49 – 3541 0844 e 3541 0834
89620.000 CAMPOS NOVOS-SANTA CATARINA

CNPJ – 83.158.105/0001-09

Inscrição Estadual – Isento



Campos Novos - SC, 27 de março de 2015

NEUSA APARECIDA DE LIMA
PREGOEIRA

Aprovo o Edital

Dê-se-lhe a divulgação prevista no art. 21 da Lei 8666/93

SERVIÇO AUTÔNOMO MUNICIPAL DE ÁGUA E ESGOTO
Rua: Caetano Carlos, – 466 Fone 49 – 3541 0844 e 3541 0834
89620.000 CAMPOS NOVOS-SANTA CATARINA

CNPJ – 83.158.105/0001-09

Inscrição Estadual – Isento

ANEXO II

PREGÃO PRESENCIAL Nº 01/2015

CONTRATO CNO Nº.

TERMO DE CONTRATO CELEBRADO ENTRE
O SERVIÇO AUTÔNOMO MUNICIPAL DE ÁGUA E
ESGOTO – SAMAE DE CAMPOS NOVOS – SC, E A
EMPRESA..... PARA
FORNECIMENTO DE CAIXAS PARA PROTEÇÃO DE
HIDROMETRO.

O SERVIÇO AUTÔNOMO MUNICIPAL DE ÁGUA E ESGOTO, de Campos Novos - SC, sito a rua: Caetano Carlos – 466 inscrito no CNPJ sob Nº 83.158.105/0001-09, e a empresa, com sede na rua:, inscrita no CNPJ sob n.º, com a Inscrição Estadual sob o n.º, doravante neste denominadas CONTRATANTE E CONTRATADA, respectivamente representadas a primeira por seu diretor Sr. Joel Francisco Fagundes, portador do CPF n.º 543.523.209-00 e a Segunda por Sr., portador do CPF n.º, no uso das atribuições que lhe conferem, resolvem celebrar o presente CONTRATO, decorrente do Processo Licitatório 02/2015 “Pregão Presencial nº 01/2015, mediante as disposições expressas nas cláusulas seguintes:

CLÁUSULA PRIMEIRA - DO OBJETO

1.1 – AQUISIÇÃO DE 1.400 (um mil e quatrocentos) Caixas para proteção de hidrômetros, a serem inclusos no almoxarifado do SAMAE

CLÁUSULA SEGUNDA - DA ENTREGA

2.1 – O cronograma de entrega dos materiais deverá ser a seguinte:

**50% ou seja 700 caixas em ate 30 dias após a homologação da licitação; e,
50% ou seja 700 caixas no dia 10 de agosto de 2015, salientando que a carga,
descarga e transporte são de inteira responsabilidade da licitante vencedora,
incluindo o pessoal responsável pela descarga dos materiais;**

CLÁUSULA TERCEIRA - DAS OBRIGAÇÕES DA CONTRATADA

3.1 – Entregar o produto contratado de acordo com o previsto na cláusula segunda, e nas condições, no preço e nos prazos estabelecidos no Edital de Pregão nº 01/2015;

3.2 – Garantir a qualidade do produto contratado;

SERVIÇO AUTÔNOMO MUNICIPAL DE ÁGUA E ESGOTO
Rua: Caetano Carlos, – 466 Fone 49 – 3541 0844 e 3541 0834
89620.000 CAMPOS NOVOS-SANTA CATARINA

CNPJ – 83.158.105/0001-09

Inscrição Estadual – Isento

3.3 – Substituir imediatamente os produtos que se apresentarem fora das especificações técnicas;

3.4 – Fornecer toda e qualquer informação e orientação técnica ao SAMAE para o bom emprego e utilização do produto vendido.

3.5 – Manter durante a execução do contrato todas as condições de habilitação e qualificação exigidas na licitação;

3.6 – Não transferir a terceiros, em todo ou em parte, o objeto da presente licitação.

3.7 – Disponibilizar Ao SAMAE **sempre que solicitado** amostra dos produtos para eventuais testes de qualidade dos mesmos.

CLÁUSULA QUARTA - DAS OBRIGAÇÕES DA CONTRATANTE

4.1 – Fiscalizar e controlar a entrega e a qualidade do produto fornecido, comunicando a contratada, qualquer irregularidade constatada no produto entregue;

4.2 – Efetuar o (s) pagamento (s) segundo os prazos e condições estabelecidas neste Contrato.

CLÁUSULA QUINTA - DA ORIGEM DOS RECURSOS

5.1 – A despesa resultante desta licitação ocorrerá por conta da Dotação Orçamentária do Exercício de 2.015 consignadas no:

PROGRAMA: 17.512.0036

PROJETO/ATIVIDADE – 2059

ELEMENTO: 3.3.90.30.99.00.00.00.0244 – Outros materiais de consumo.

CLÁUSULA SEXTA - DO PREÇO

6.1. O preço total contratado por este instrumento, de acordo com proposta apresentada pela VENCEDORA no processo licitatório é de R\$ XX.XXX,XX(XXXXXXXXXXXXXXXXXX).

CLÁUSULA SÉTIMA - DAS CONDIÇÕES DE PAGAMENTO

7.1 O pagamento será realizado pelo Serviço Autônomo Municipal de Água e Esgoto, **em até 10 (dez) dias** corridos, após cada entrega, mediante a apresentação de Nota Fiscal, estando a entrega de acordo com o solicitado no edital, salientamos que em caso dos materiais vierem a ter qualquer anormalidades ou não forem aprovados pelo SAMAE a licitante vencedora deverá substituí-los num prazo máximo de 30 (trinta) dias, sendo que as despesas será as expensas da mesma.

- a) Salientando que só será aceita nota fiscal eletrônica.
- b) Não haverá, em hipótese alguma, pagamento antecipado.
- c) Havendo atraso no pagamento por parte do SAMAE, o preço contratado será reajustado pelo INPC/IBGE do período.

SERVIÇO AUTÔNOMO MUNICIPAL DE ÁGUA E ESGOTO
Rua: Caetano Carlos, – 466 Fone 49 – 3541 0844 e 3541 0834
89620.000 CAMPOS NOVOS-SANTA CATARINA

CNPJ – 83.158.105/0001-09

Inscrição Estadual – Isento

- d) A NOTA FISCAL deverá indicar o número do EMPENHO correspondente, bem como indicar o nome do banco e número da conta bancária da firma licitante.
- e) O preço cotado deverá ser fixo para o período da licitação, ressalvada eventual alteração para a manutenção do equilíbrio econômico financeiro, com fundamento no art.65, II “d”, da Lei 8.666/93.
- f) Fica expressamente estabelecido que os preços constantes na proposta da CONTRATADA incluam todos os custos diretos e indiretos requeridos para a execução do contrato, constituindo-se na única remuneração devida, inclusive a carga e descarga dos materiais.

CLÁUSULA OITAVA - DOS PRAZOS CONTRATUAIS

A VENDEDORA deverá comparecer ao Setor de Compras do SAMAE, até 02 (dois) dias após a comunicação do resultado da licitação para assinatura do presente instrumento,

CLÁUSULA NONA - DA RESCISÃO E DA REVOGAÇÃO

9.1 – O presente instrumento poderá ser rescindido unilateralmente por iniciativa do SAMAE, atendida sempre a conveniência administrativa, independentemente de interpelação judicial ou extrajudicial, sem que caiba a CONTRATADA, qualquer espécie de indenização.

9.2 – A critério do SAMAE caberá ainda rescisão deste CONTRATO, quando a CONTRATADA:

9.2.1 – Não cumprir qualquer das diretrizes contratuais;

9.2.2 – Transferir ou ceder o contrato a terceiros, no todo ou em parte, sem prévia e expressa autorização do SAMAE;

9.2.3 – Entrar em concordata ou falência, resultando no inadimplemento das obrigações constantes desse instrumento e no ato que o originou;

9.3 – Ocorrendo a rescisão prevista nos itens 9.2.1, 9.2.2 e 9.2.3, a CONTRATADA responderá por perdas e danos;

9.4 – O presente instrumento poderá ser rescindido também por mutuo consenso das partes;

9.5 – Fica ressalvado ao SAMAE o direito de revogar o presente instrumento por razões de interesse público, decorrente de fato superveniente, devidamente comprovado, incorrendo em tal hipótese, direito da CONTRATADA de receber qualquer indenização ou reparação.

9.6 A ocorrência de quaisquer das hipóteses previstas no art. 78 da Lei nº. 8.666/93 ensejará na rescisão do Contrato.

CLÁUSULA DÉCIMA - DAS SANÇÕES

O descumprimento por parte da CONTRATADA de qualquer das cláusulas do presente Contrato ou mesmo do ato que o originou, implicará numa multa correspondente a 10%

SERVIÇO AUTÔNOMO MUNICIPAL DE ÁGUA E ESGOTO
Rua: Caetano Carlos, – 466 Fone 49 – 3541 0844 e 3541 0834
89620.000 CAMPOS NOVOS-SANTA CATARINA

CNPJ – 83.158.105/0001-09

Inscrição Estadual – Isento

(dez por cento) do valor integral do Contrato, além da responsabilidade civil que advir da irregularidade por perdas e danos ao SAMAE, bem como da suspensão temporária de participar em licitação e impedimento de contratar com a Administração, por prazo não superior a 02 (dois) anos, e declaração de inidoneidade.

Ainda ficam impedidos de licitar pelo prazo de até 05 (cinco) anos, os licitantes que:

I – ensejarem o retardamento da execução deste pregão;

II – não mantiverem a proposta, injustificadamente;

III – fazer declarações falsas;

IV – falharem ou fraudarem na execução do contrato;

V – pelo fornecimento de mercadorias em desconforme com o especificado;

VI – pela não substituição, no prazo estipulado, das mercadorias recusadas;

VII – pelo descumprimento dos prazos e condições previstos neste pregão;

VIII – Além das penalidades previstas nos incisos anteriores, o SAMAE poderá aplicar ao licitante vencedor as sanções previstas no Art.87 da Lei nº 8.666/93.

CLÁUSULA DÉCIMA PRIMEIRA - DO FORO

Fica eleito o foro da Comarca de Campos Novos, para dirimir as questões decorrentes do presente Contrato.

E, por assim estarem as partes justas e contratadas, assinam o presente instrumento em quatro vias de igual teor e forma, na presença das testemunhas abaixo nomeadas, a tudo presentes, para que fazendo parte integrante do Edital de Pregão Presencial nº 01/2015, produza seus jurídicos e legais efeitos.

Campos Novos - SC,

PELO SAMAE:

PELA CONTRATADA:

JOEL FRANCISCO FAGUNDES

Diretor do SAMAE

Testemunhas:

Rodrigo Carpes de Oliveira
CPF- 049.807.399-89

Neusa Aparecida de Lima
CPF-693.438.029-00

SERVIÇO AUTÔNOMO MUNICIPAL DE ÁGUA E ESGOTO
Rua: Caetano Carlos, – 466 Fone 49 – 3541 0844 e 3541 0834
89620.000 CAMPOS NOVOS-SANTA CATARINA

CNPJ – 83.158.105/0001-09

Inscrição Estadual – Isento

ANEXO III

PREGÃO PRESENCIAL Nº 01/2015

PROPOSTA DE PREÇOS

(Modelo que pode ser preenchido pela Proponente como sua proposta)

Nome da Proponente:

Endereço:

Telefone/Fax:

CNPJ/MF:

Banco: Conta Corrente:

Agência: Cidade:

Conforme estipulado no do edital e suas especificações no formulário proposta.

Nos preços propostos estão inclusos todos os custos e despesas, encargos e incidências, diretos ou indiretos, inclusive IPI ou ICMS, se houver incidência, não importando a natureza, que recaiam sobre o fornecimento do objeto da presente licitação, inclusive o frete, a carga e descarga, que correrão também por nossa conta e risco.

Prazo de validade da presente proposta é de ____ dias (prazo não inferior a 60 dias)

Declaramos que esta proposta, nos termos do edital, é firme e concreta, não nos cabendo desistência após a fase de habilitação, na forma do art. 43, § 6º, da Lei nr. 8.666/93 com suas alterações.

Data:

Assinatura:

Nome:

RG: CPF:

SERVIÇO AUTÔNOMO MUNICIPAL DE ÁGUA E ESGOTO
Rua: Caetano Carlos, – 466 Fone 49 – 3541 0844 e 3541 0834
89620.000 CAMPOS NOVOS-SANTA CATARINA

CNPJ – 83.158.105/0001-09

Inscrição Estadual – Isento

ANEXO IV

PREGÃO PRESENCIAL Nº 01/2015

**MINUTA DE DECLARAÇÃO
DECLARAÇÃO**

Declaro que a empresa _____
inscrita
no CNPJ nº _____, por intermédio de seu
representante legal Sr. (a) _____
portador
(a) da Carteira de Identidade nº _____ CPF nº _____

_____ **DECLARA**, para fins do disposto no inciso V, do
art. 27, da Lei 8.666/93, acrescido pela Lei 9.854, de 27 de outubro de 1999, que não
emprega menor de 18 (dezoito) anos em trabalho noturno, perigoso ou insalubre e não
emprega menor de 16 (dezesesseis) anos.

() Ressalva: emprega menor, a partir de 14 (catorze) anos, na condição de aprendiz.

Campos Novos _____ de _____ de 2015.

Representante Legal

(Observação: em caso afirmativo, assinalar a ressalva acima)

SERVIÇO AUTÔNOMO MUNICIPAL DE ÁGUA E ESGOTO
Rua: Caetano Carlos, – 466 Fone 49 – 3541 0844 e 3541 0834
89620.000 CAMPOS NOVOS-SANTA CATARINA

CNPJ – 83.158.105/0001-09

Inscrição Estadual – Isento

ANEXO V

PREGÃO PRESENCIAL Nº 01/2015

FOLHA DE DADOS PARA ELABORAÇÃO DE CONTRATO

Razão Social: _____.

Endereço: _____.

Cidade: _____ Estado: _____ CEP: _____.

Telefone: (_____) _____ Fax: (_____) _____.

Nome da pessoa para contatos:

_____.

Telefone: (_____) _____ E-mail:

_____.

Nome completo da pessoa da pessoa que assinará o contrato:

_____.

Cargo que a pessoa ocupa na empresa:

_____.

RG nr.: _____ CPF:

_____.

Obs.: em caso de representação por procurador, juntar o instrumento de mandato específico para assinatura do contrato.

Data:

_____.

(Carimbo e assinatura do responsável pelas informações)

Observação: Solicitamos a gentileza de preencher este formulário, e entregá-lo juntamente com os envelopes da presente licitação. Caso essa empresa seja vencedora, estes dados facilitarão a elaboração e assinatura do contrato referente a este procedimento licitatório. A não apresentação dessa folha não implicará a inabilitação da Proponente.

SERVIÇO AUTÔNOMO MUNICIPAL DE ÁGUA E ESGOTO
Rua: Caetano Carlos, – 466 Fone 49 – 3541 0844 e 3541 0834
89620.000 CAMPOS NOVOS-SANTA CATARINA

CNPJ – 83.158.105/0001-09

Inscrição Estadual – Isento

ANEXO VI

PREGÃO PRESENCIAL Nº 01/2015

MODELO DE CREDENCIAMENTO

A empresa _____, com sede na

_____,

C.N.P.J. sob nº _____, representada pelo Sr.

_____,

CRENCIA o Sr. _____,

_____(CARGO),

portador do R.G. nr. _____ e C.P.F. nr.

_____,

para representá-la perante ao SAMAE - SERVIÇO AUTÔNOMO MUNICIPAL DE
ÁGUA E ESGOTO na licitação na modalidade **Pregão Presencial nº 01/2015**, podendo
formular lances, negociar preços e praticar todos os atos inerentes ao certame, inclusive
interpor e desistir de recursos em todas as fases licitatórias.

NOME:

R.G.:

CARGO:

SERVIÇO AUTÔNOMO MUNICIPAL DE ÁGUA E ESGOTO
Rua: Caetano Carlos, – 466 Fone 49 – 3541 0844 e 3541 0834
89620.000 CAMPOS NOVOS-SANTA CATARINA

CNPJ – 83.158.105/0001-09

Inscrição Estadual – Isento

ANEXO VII

PREGÃO PRESENCIAL Nº 01/2015

**MODELO DE DECLARAÇÃO DE CUMPRIMENTO DOS REQUISITOS DE
HABILITAÇÃO**

(pode ser preenchida para entrega)

A empresa _____, com sede a _____,
CNPJ sob nº _____, por seu representante Sr.

_____,
RG nr. _____ e C.P.F. nr. _____,
declara que cumpre plenamente os requisitos de habilitação.

_____, _____ de _____ de 2015.

Empresa:

Representante legal: