

EF-17

COMPONENTE

JANELA DE FERRO (ou alumínio em regiões litorâneas)

50X50/170

BASCULANTE

FECHAMENTO: vidro martelado 4mm

PROJETO

PRÓINFANCIA

APLICAÇÃO (h=170cm)

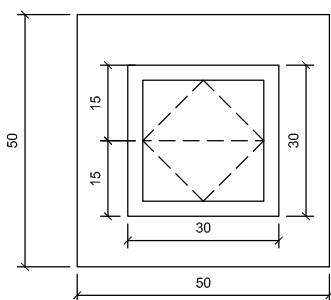
Banheiros do Bloco

Administrativo

TOTAL – 14 unidades

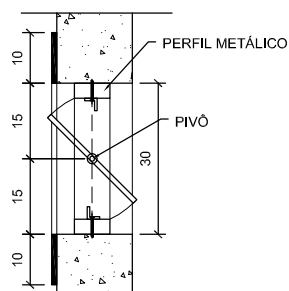
ESCALA: INDICADA

FOLHA ÚNICA



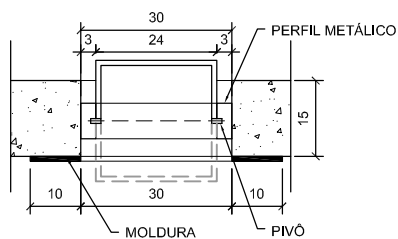
VISTA FRONTAL

ESC. 1/10



SEÇÃO 1-1

ESC. 1/10



PLANTA

ESC. 1/10