

CP-01

COMPONENTE

CALHA DE CONCRETO NO PISO

PROJETO

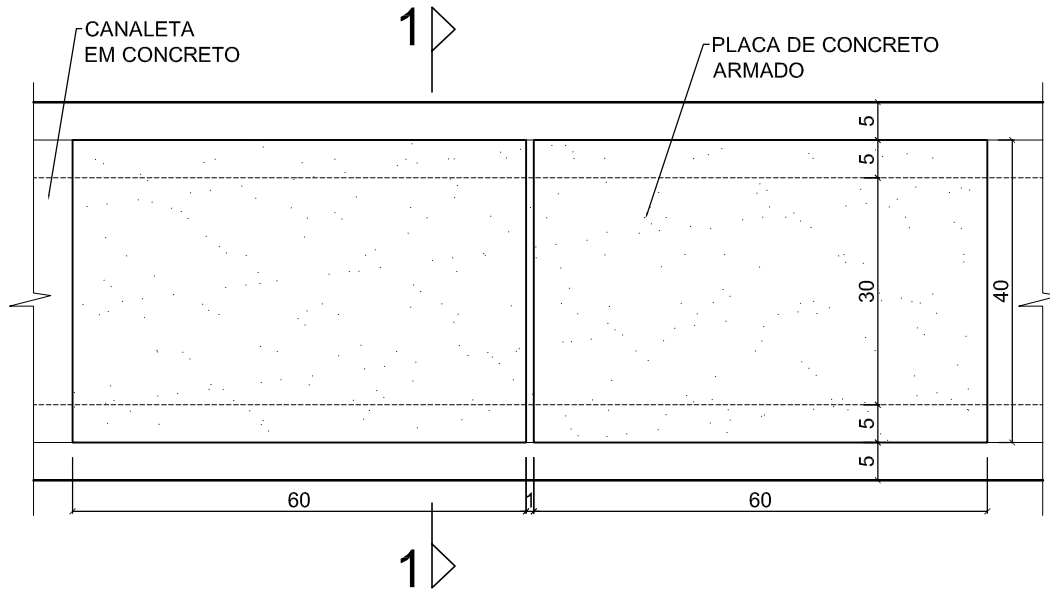
PRÓINFANCIA

REVISÕES:

R 01 – JUN/2008

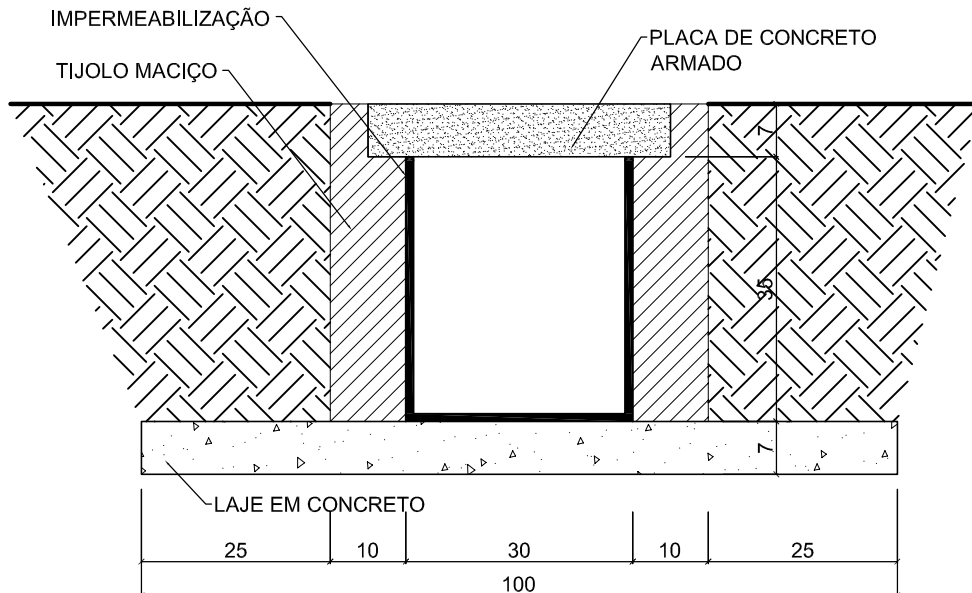
ESCALA: 1:10

FOLHA ÚNICA



PLANTA

ESC. 1/10



SEÇÃO 1-1

ESC. 1/10