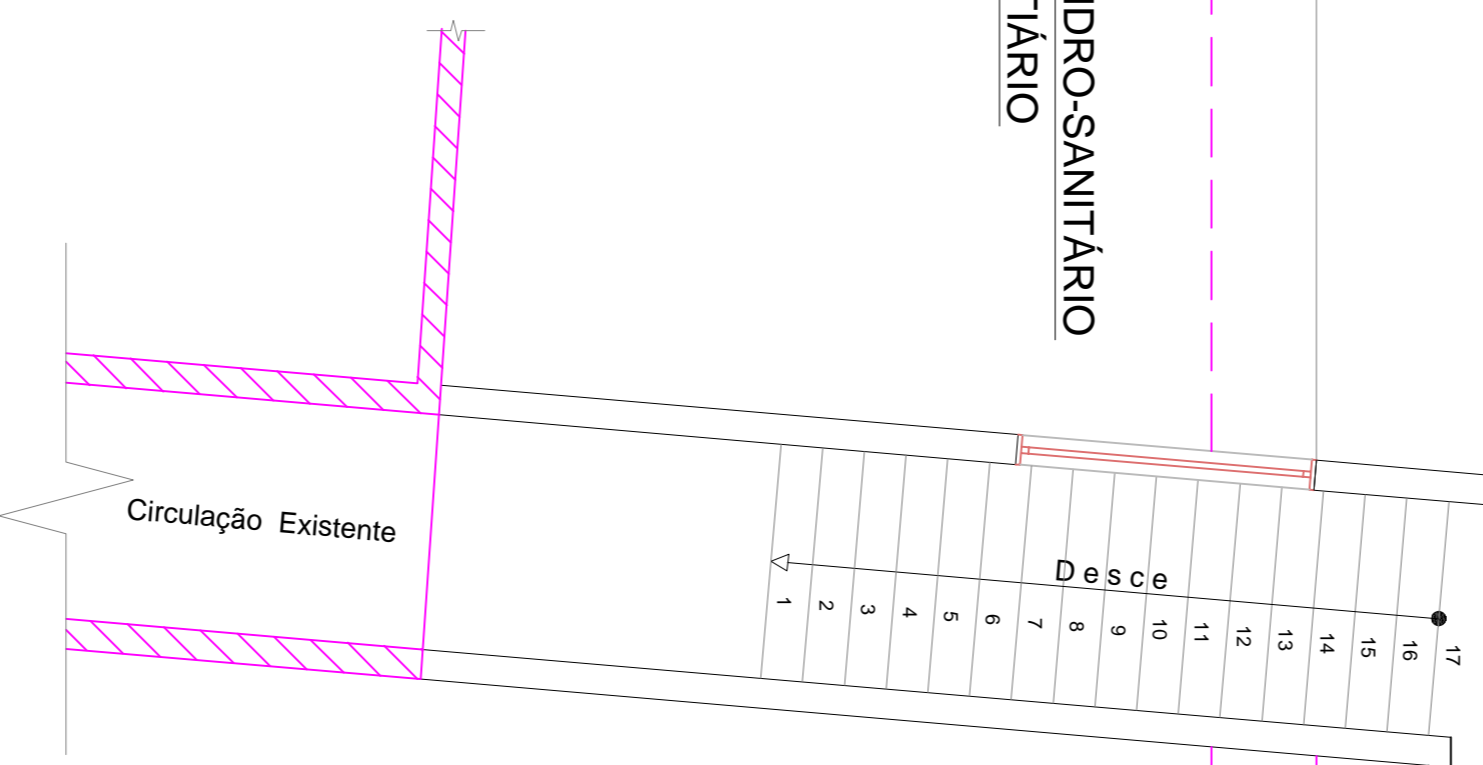
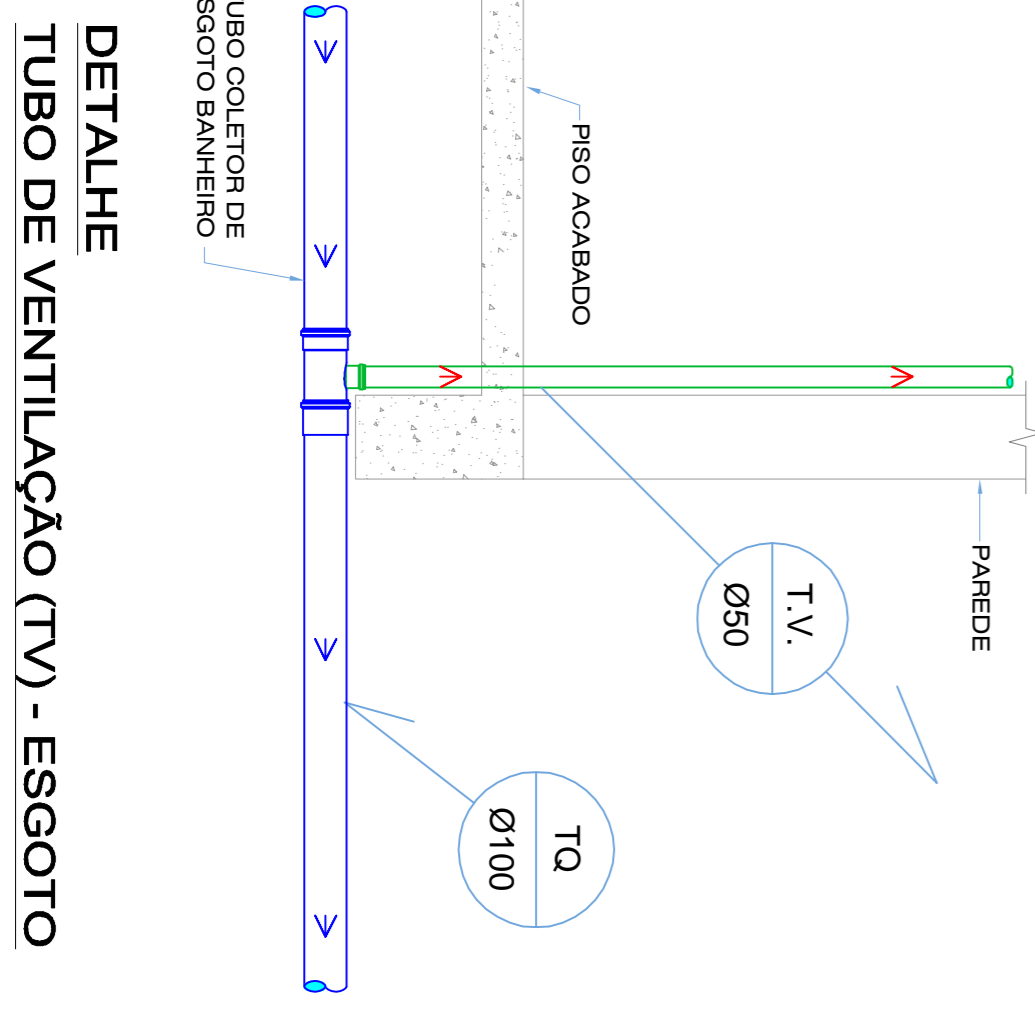
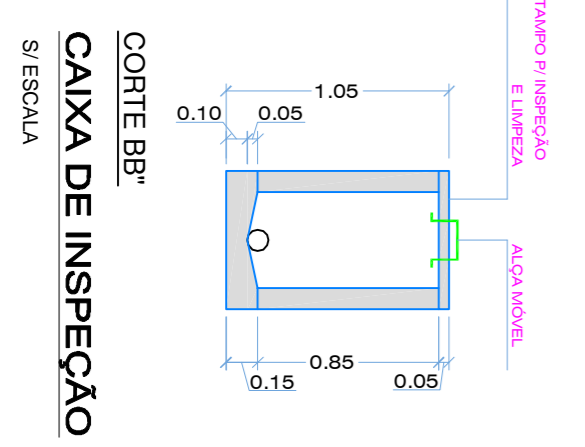
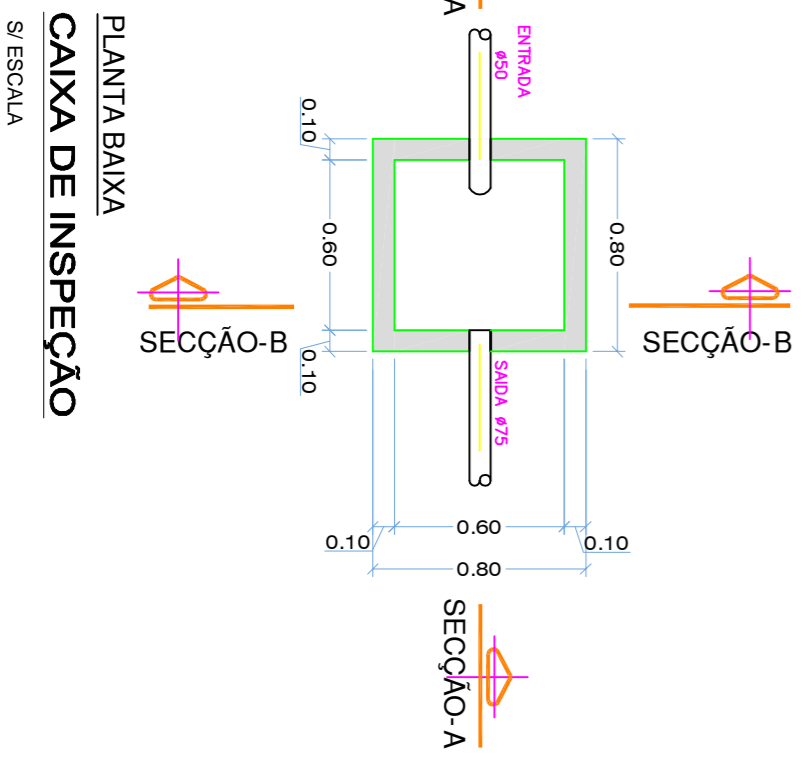
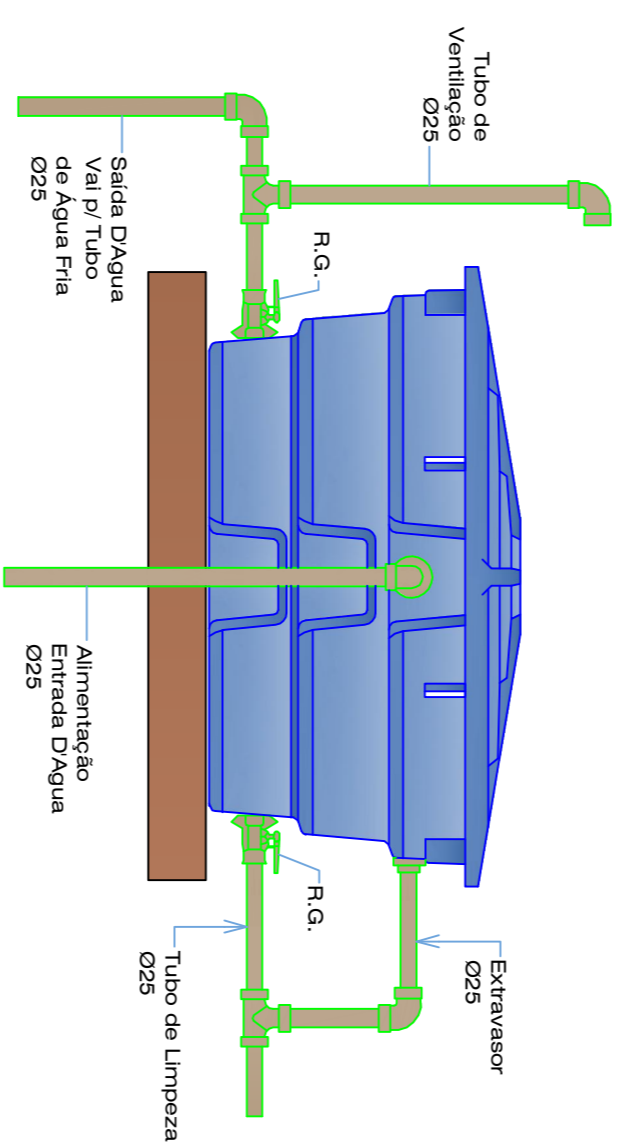


**INSTALAÇÃO HIDRO-SANITÁRIO
 TÉRREO) VESTIÁRIO**
 ESCALA..... 1:50



**DETALHE CAIXA D'ÁGUA (X 2)
 E TUBO DE VENTILAÇÃO**
 CAPACIDADE: 500L
 S/ ESCALA



EQUIPAMENTO		EQUIPAMENTO	
02	TAF - TUBO DE ÁGUA FRIA C/ DIÂMETRO INDICADO	02	TV - TUBO DE VENTILAÇÃO
03	TE - TUBO DE ESGOTO Ø 50 mm	03	RG - REGISTRO DE GAVETA
04	TE - TUBO DE ESGOTO Ø 75 mm	10	RC - REGISTRO DE CHUVERO
04	TP - TUBO DE ESGOTO Ø 100 mm	04	CD - HIDRÔMETRO
04	TOE - TUBO QUEBRA ESGOTO C/ DIÂMETRO INDICADO	04	CI - CAIXA DE INSPEÇÃO
04	TAF - TUBO QUEBRA PUVIA C/ DIÂMETRO INDICADO	04	CG - CAIXA DE GORDURA
04	TAF - TUBO DE ÁGUA FRIA	04	CA - CAIXA DE AREIA
02	RESERVATÓRIO D'ÁGUA C/ CAPACIDADE INDICADA	15	RS - RALO SIFONADO

NOTAS:
 TODAS AS MEDIDAS ESTÃO EM METROS, CASO HOUVER DIVERGÊNCIAS ENTRE CORTE E ESCALA, PREVALERÃO AS CORTES.

PREFEITURA MUNICIPAL DE CAMPOS NOVOS (SC)
 Rua Experimental, 201 - Centro - Fone: (49) 3541-6000
 SECRETARIA MUNICIPAL DE TRANSPORTES, OBRAS E URBANISMO
 DEPARTAMENTO DE ENGENHARIA

VESTIÁRIOS - COMPLEXO ESPORTIVO MUNICIPAL CID PEDROSO
 INSTALAÇÃO HIDRO-SANITÁRIO (DETALHE)
 DATA: ABRIL/2013
 PROJETO: PLANTA BAIXA (TÉRREO)
 VALORES: 1:1
 DATA: 03/05
 PROJETO: RUA SILVIO NEVES BLEYER, BARRIO SANTO ANTÔNIO
 LAYOUT: LAIDES D. LAIONDES
 NELSOM BRUZ