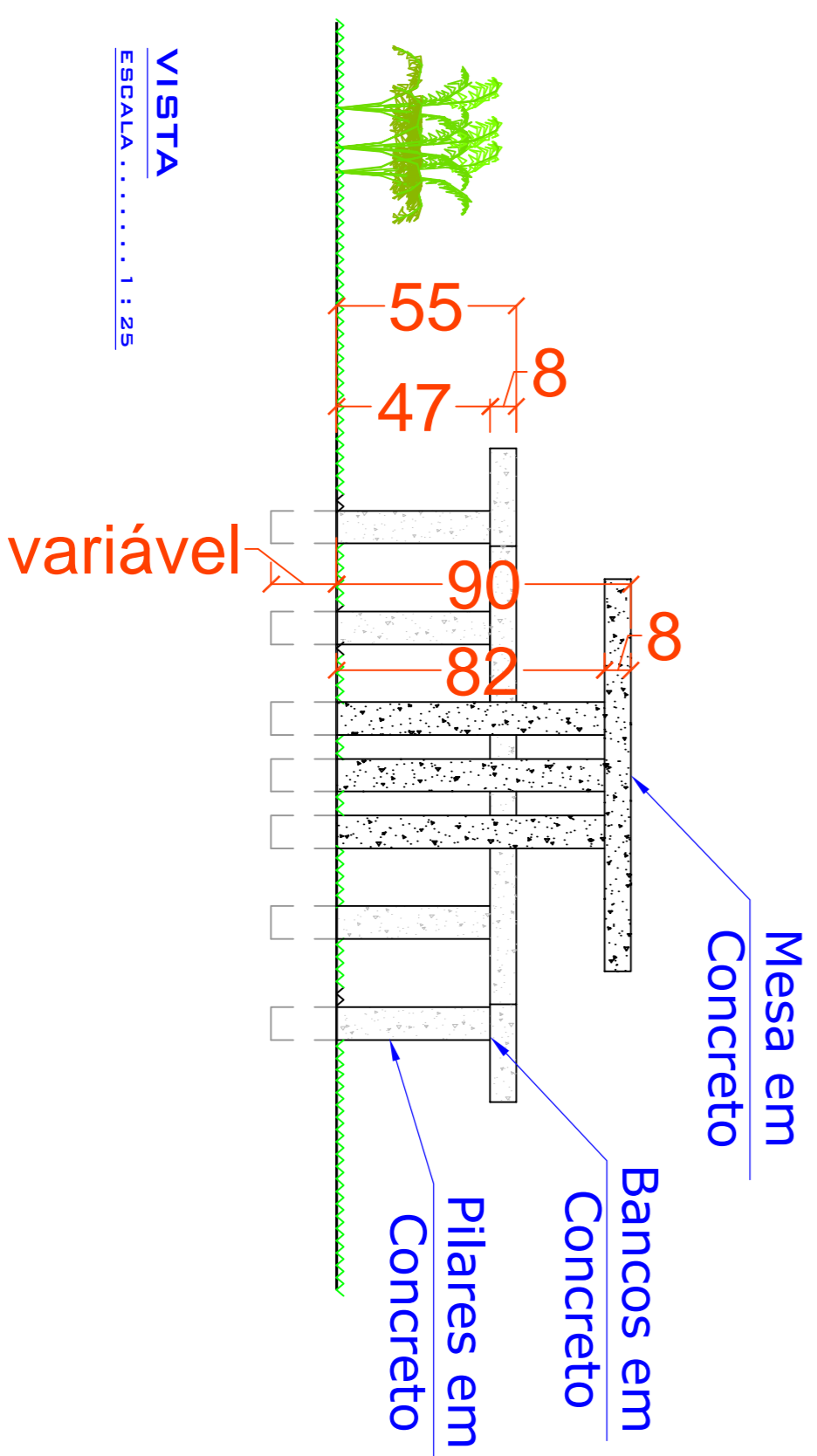
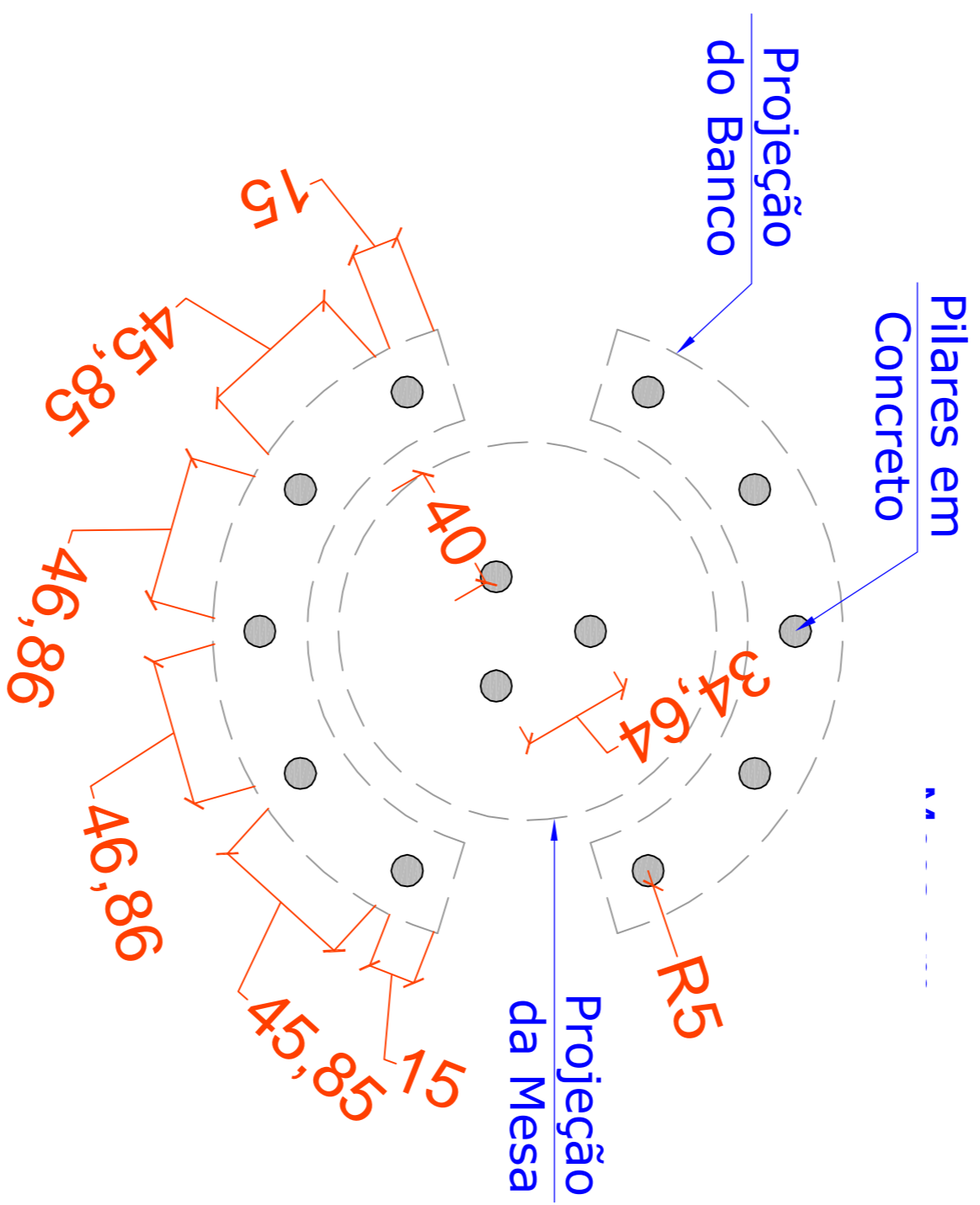
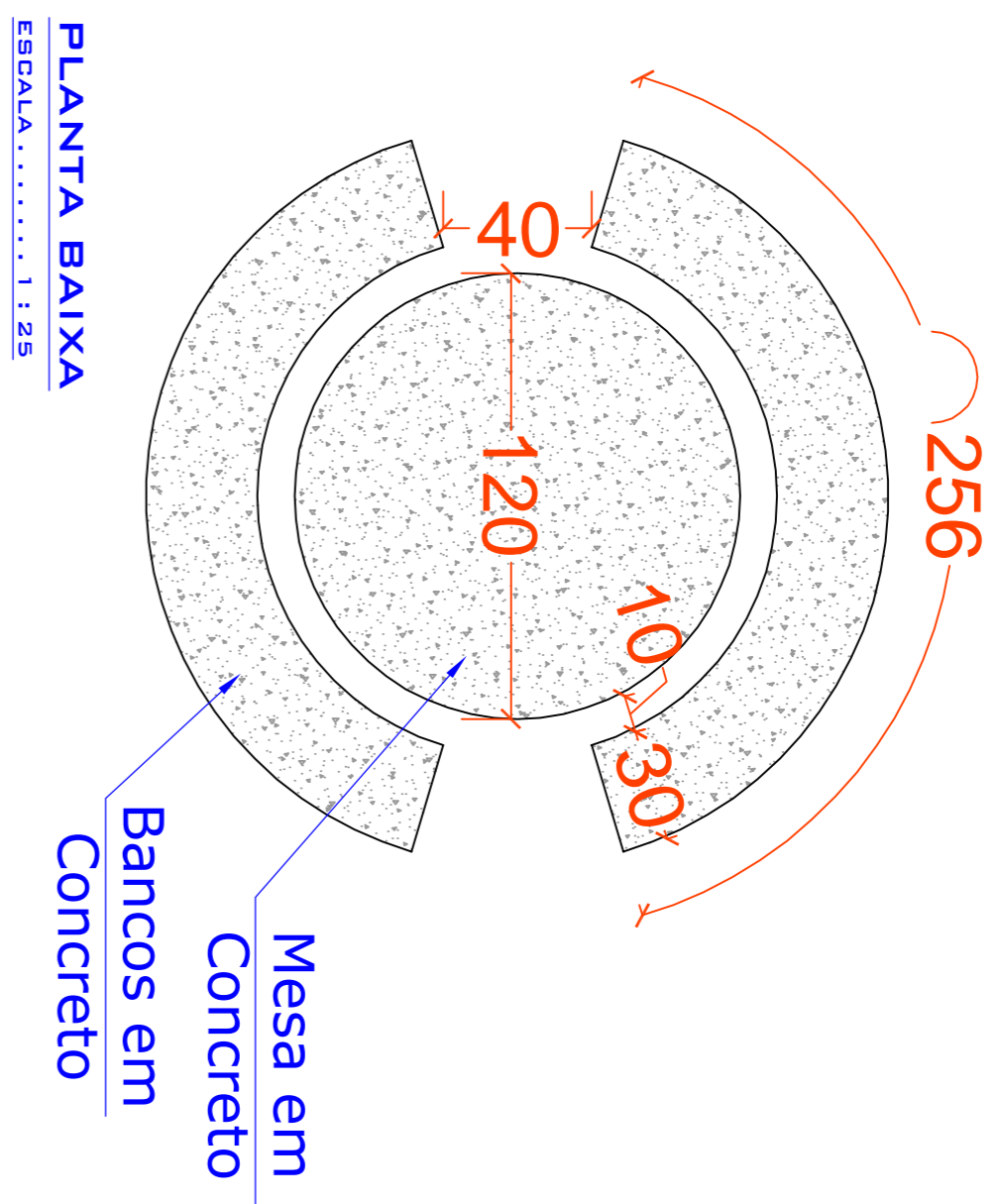
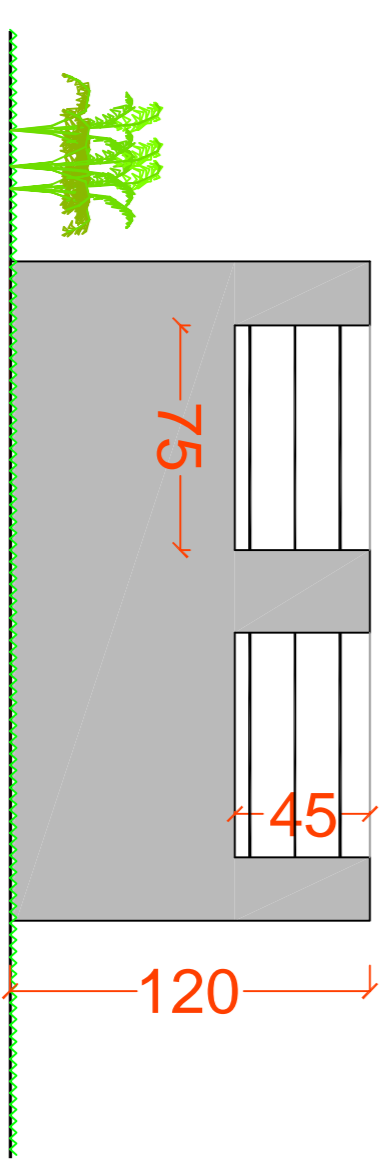
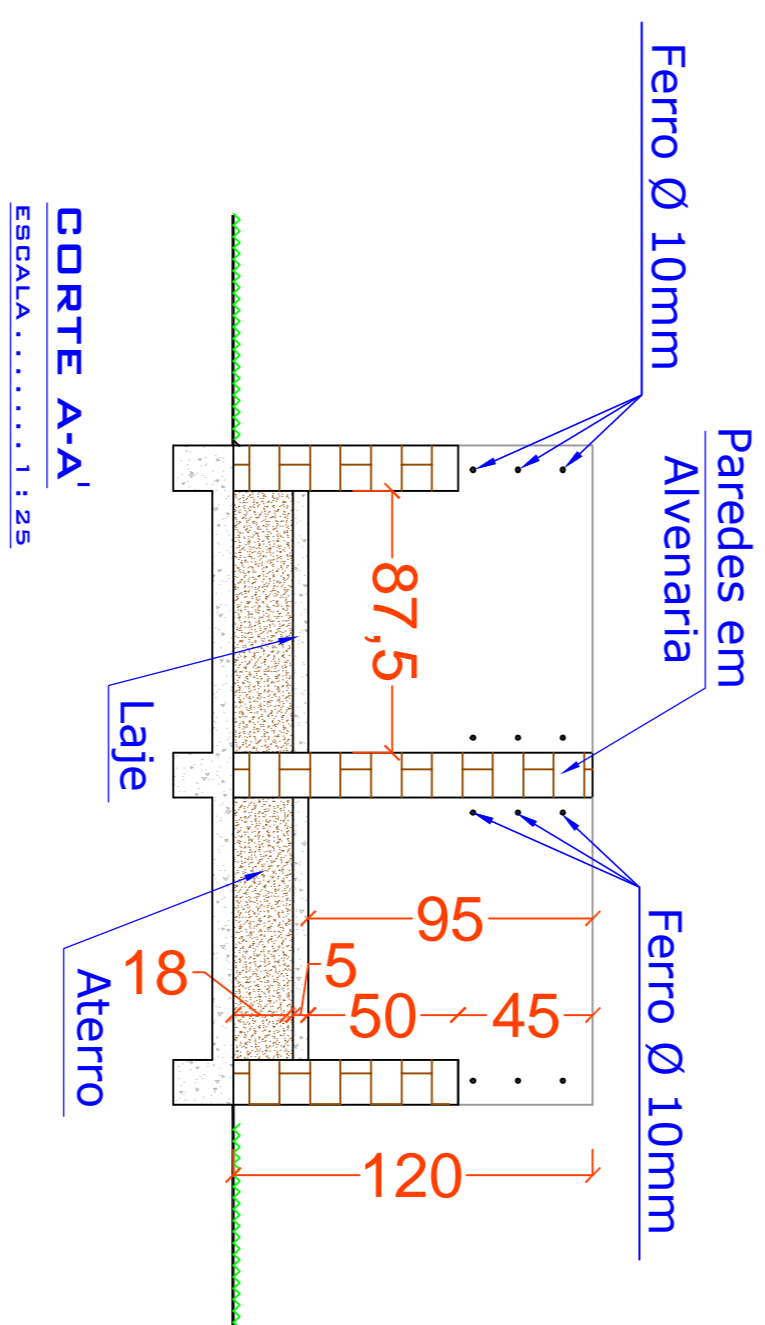
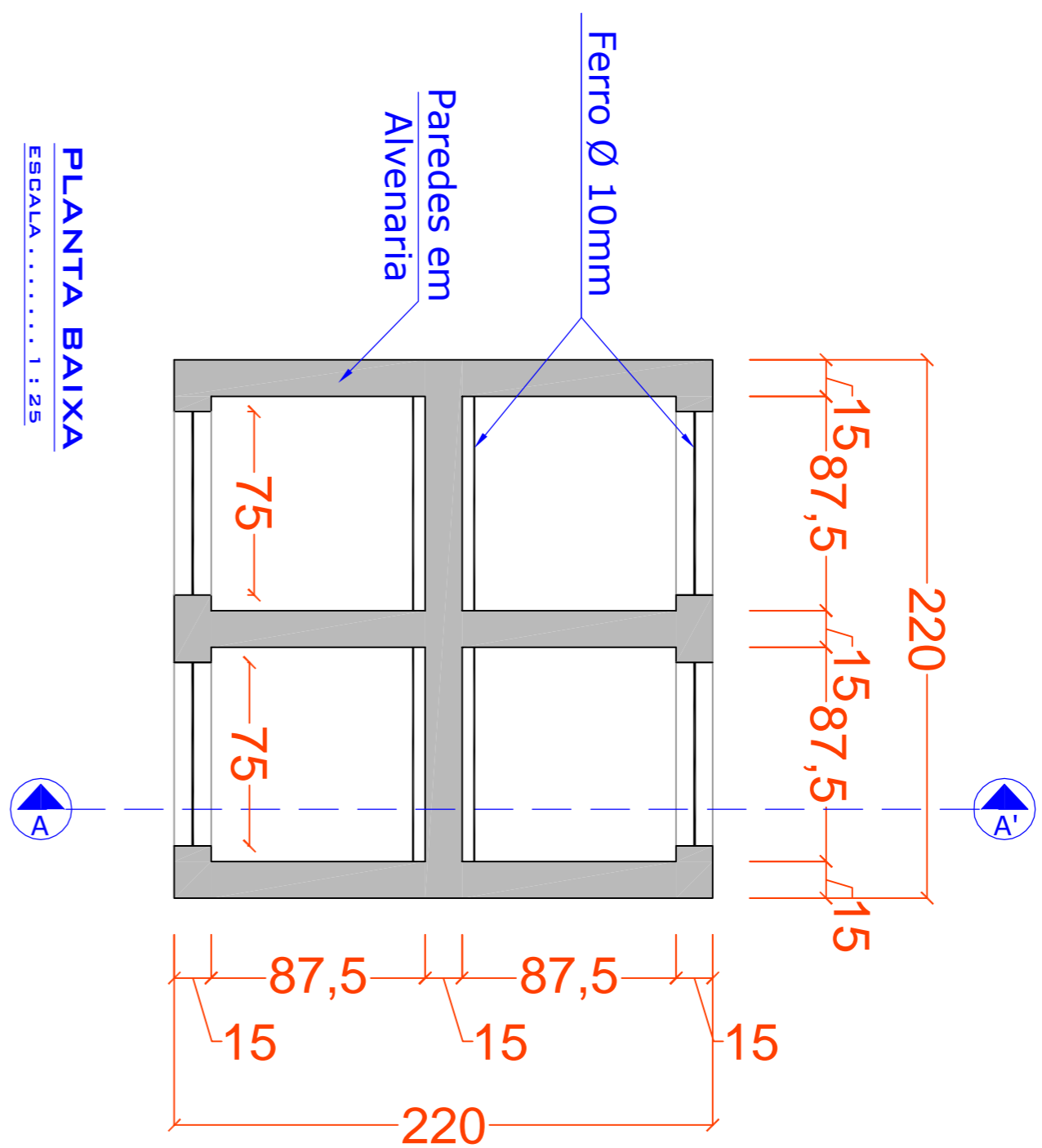


MESAS E BANCOS DE CONCRETO
40 UNIDADES



CHURRASQUEIRAS
5 UNIDADES NOVAS
5 UNIDADES EXISTENTES A REFORMAR



ESPAÇO RESERVADO APROVAÇÃO

PREFEITURA MUNICIPAL DE CAMPOS NOVOS - SC
Zibelderling
SECRETARIA MUNICIPAL DE TRANSPORTES, OBRAS E URBANISMO
DEPARTAMENTO DE ENGENHARIA

PROJETO: REFORMA DO PARQUE AMBIENTAL ERNESTO ZORTÉA

OBJETO: MESAS E BANCOS - PLANTA BAIXA, PILARES E VISTA, CHURRASQUEIRAS - PLANTA BAIXA, CORTE A-A' E FACHADA.

LOCAL: BAIRRO BOA VISTA - CAMPOS NOVOS - SC

RESPONSÁVEL TÉCNICO DO PROJETO: LAÍDES DALVANTEN LADNERES

DATA: OUTUBRO /2012

ESCALA: INDICADA

04/06

REVISÃO: 01
ELABORADO: CLU MECIANO