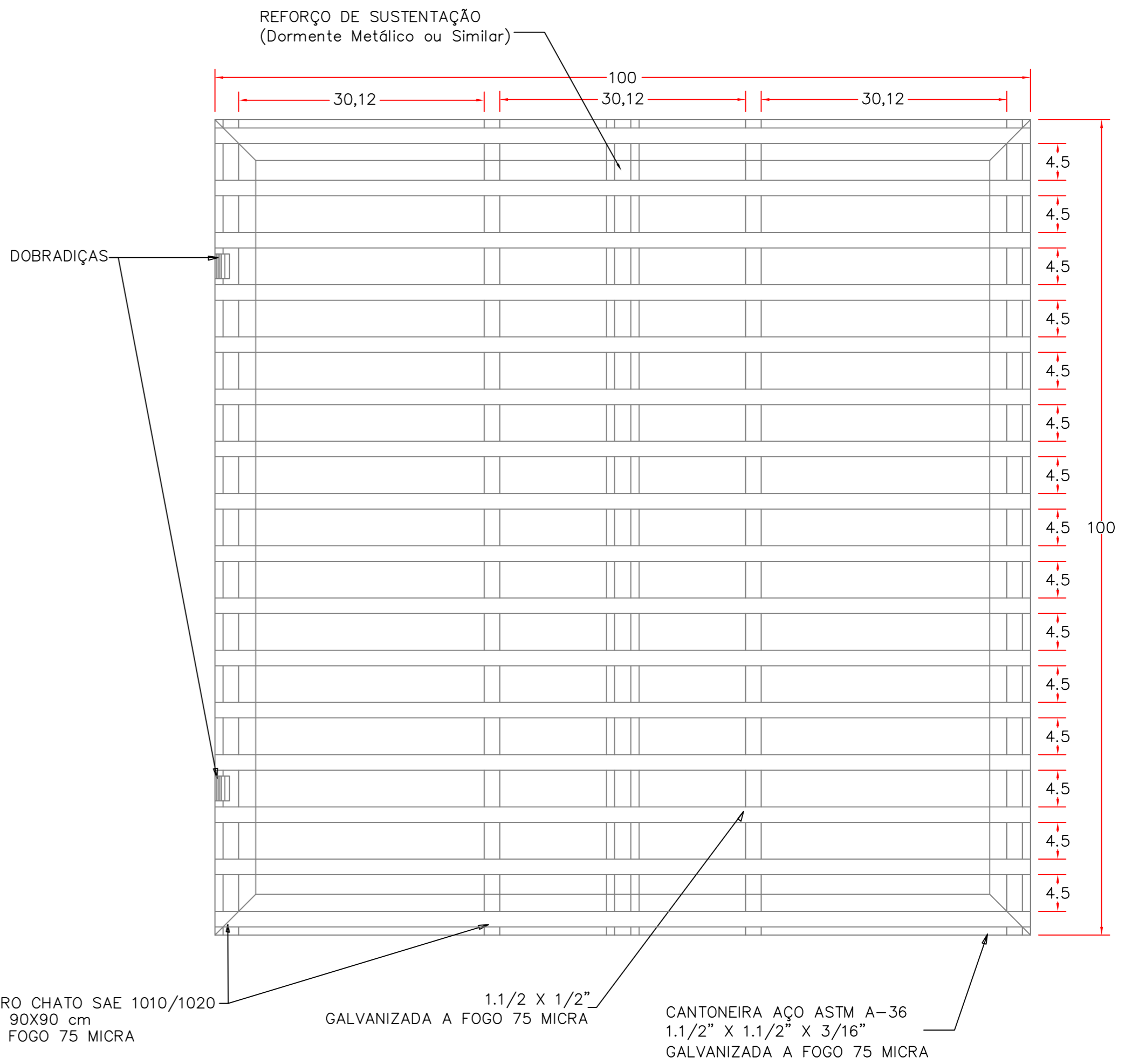
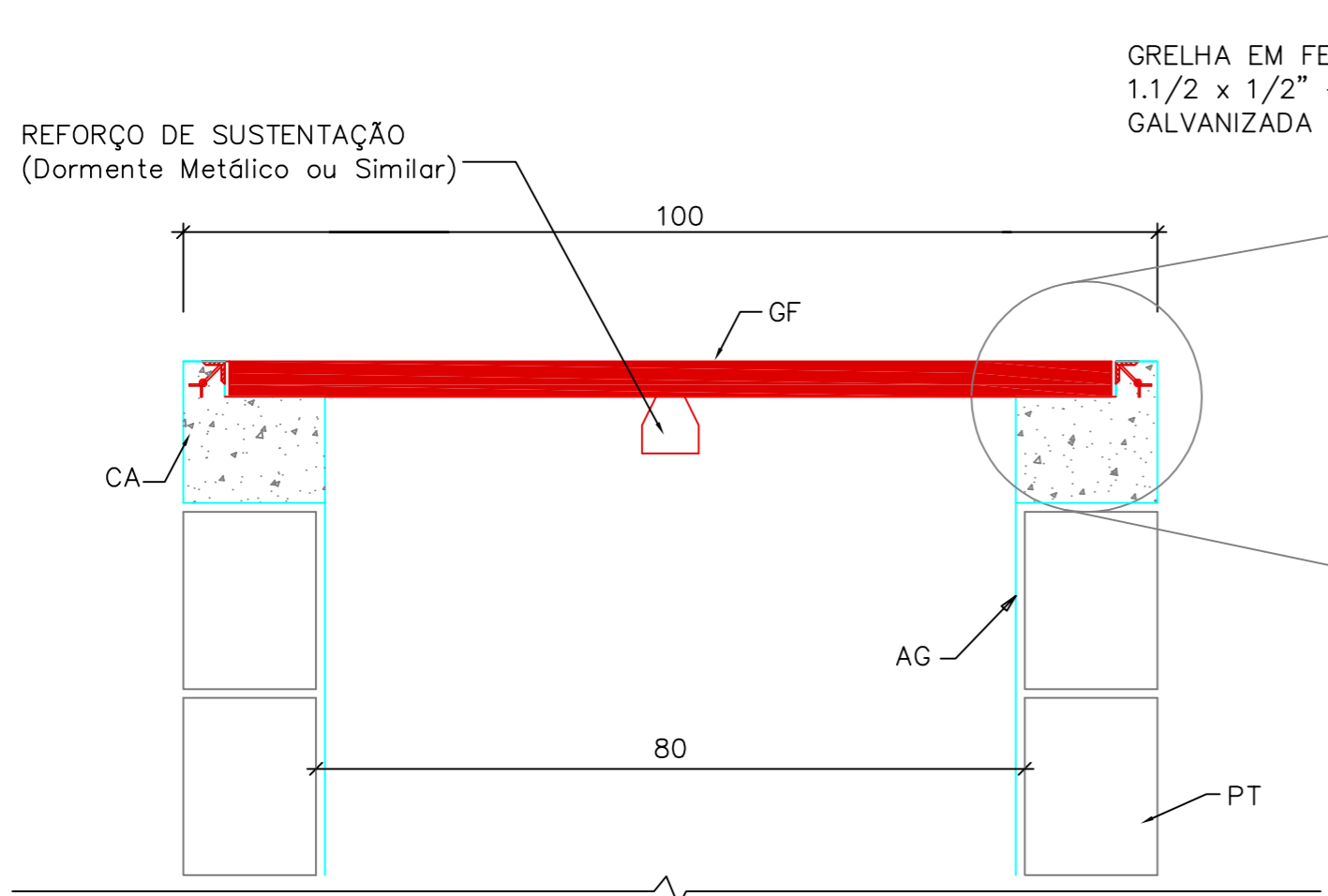


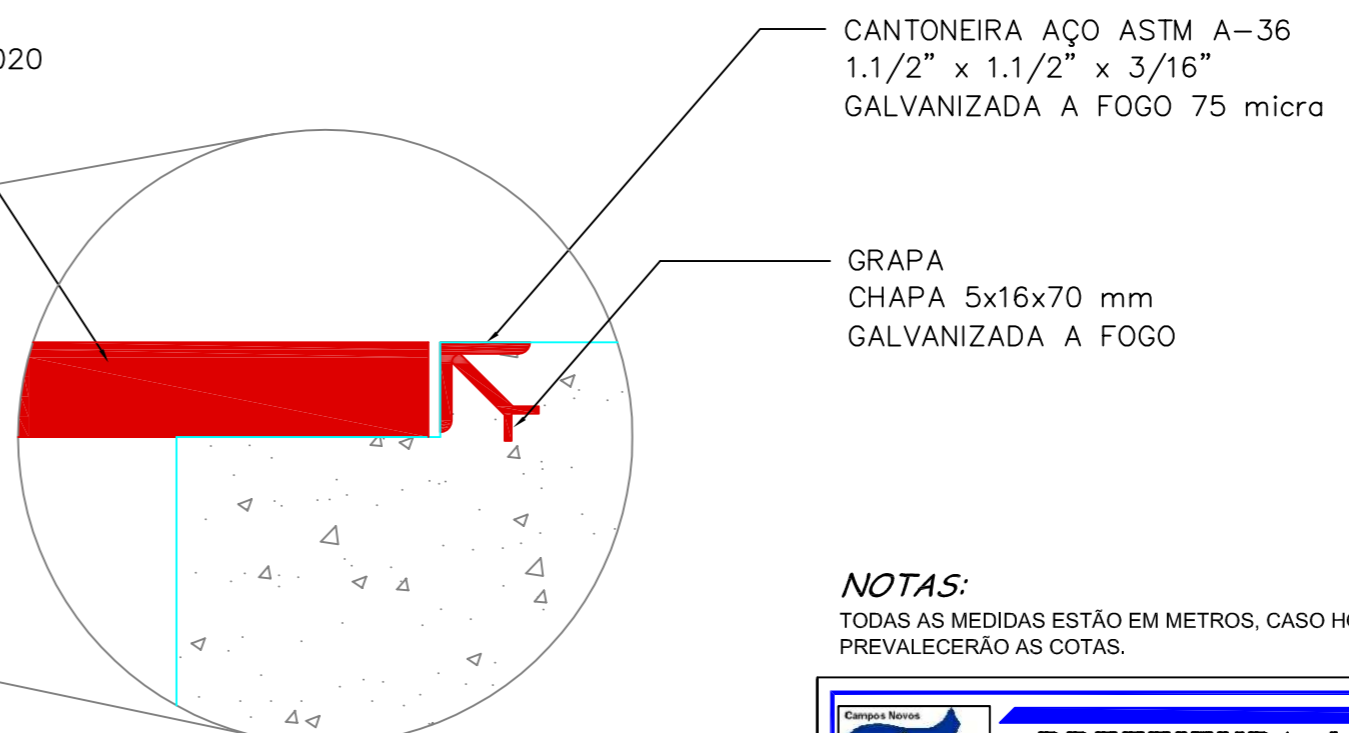
CORTE B



GRADE DE FERRO



CORTE A



- LEGENDA**
- AG ARGAMASSA REVESTIMENTO COM ADITIVO IMPERMEABILIZANTE
  - PT PAREDE EM TIJOLO MACIÇO
  - TC TUBO DE CONCRETO
  - GF GRADE EM FERRO CHATO SAE 1010/1020 - 1.1/2 x 1/2" - 80x80cm GALVANIZADA A FOGO 75 micra
  - CA CONCRETO ARMADO fck=25MPa
  - CR CONCRETO MAGRO (REGULARIZAÇÃO) fck=9MPa

**NOTAS:**  
TODAS AS MEDIDAS ESTÃO EM METROS, CASO HOUVER DIVERGÊNCIAS ENTRE COTAS E ESCALA PREVALECERÃO AS COTAS.

<p><b>PREFEITURA MUNICIPAL DE CAMPOS NOVOS SC</b> RUA EXPEDICIONÁRIO, 323 - CENTRO - FONE: (019) 3541-6200 SITE: www.camposnovos.sc.gov.br</p> <p><b>SECRETARIA MUNICIPAL DE TRANSPORTES, OBRAS E URBANISMO</b> DEPARTAMENTO DE ENGENHARIA</p>			
OBRA:	<b>DRENAGEM</b>	PROJETO:	<b>REDE PLUVIAL</b>
ASSUNTO:	<b>CAIXA DE CAPTAÇÃO E DETALHE</b>		
DATA:	<b>Mai/2012</b>	LÓCAL:	<b>VARIAS RUAS</b>
CODIGO CAD:	<b>Asfalto/2012</b>	Resp. Técnico:	Preleito Municipal:
ESCALA CAD:	<b>1 : 500</b>	FOLHA:	<b>02/02</b>
DESENHO:	<b>Céli Mecabó</b>	<p><b>RONALDO FRASSINI</b> CREA - RG 10336-0 ENGENHEIRO CIVIL</p>	<p><b>LAIDES D. LAIDNES</b> CREA - RG 10318-6 ENGENHEIRA CIVIL</p>