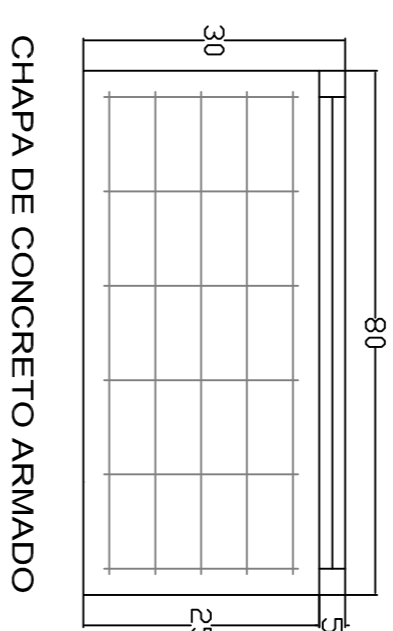
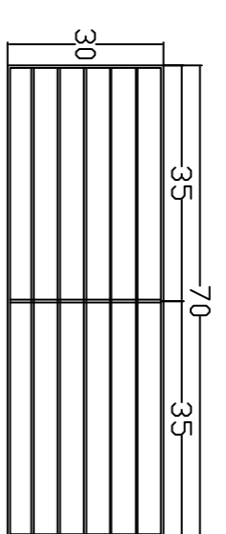


SEÇÃO DA PAVIMENTAÇÃO ASFÁLTICA

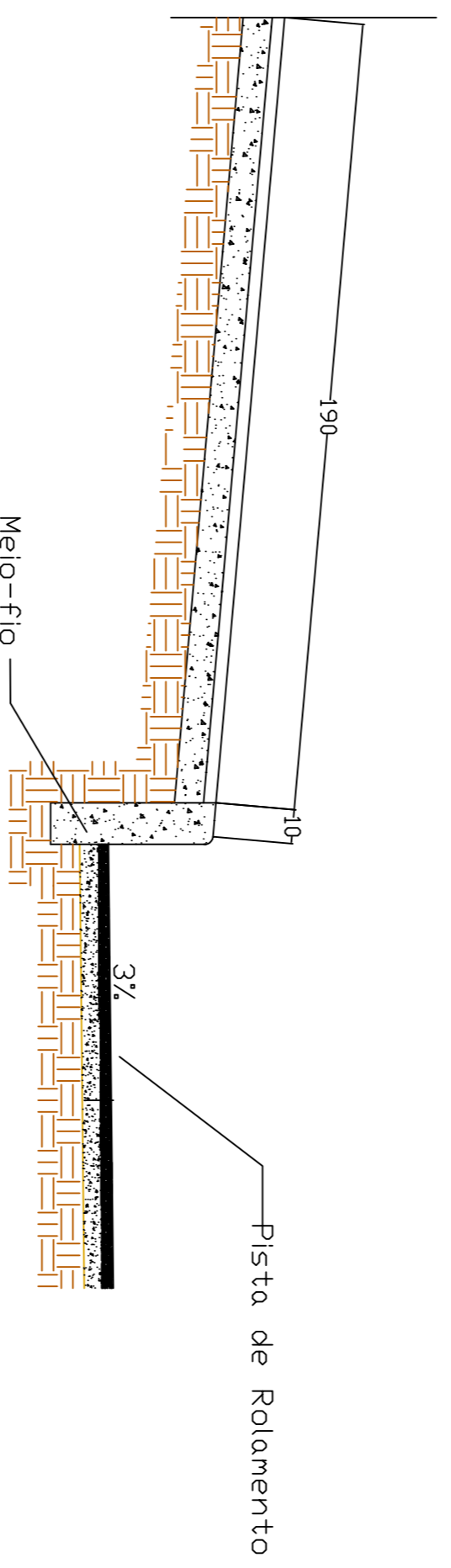


CHAPA DE CONCRETO ARMADO

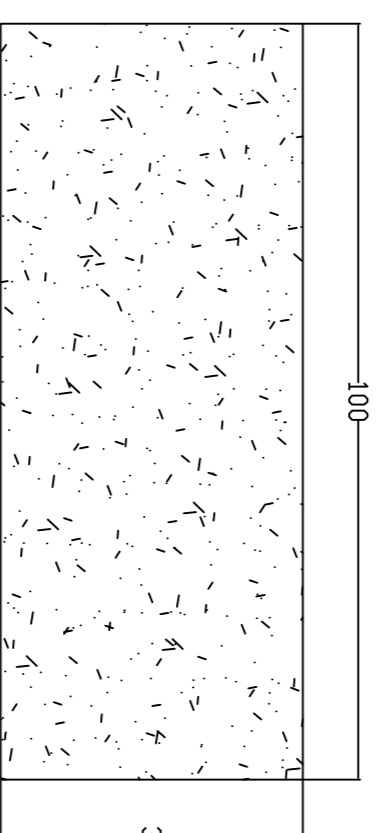


GRADE DE FERRO

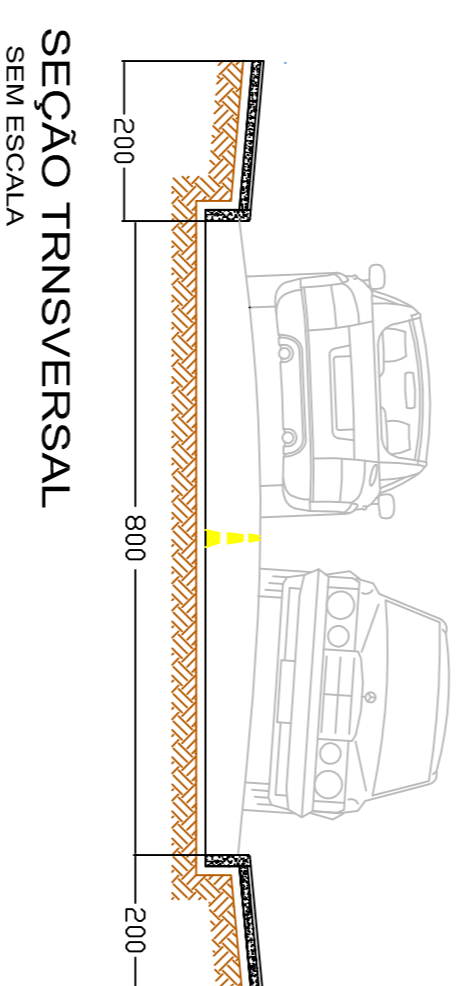
DETALHE GRADE E TAMPA S/ ESCALA



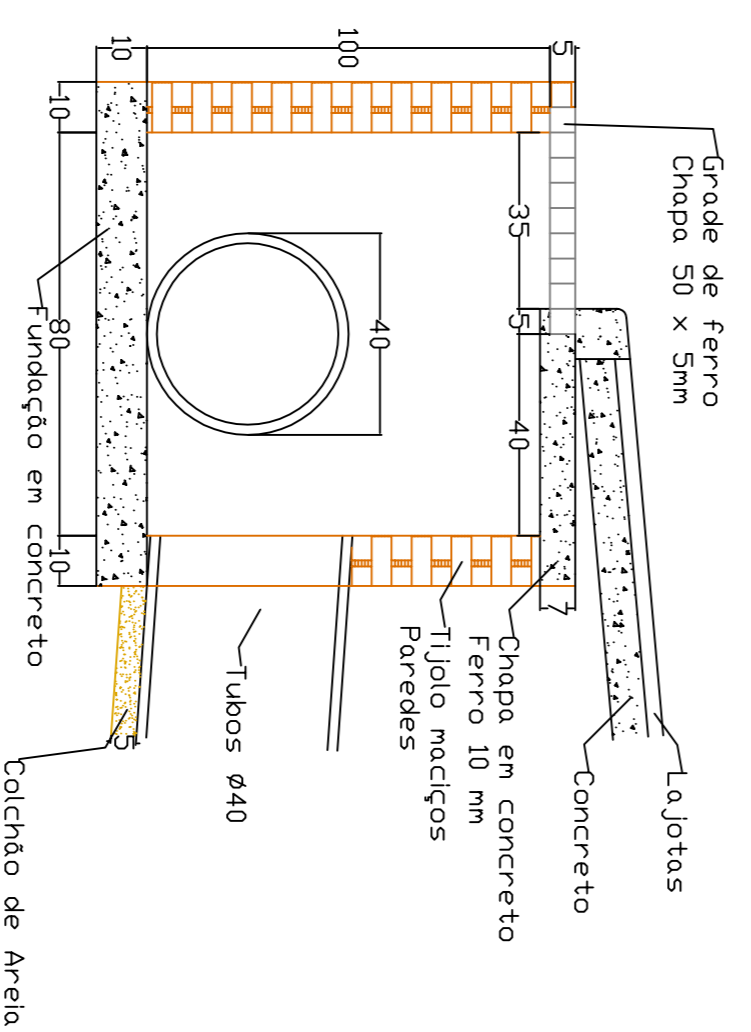
DETALHE MEIO-FIO S/ ESCALA



MEIO-FIO S/ Escala



SEÇÃO TRANSVERSAL SEM ESCALA



CAIXAS COLETORAS S/ Escala

ASSOCIAÇÃO DOS MUNICÍPIOS DO PLANALTO SUL DE STA. CATARINA

AMPLIASC

MUNICÍPIO: CAMPOS NOVOS - S/C.

PROJETO: PAVIMENTAÇÃO ASFÁLTICA E DRENAGEM PLUVIAL

LOCAL: RUA TIRADENTES PAVIMENTAÇÃO: MEIO-FIO: 375,00 M

TUBOS Ø D.40: TUBOS Ø D.40: CAIXAS COLETORAS: EXTENSÃO: 213,60 M

DATA: DESENHO: MESP. RESPONS: MESP. RESPONS:

ESCALA G.D. PRANCHAS: JULIANA ALBI, GÊNIO MURILLO S. MUIÑEZ

ESCALA: 1:250 02-03

COMISSÃO
() ORÇAMENTO () CONHECIMENTO
() APROVAÇÃO () EXECUÇÃO