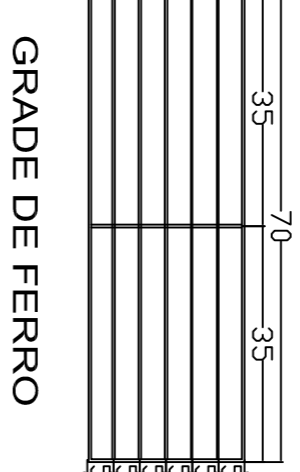
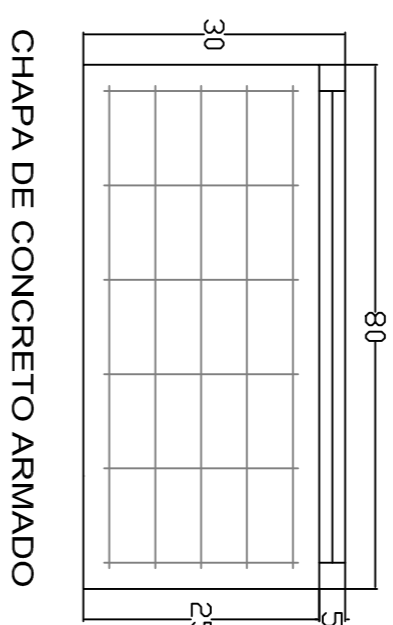
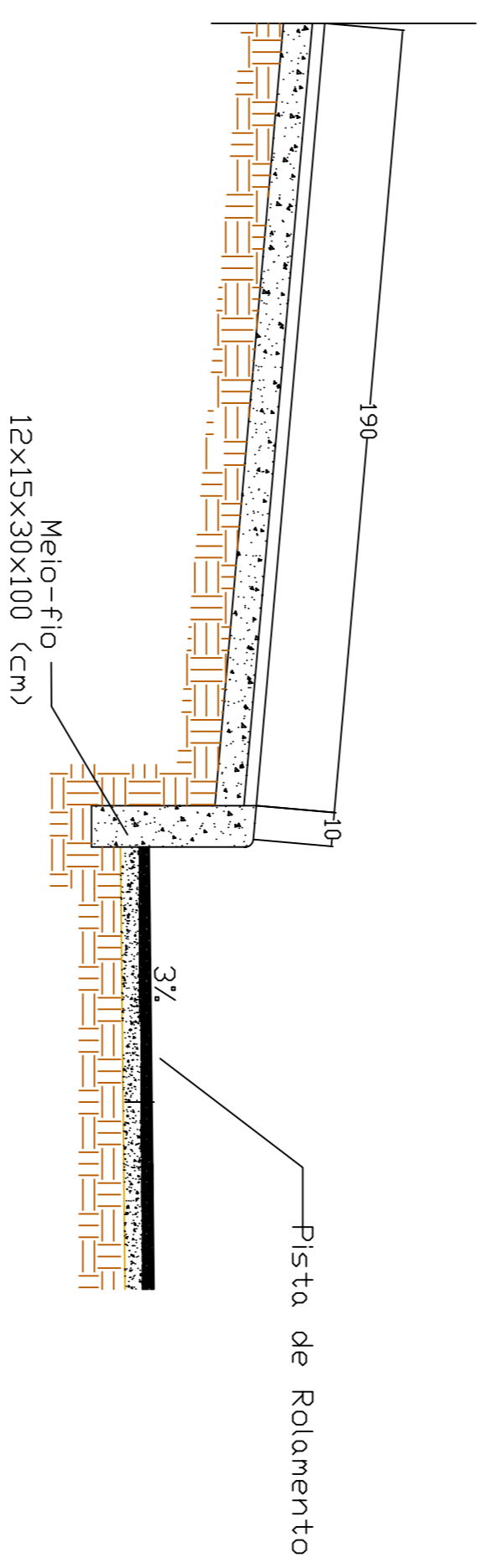


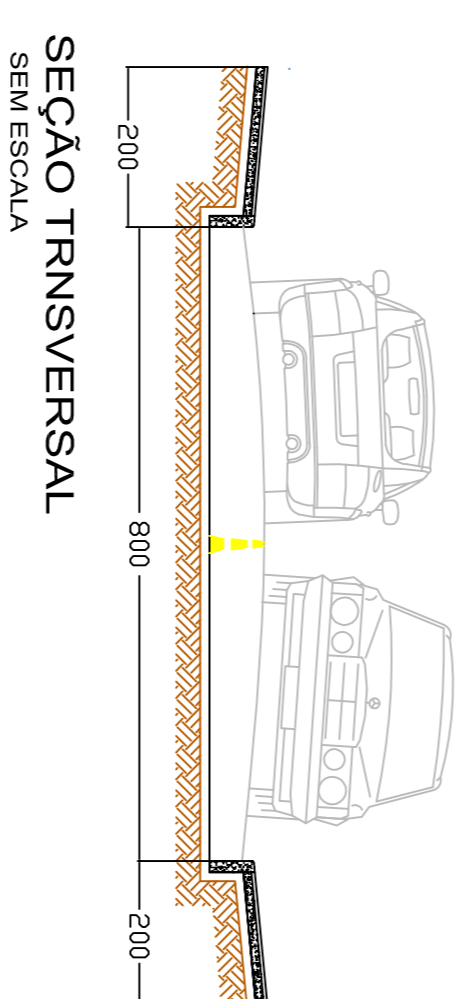
SEÇÃO DA PAVIMENTAÇÃO ASFÁLTICA



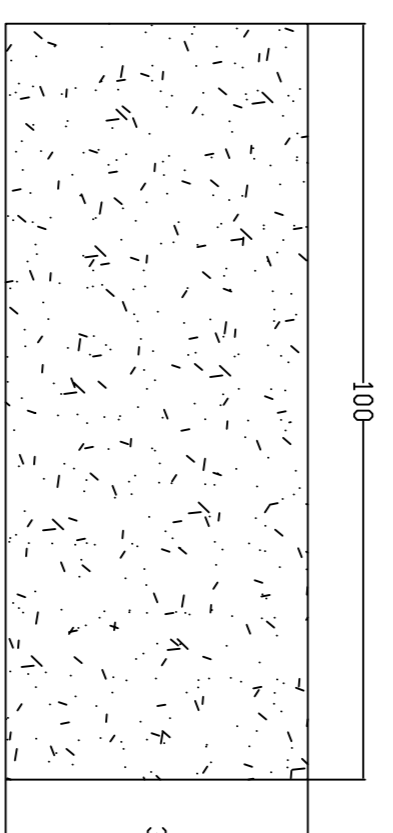
DETALHE GRADE E TAMPA S/ ESCALA



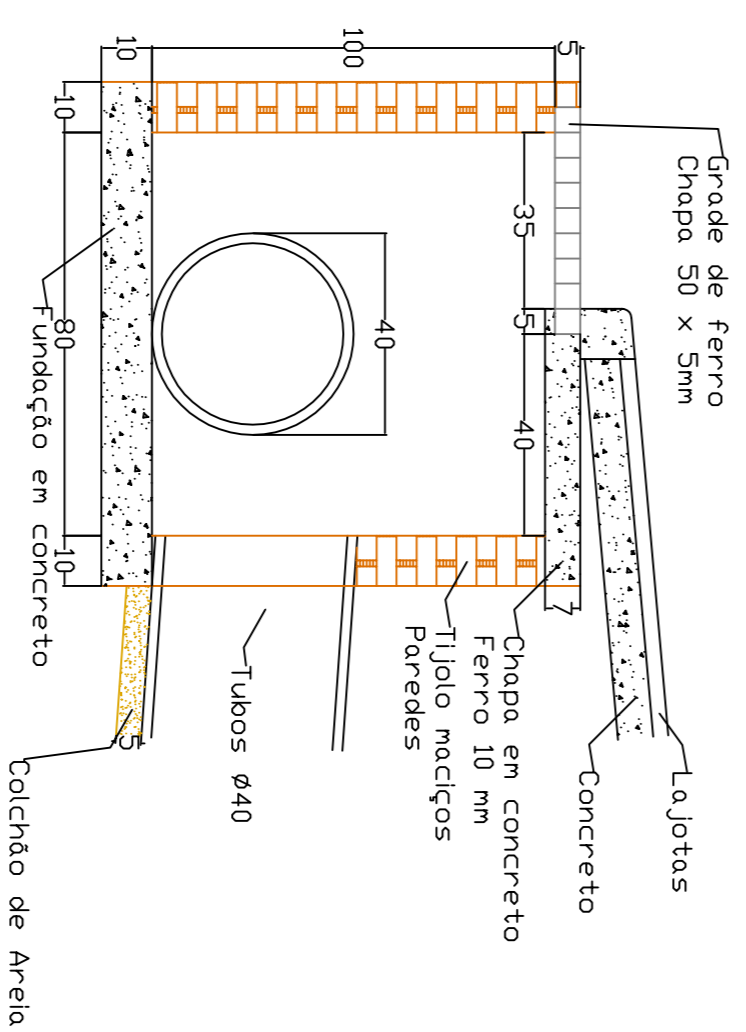
DETALHE MEIO-FIO S/ ESCALA



SEÇÃO TRANSVERSAL SEM ESCALA



MEIO-FIO S/ Escala



CAIXAS COLETORAS S/ Escala

COMISSÃO () ORÇAMENTO () CONHECIMENTO () APROVAÇÃO () EXECUÇÃO

AMPLIASC

ASSOCIAÇÃO DOS MUNICÍPIOS DO PLANALTO SUL DE STA. CATARINA

MUNICÍPIO: CAMPOS NOVOS - S/C.

PROJETO: PAVIMENTAÇÃO ASFÁLTICA E DRENAGEM PLUVIAL

LOCAL: TRACCHO DA RUA FRED ROGÉRIO

PAVIMENTAÇÃO: MEIO-FIO: 468,00 M

TUBOS Ø 40: 85,00 M TUBOS Ø 60: 0,00 M CAIXAS COLETORAS: 11 UN EXTENSÃO: 267,00 M

DATA: 01/2012 DESENHADA POR: MARI KREJINA

ESCALA G.D.O.: 1:200 LOCAL: LOCADORA: MARI KREJINA

ESCALA P.F.: 1:200 DATA: 02-03

PROJETO: JULIANA ALBI, GÊNIO MURILLO S. MILANEZ

PROJETO: JULIANA ALBI, GÊNIO MURILLO S. MILANEZ