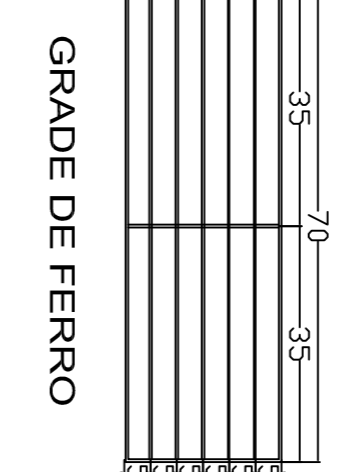
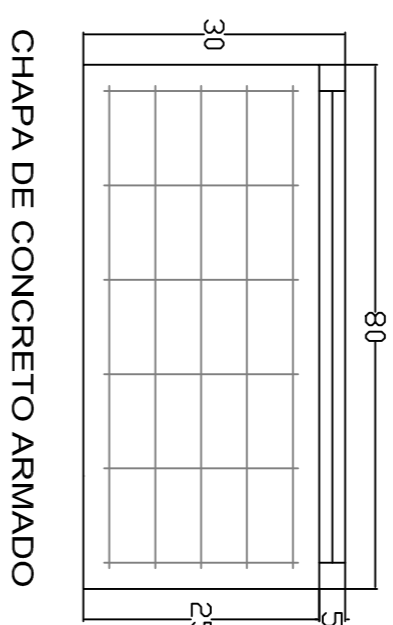
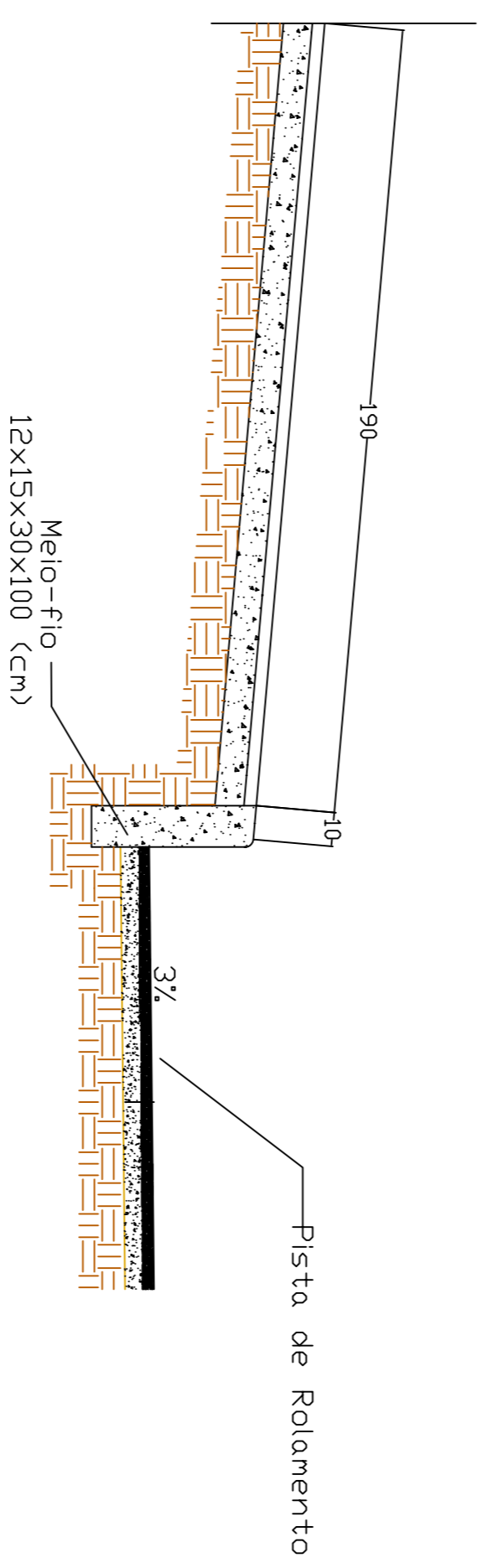


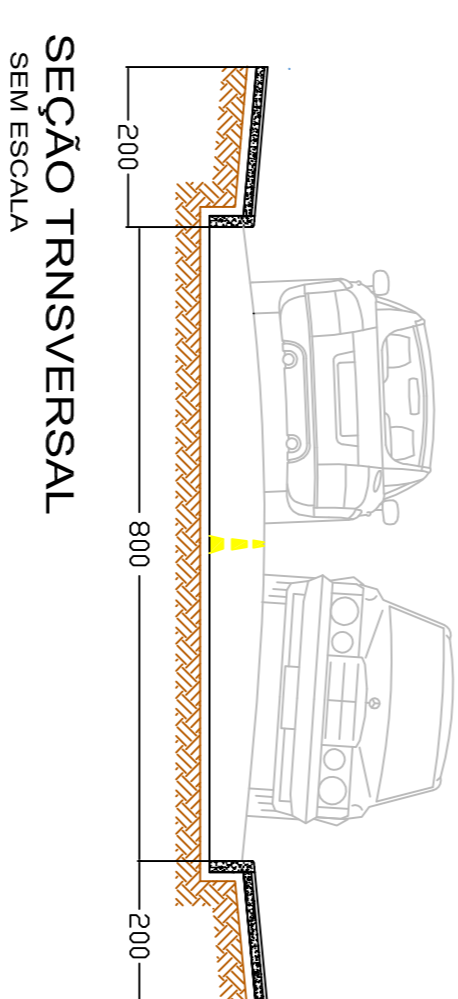
SEÇÃO DA PAVIMENTAÇÃO ASFÁLTICA



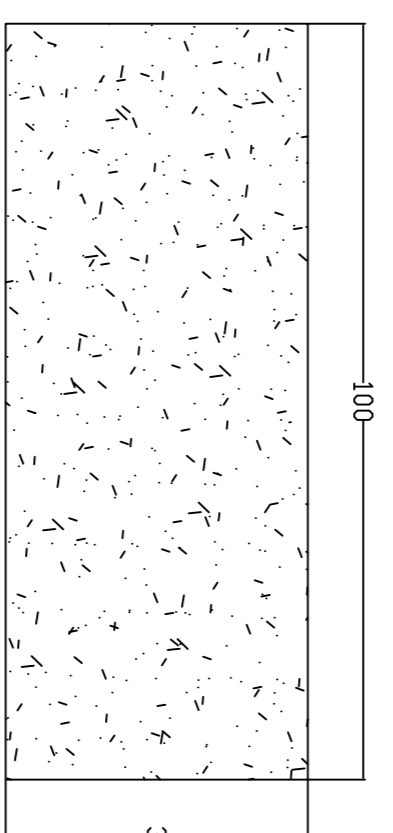
DETALHE GRADE E TAMPA S/ ESCALA



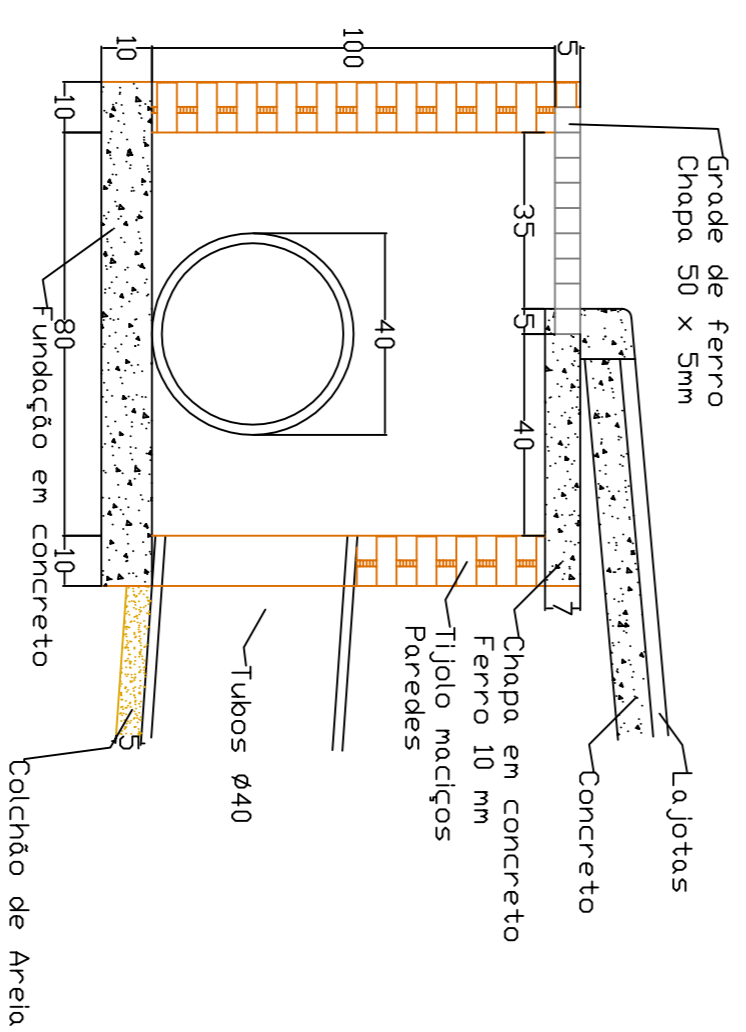
DETALHE MEIO-FIO S/ ESCALA



SEÇÃO TRANSVERSAL SEM ESCALA



MEIO-FIO S/ Escala



CAIXAS COLETORAS S/ Escala

COMPRIM. () ORÇAMENTO () CONHECIMENTO () APROVAÇÃO () EXECUÇÃO

AMPLASC

ASSOCIAÇÃO DOS MUNICÍPIOS DO PLANALTO SUL DE STA. CATARINA

MUNICÍPIO: MONTE CARLO - S/C.

PROJETO: PAVIMENTAÇÃO ASFÁLTICA E DRENAGEM PLUVIAL

LOCAL: RUA ELIZIO JOSÉ BIOLCHI PAVIMENTAÇÃO: 320,00 M² MEIO-FIO: 21,00 M

TUBOS Ø D.O.G: TUBOS Ø D.O.G: 67,00 M CAIXAS COLETORAS: 03 UN EXTENSÃO: 40,00 M

DATA: MAIO/2011 DESENHO: LUCIANA RESENTECOS DATA: MAIO/2011 DESENHO: JULIANA ALBI B. DENCI MURILO S. MILANEZ ESCALA CAD: 1:500 PRANCHAS: MARI BERGNA ESCALA: 1:500 02-03 ESCALA: 1:500