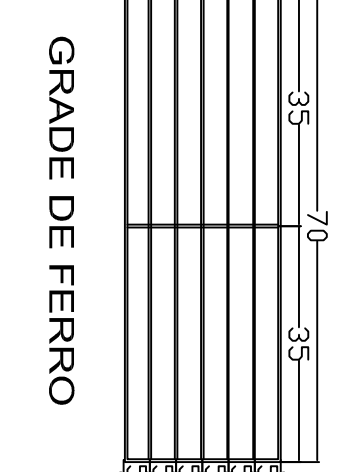
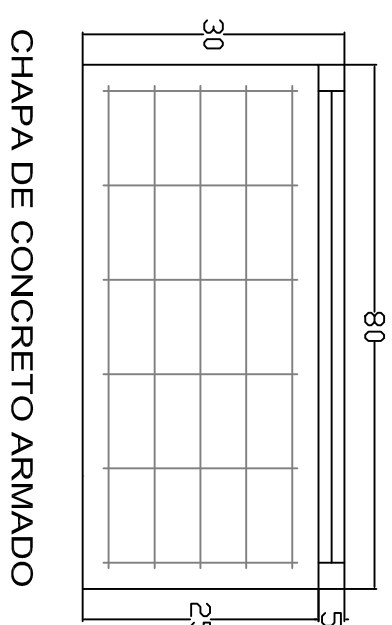
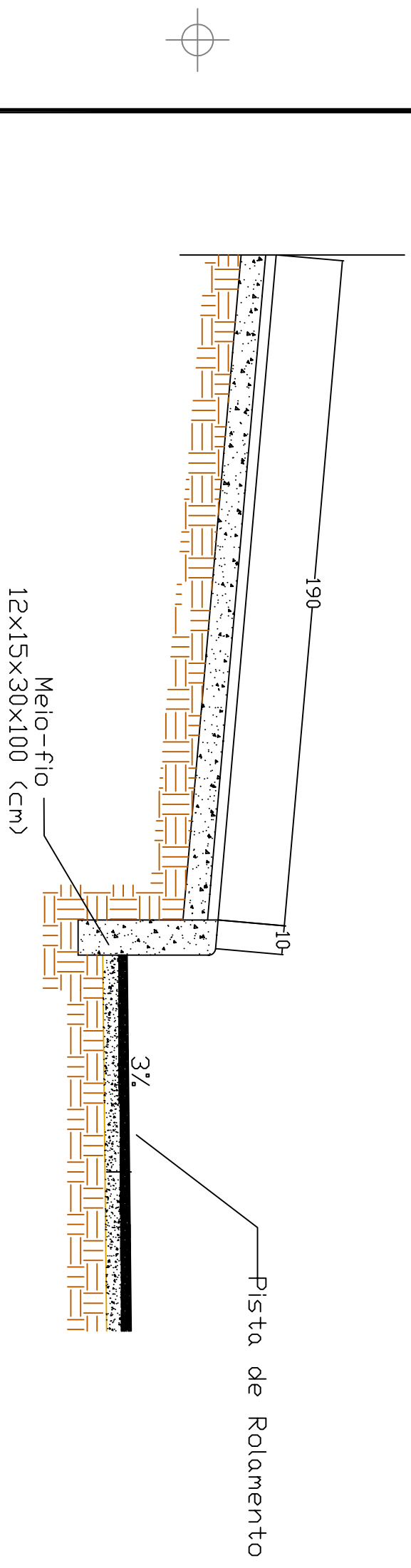


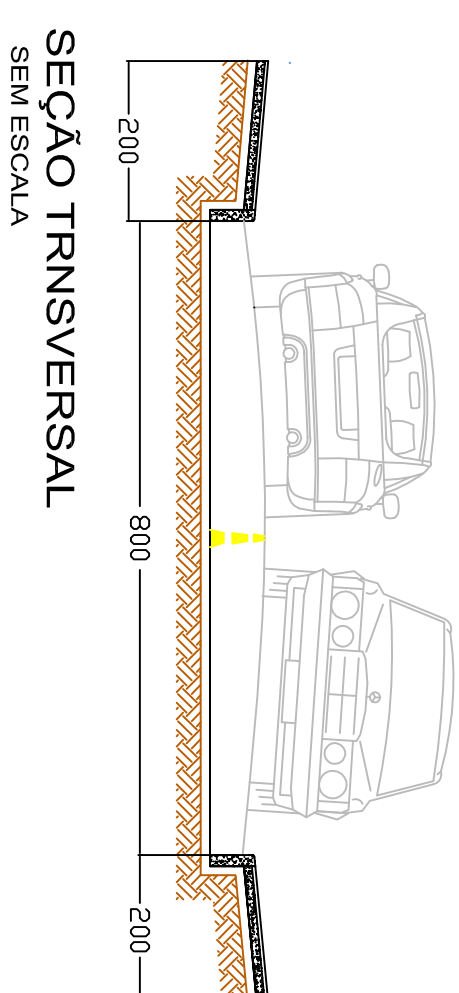
SEÇÃO DA PAVIMENTAÇÃO ASFÁLTICA



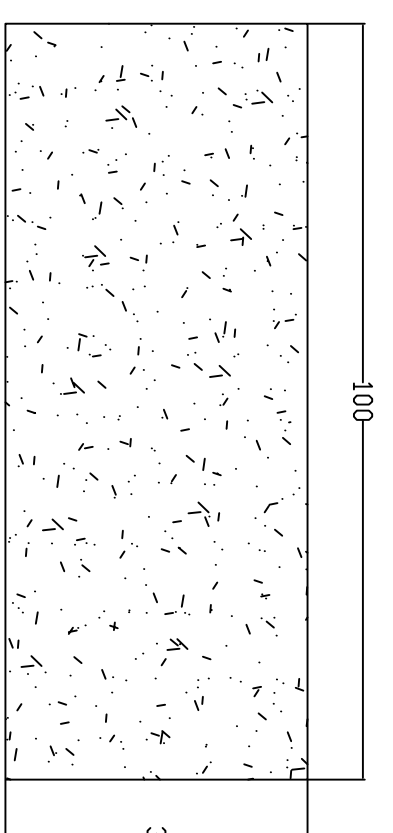
DETALHE GRADE E TAMPA S/ ESCALA



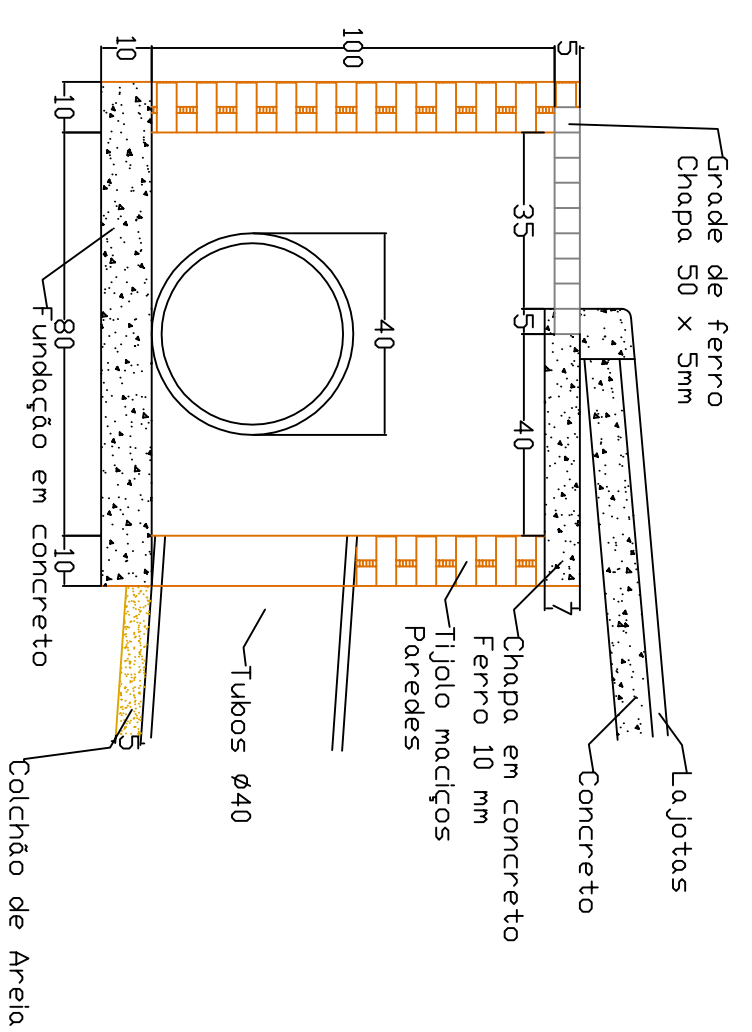
DETALHE MEIO-FIO S/ ESCALA



SEÇÃO TRANSVERSAL SEM ESCALA



MEIO-FIO S/ Escala



CAIXAS COLETORAS S/ Escala

ASSOCIAÇÃO DOS MUNICÍPIOS DO PLANALTO SUL DE STA. CATARINA

AMPLIASC

MUNICÍPIO: CAMPOS NOVOS - S/C.

PROJETO: PAVIMENTAÇÃO ASFÁLTICA E DRENAGEM PLUVIAL

LOCAL: RUA AGENOR PAZIAS PAVIMENTAÇÃO: MEIO-FIO: 149,00 M

TUBOS DE Ø40: 39,00 M TUBOS DE Ø60: 0 M CAIXAS COLETORAS: 04 UN EXTENSÃO: 76,00 M

DATA: DESENHO: MESP. TÉCNICO:

JAN/2012

LOC/MAR

1/750

02-03

JULIANA ALBI, GÊNIO MURILLO S. MILANEZ

ENGR. CIVIL

ENGR. CIVIL

ENGR. AGRIMENSOR

COMPR () ORÇAMENTO () CONHECIMENTO
 () APROVAÇÃO () EXECUÇÃO