

TABELA DE ESQUADRIAS							
COD	TIPO	LARGURA	ALTURA	FECHAMENTO	MATERIAL	QTD	LOCALIZAÇÃO
PORTAS							
P01	Porta de abrir 1 folha	75	200	-	Fibra de madeira	04	box sanitários
P02	Porta de abrir 1 folha	90	210	-	Madeira	04	Sala P.M.R
P03	Porta de abrir 1 folha	95	210	-	Madeira	02	Unidade banheiros
P04	Porta de abrir 1 folha	80	210	-	Madeira	02	Escalão
P05	Porta de abrir 1 folha	75	210	-	Alumínio	01	Casa de bombas
JANELAS							
J1	Janela maxi-qr	100	45	-	alumínio / Vidro	03	Banheiros parque
PORTAS - JANELAS							
J21	Porta-janela 4 folhas	292,5	até viga	-	alumínio / Vidro	01	Sala 01
J22	Porta-janela 4 folhas	275	até viga	-	alumínio / Vidro	01	Sala 02
J23	Porta-janela 4 folhas	275,5	até viga	-	alumínio / Vidro	01	Sala 03
J24	Porta-janela 3 folhas	300	até viga	-	alumínio / Vidro	01	Sala 04

OBSERVAÇÕES:

- 0.1. O mobiliário dentro sanitários são de dimensões infantil.
- 0.2. Banheiro infantil com dimensionamento 80x100cm.
- 0.3. Banheiro infantil com dimensão 90x100cm, com profundidade máxima de 3 cm e do painel (espessura de parede máxima 3 cm).
- 0.4. Deve ter rebordo (chapeado) na face inferior, e ser operado com o pé no chão.
- 0.5. Nos sanitários infantis as torneiras de louçaria serão do tipo com registro regulador de vazão com dimensionamento harmonizado com nível pressão de 0,5 kg/cm².
- 0.6. O dimensionamento da cobertura deverá ter 0,5% de inclinação em direção aos bicos de decida de água pluvial.
- 0.7. A impermeabilização da cobertura deverá ser feita com manta sintética a fogo.

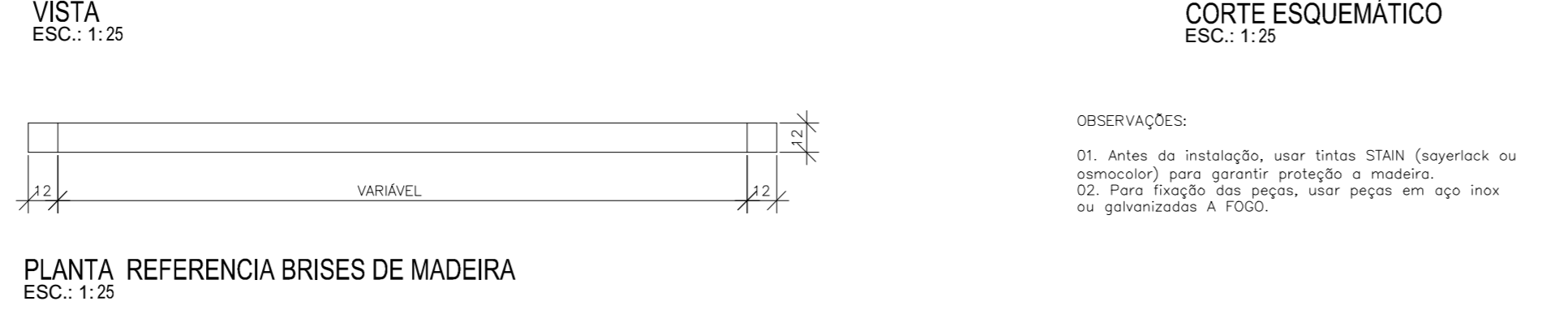
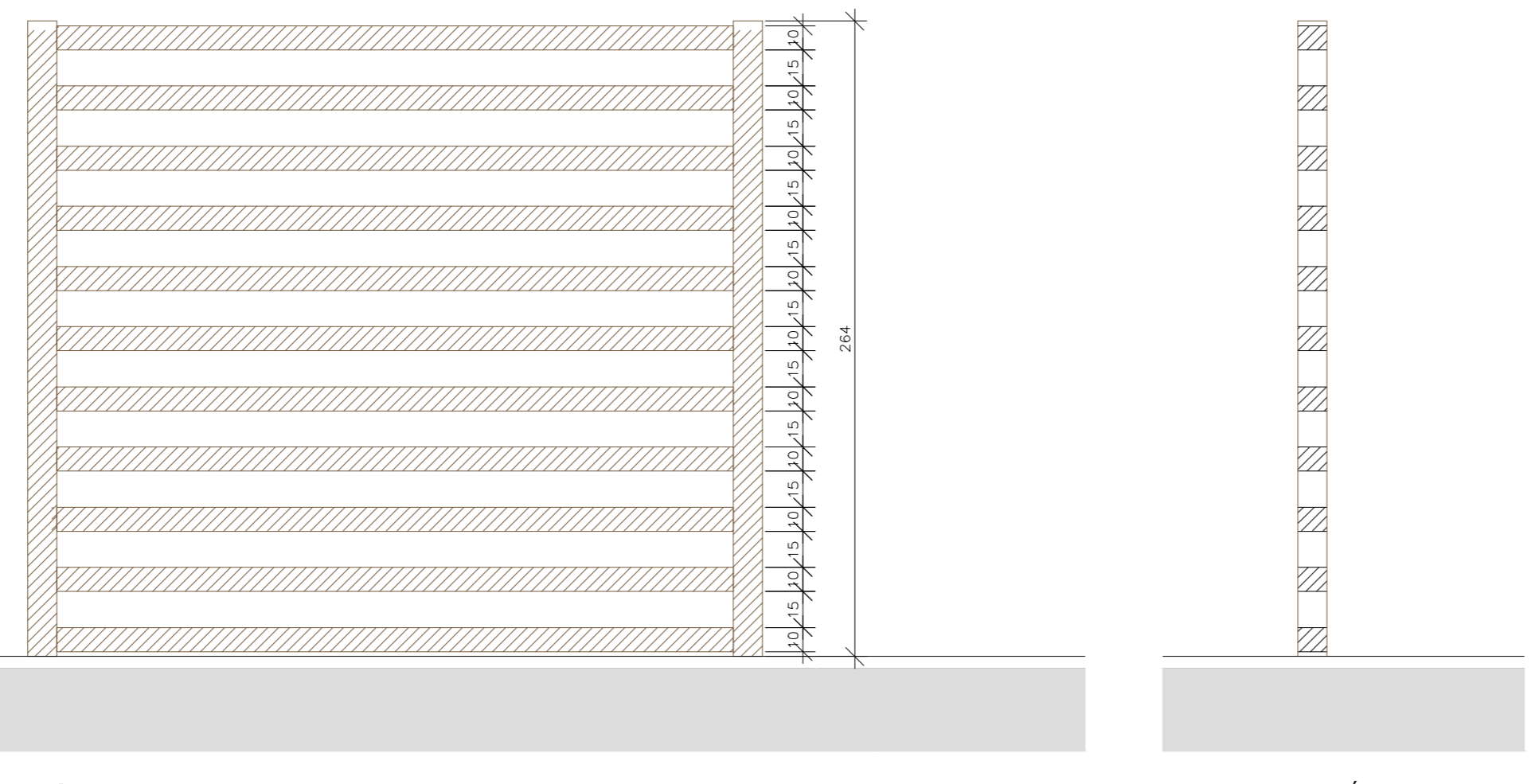
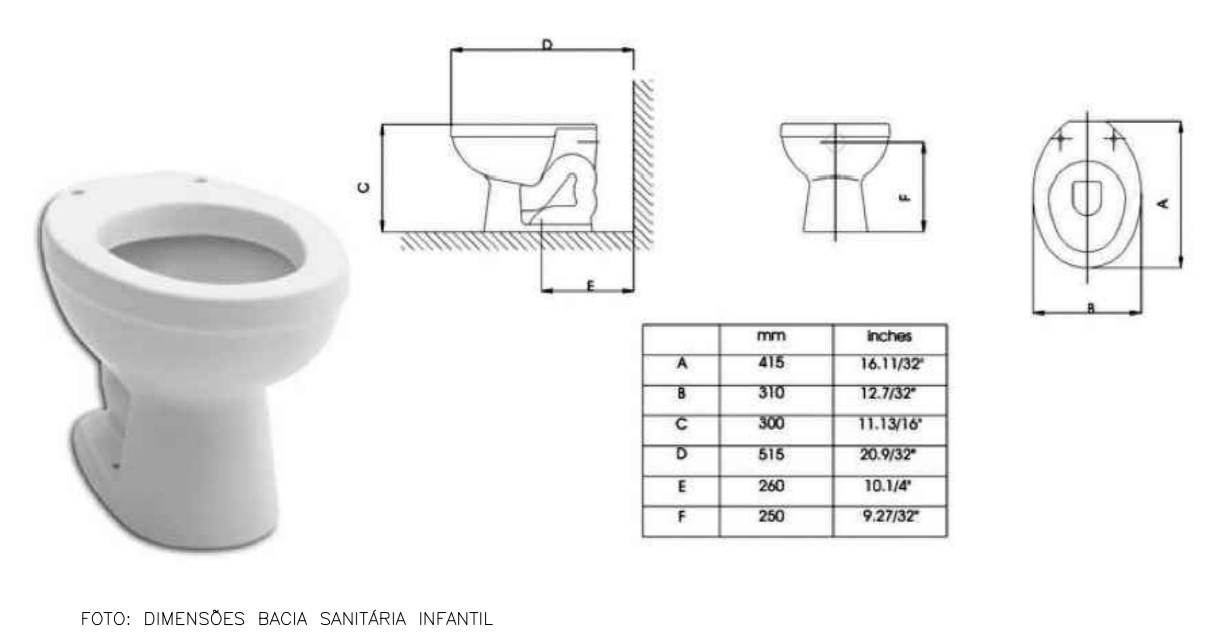
LOUÇA SANITÁRIA:
 Louça Comercial
 Cor: Branco

CASA DE SEMPRE OVAL RASO:
 Casa de sempre oval raso

MEIUS:
 Tipo registro regulador de vazão, acionado mediante pressão manual

BANHEIRA:
 Paralelepípedo Corde de Demolição

REJUNTE:
 Bencidona - P-75x - Corado



Mia
 architettura per la vita

Revitalização Praça Lauro Muller
 Localização: Praça Lauro Muller - Rua João Ribeiro, Rua Manoel de Barros, Rua Carlos Farago e Rua Manoel Francisco de Sales - Campos Novos - SC

PROJETO: CREA
 Arquiteta: Lara Cristiane Tison 095591-7
 Arquiteta: Márcia Philippe 092922-9

EXECUÇÃO: CREA
 PROPRIEDARIO (A): Prefeitura Municipal de Campos Novos

Conteúdo: planta baixa, planta de cobertura, corte, fachadas, detalhe brise, tabela de esquadrias - Unidade 02

Numero prancha: 10/10
 ESCALA: indicado
 25.10.2011

OBSERVAÇÕES:

01. Antes da instalação, usar fitas STAN (superstick ou similares) para garantir proteção a madeira.
02. Para fixação, não preçar, usar prego em aço inox de galvanizado A 100.