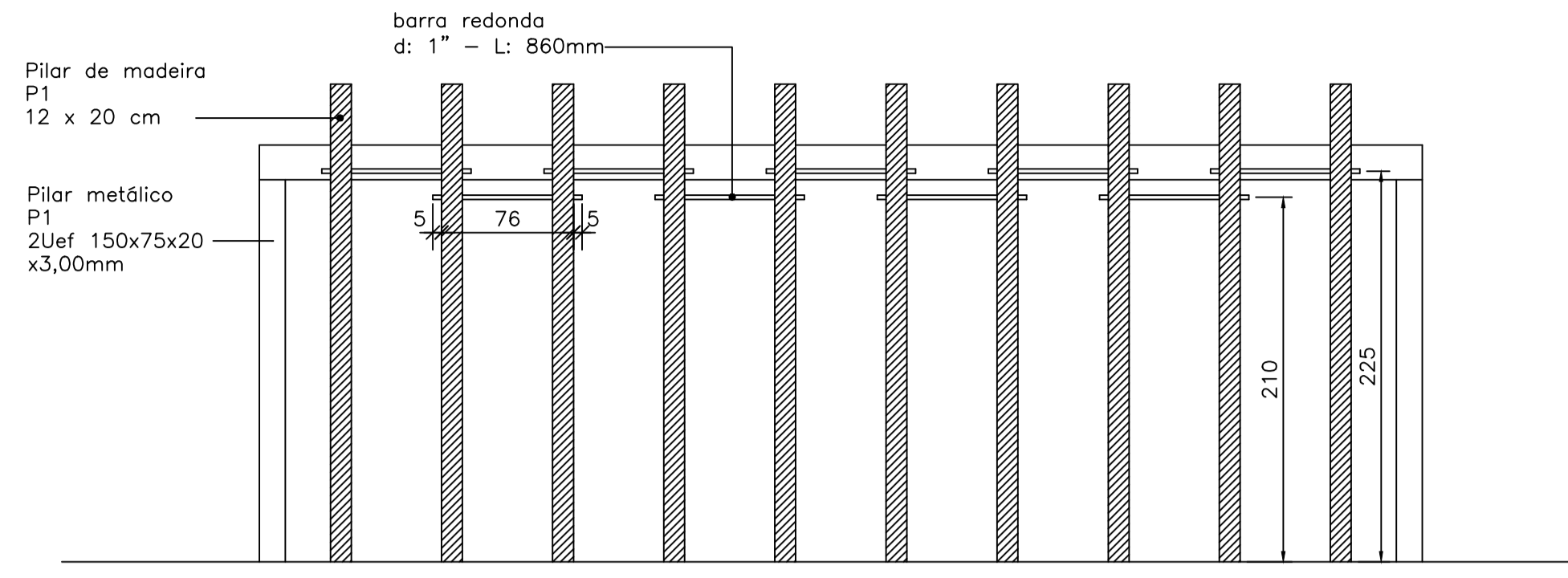
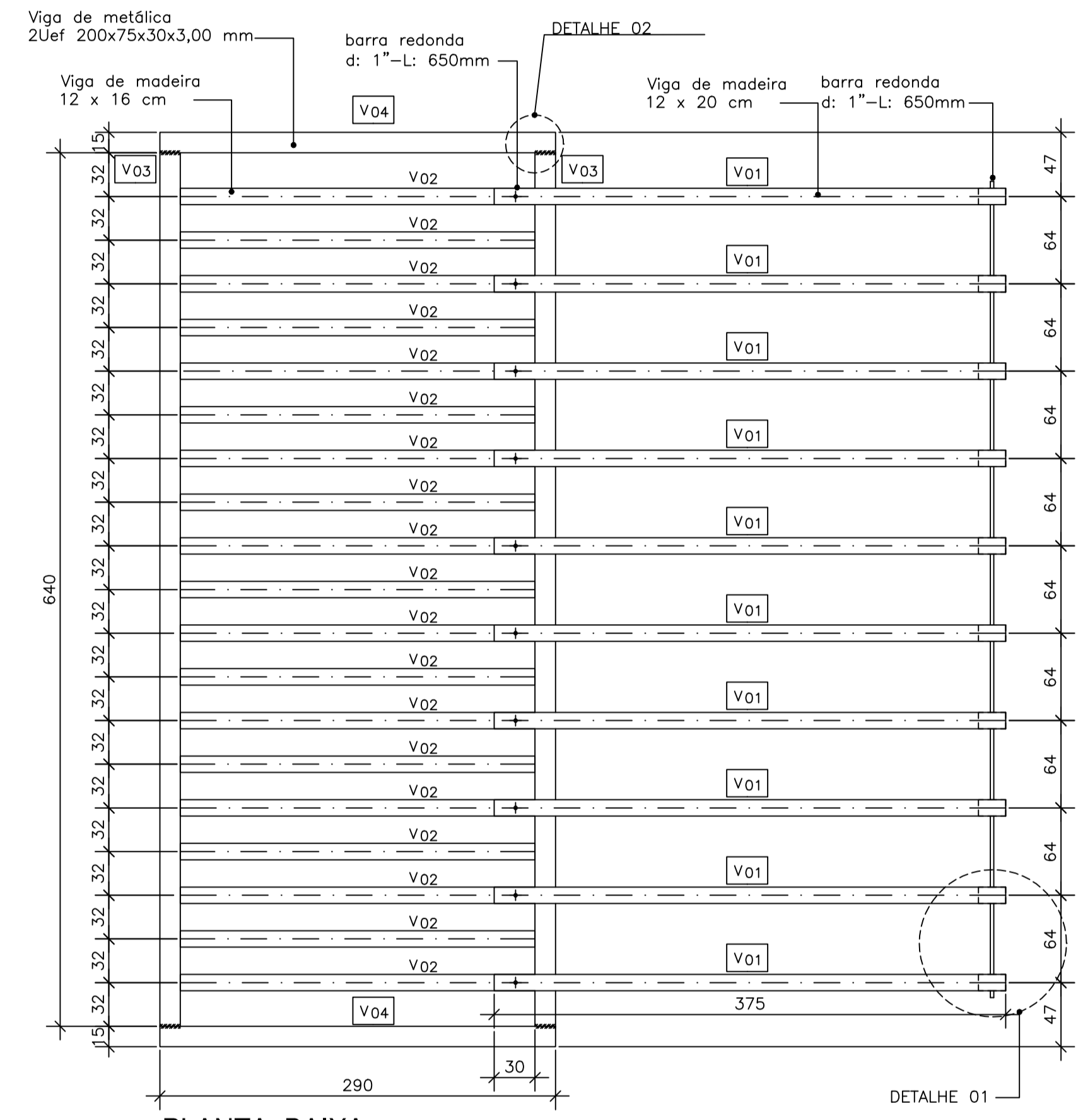
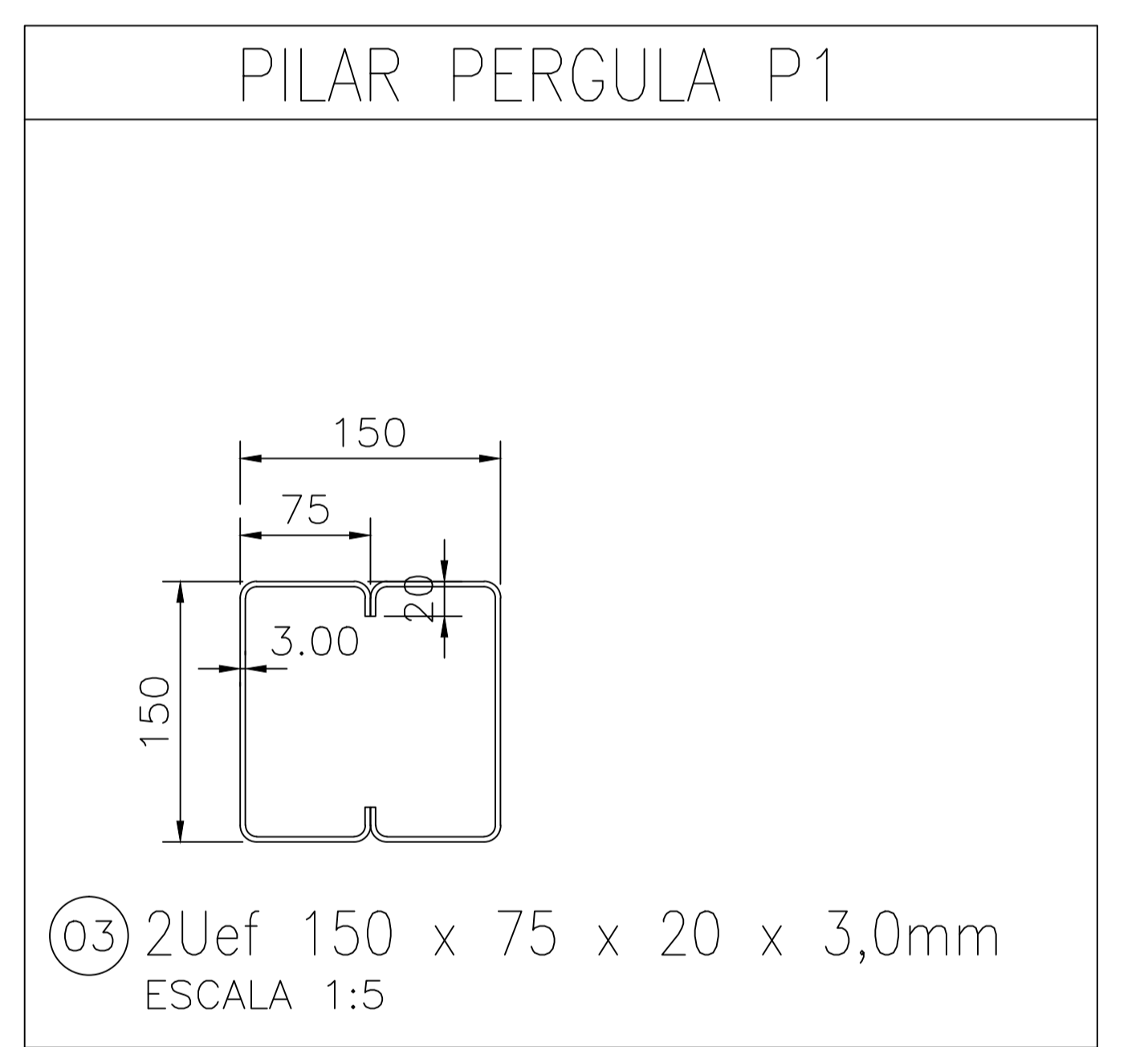
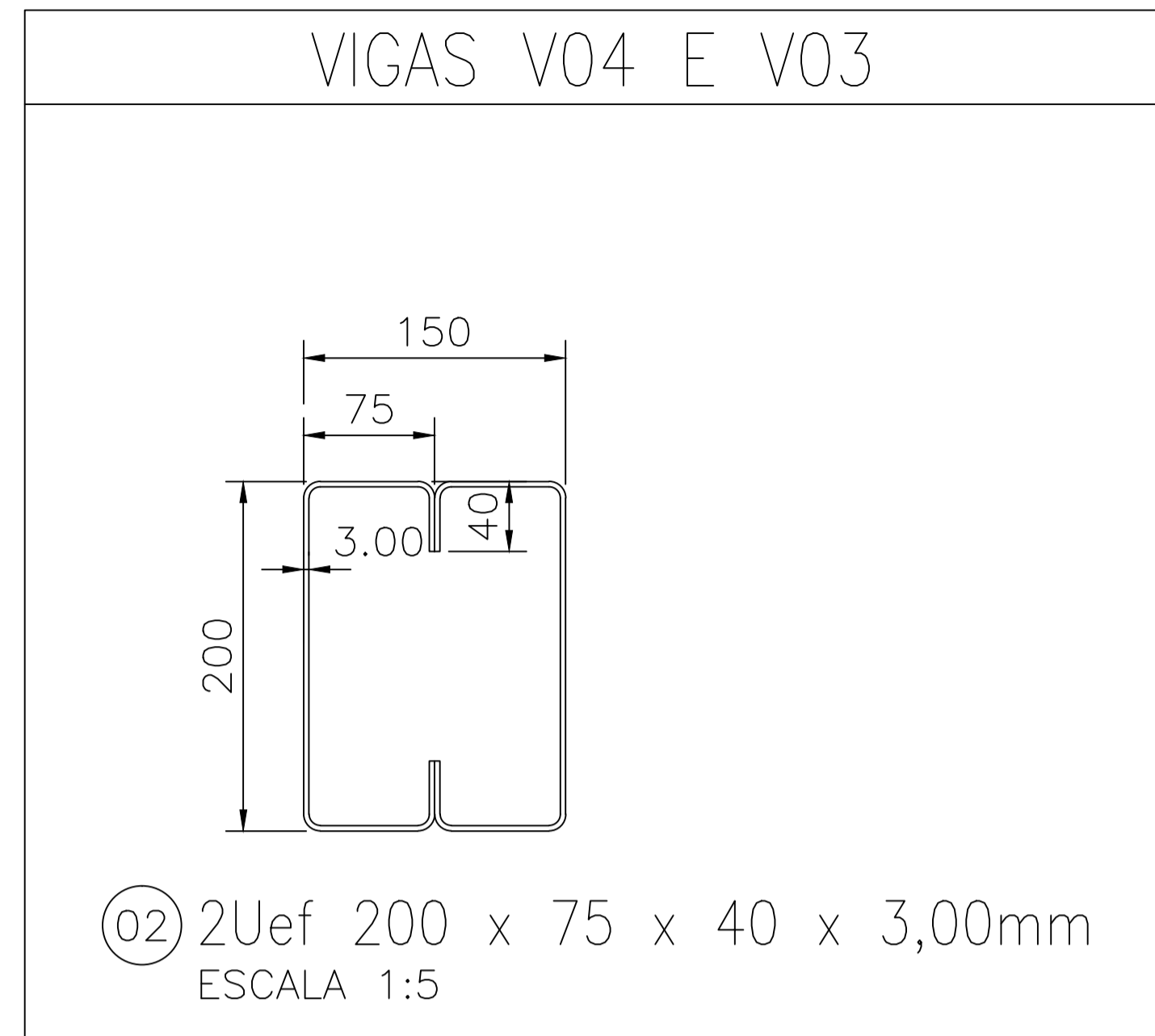


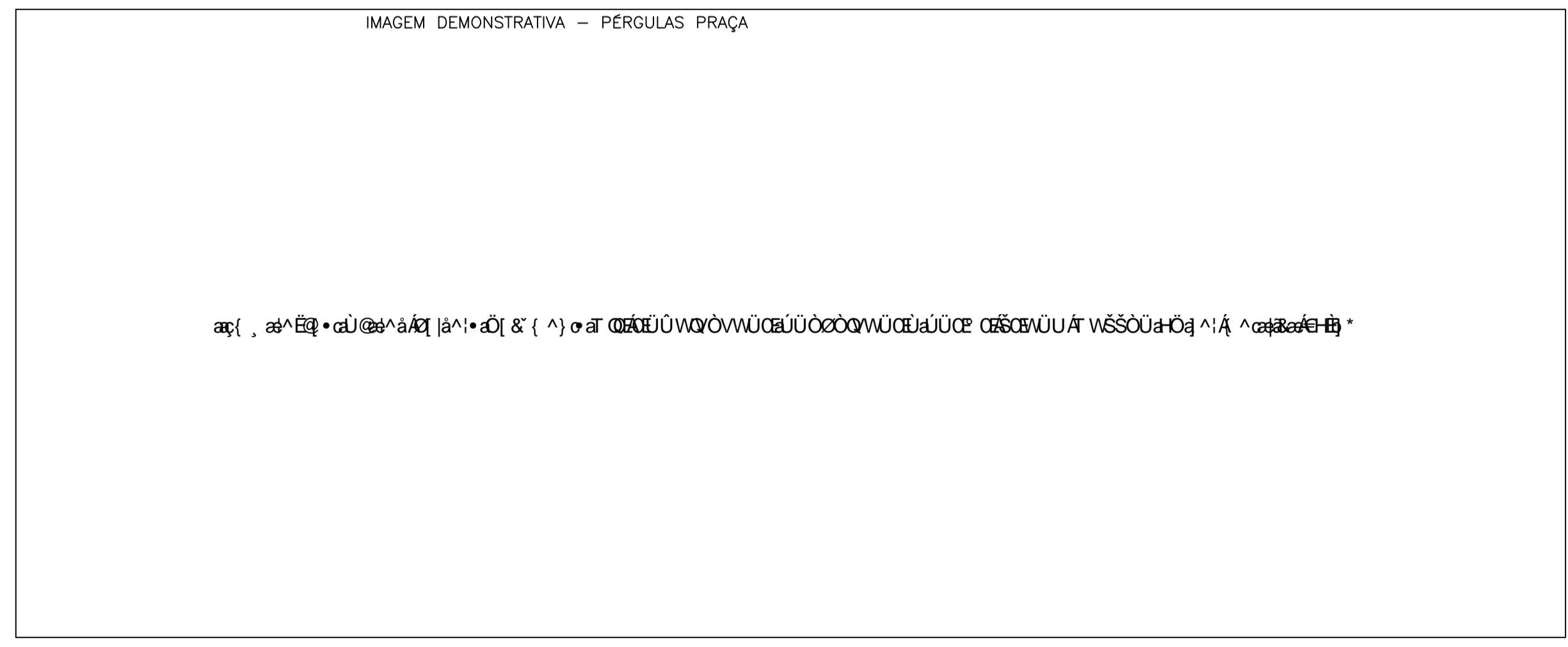
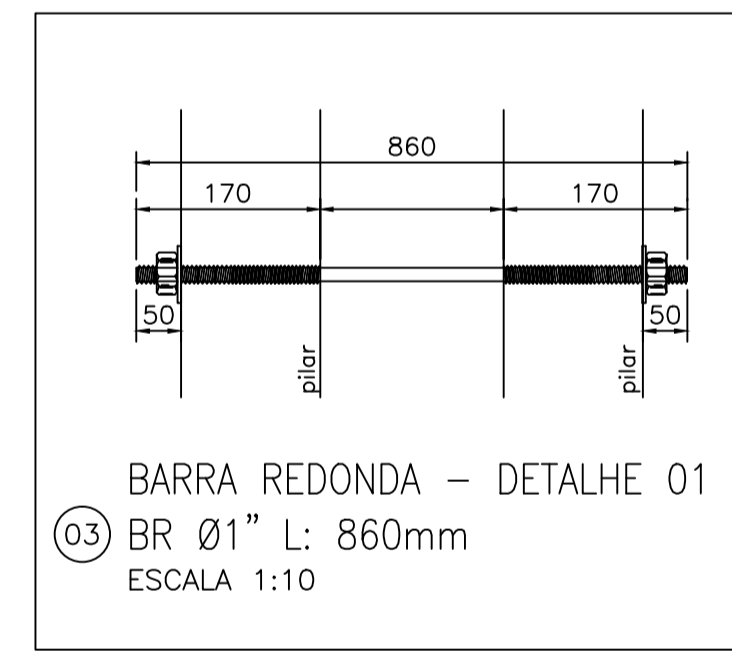
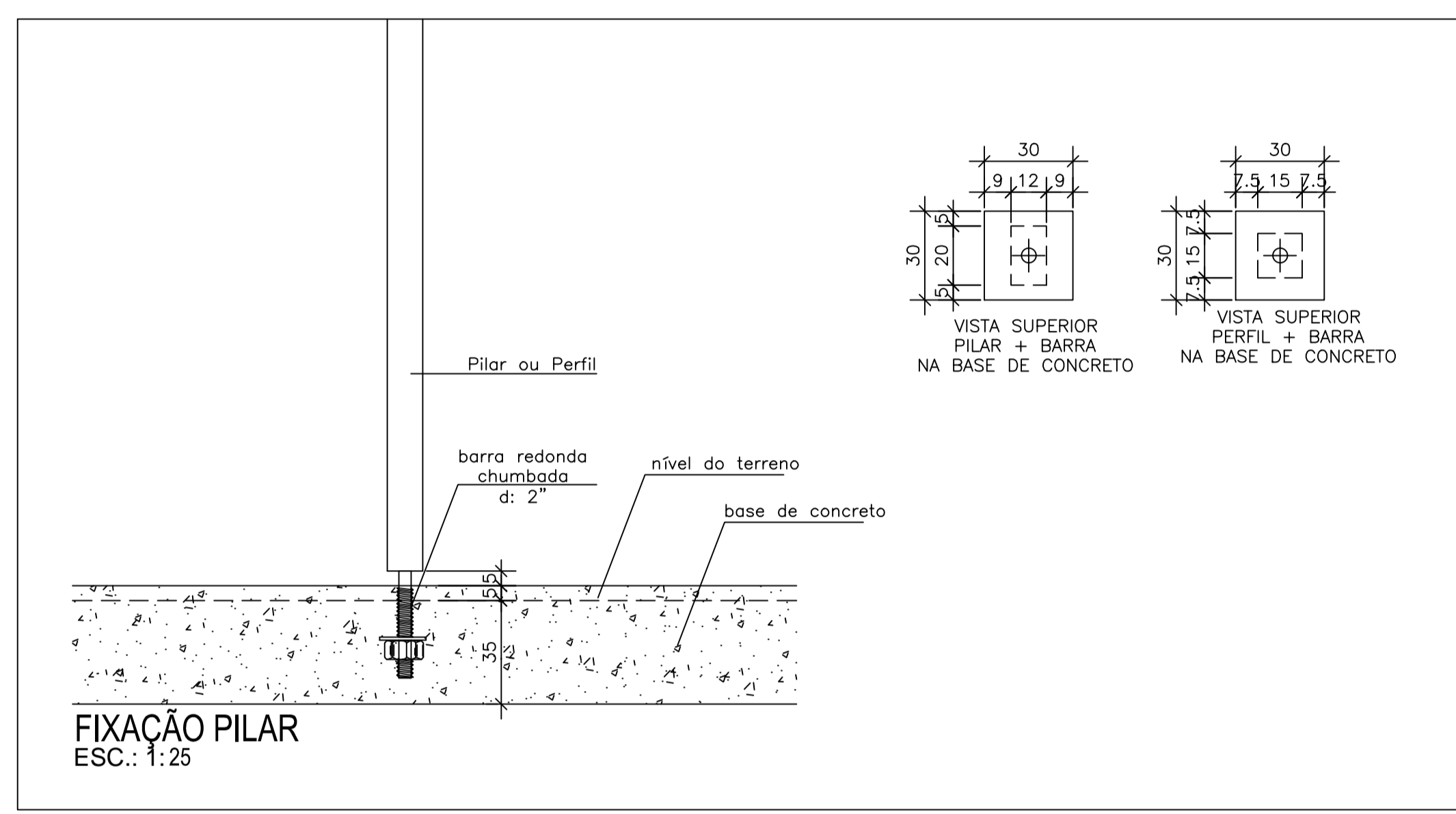
VISTA 01  
ESC.: 1:50



VISTA 02  
ESC.: 1:50



PLANTA BAIXA  
ESC.: 1:50



PLANILHA PÉRGULAS

Acabamento: madeira entregue na obra aplainada e lixada em todos os lados, nas medidas indicadas.

DENOMINAÇÃO DA PEÇA	SESSÃO DA PEÇA (cm)	QUANTIDADE DA PEÇA	COMPRIMENTO REAL	OBSERVAÇÕES PARA OBRA/CONSTRUTOR
V01	12 x 20	10	3.75	MADEIRA PINUS AUTOCLAVADO
V02	12 x 16	19	2.60	MADEIRA PINUS AUTOCLAVADO
V03	ver detalhe	2	6.40	ESTRUTURA METÁLICA - COR preta
V04	ver detalhe	2	2.90	ESTRUTURA METÁLICA - COR preta
V05	12 x 20	2	3.00	MADEIRA PINUS AUTOCLAVADO
P01	12 x 20	12	2.75	ESTRUTURA METÁLICA - COR preta

OBSERVAÇÕES PARA OBRA/CONSTRUTOR  
Antes da instalação, usar tintas STAIN (sayerlack ou osmocolor) para garantir proteção a madeira.

M i a  
architettura per la vita

PRAÇA LAURO MULLER  
CAMPOS NOVOS - SC

DETALHAMENTO:  
PÉRGULA MADEIRA E METÁLICA

PRAÇA LM - PÉRGULAS.dwg

arquitecta: Lara Titon

Data: 25/10/2011

ESC.: INDICADA