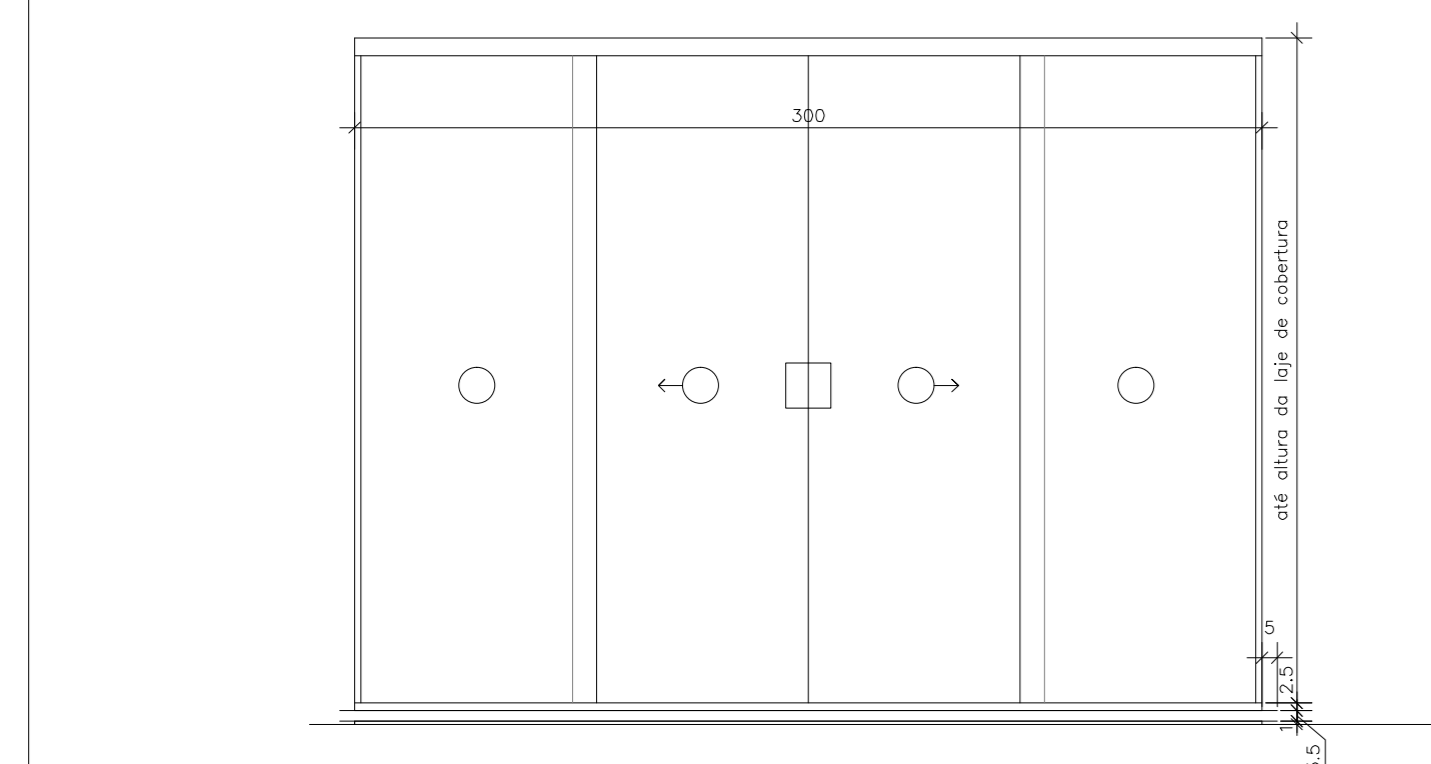
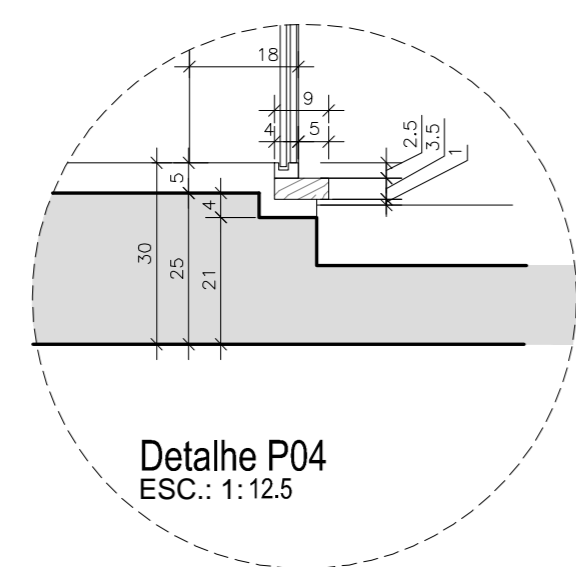


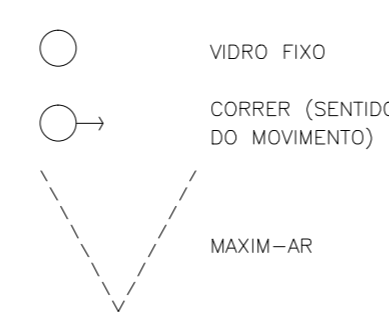
|                  |   |
|------------------|---|
| DESIGNAÇÃO       | P03   |
| ÁMBITO           | Sala - Corredor 02  |
| MEDIDAS EXTERNAS | 272,5 x até viga superior                                     |
| SOLERA           | Emenda com P02 x 17 x 3,5 - Emenda com sistema do P04 (opção) |
| QUANTIDADE       | 01  |
| MOVIMENTO        | 2 lâminas de correr + vidro fixo                              |
| VIDRO            | 10 mm Temperado   |
| OBSERVAÇÕES      | Ver Fachada   |



|                  |  |
|------------------|--|
| DESIGNAÇÃO       | P04  |
| ÁMBITO           | Sala 02  |
| MEDIDAS EXTERNAS | 300 x até viga superior                              |
| SOLERA           | Emenda com P03 (trecho) x 17 x 3,5 x 5 (óval solado) |
| QUANTIDADE       | 01   |
| MOVIMENTO        | 2 lâminas de correr + vidro fixo                     |
| VIDRO            | 10 mm Temperado                                      |
| OBSERVAÇÕES      | Ver Fachada  |



**LEGENDA**



**OBSERVAÇÕES ESQUADRIAS DE VIDRO TEMPERADO:**

- 1) VIDRO INCOLOR.
- 2) TRILHOS E FERRAGENS NA COR ANODIZADO FOSCO.
- 3) ESQUADRIAS DESENHADAS PELO LADO EXTERNO.

**CONFERIR MEDIDAS NO LOCAL**

PARA EXECUÇÃO DAS ESQUADRIAS, OBSERVAR, OBRIGATORIAMENTE, DESENHO E DETALHES DAS MESMAS NAS PLANTAS, CORTES E FACHADAS (PROJETO ARQUITETÔNICO).

**Mi a**  
architettura per la vita

**PRAÇA LAURO MULLER**  
CAMPOS NOVOS - SC

**DETALHAMENTO:**  
**ESQUADRIAS - VIDRO TEMPERADO**

PRACA LM - ESQUADRIAS.dwg

projetista: Lara Tassin

Data: 25/10/2011 ESC.: 1/25