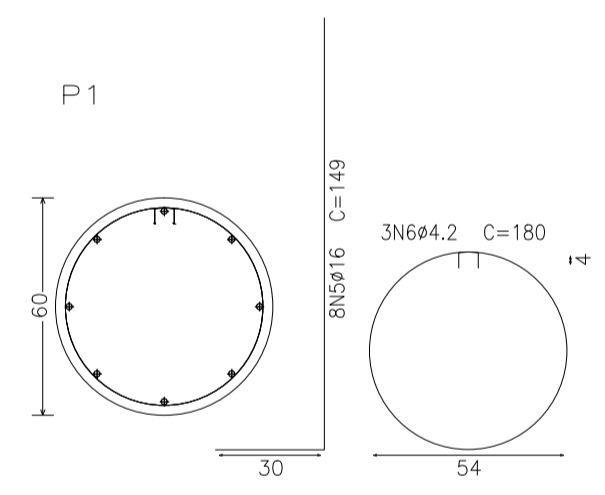


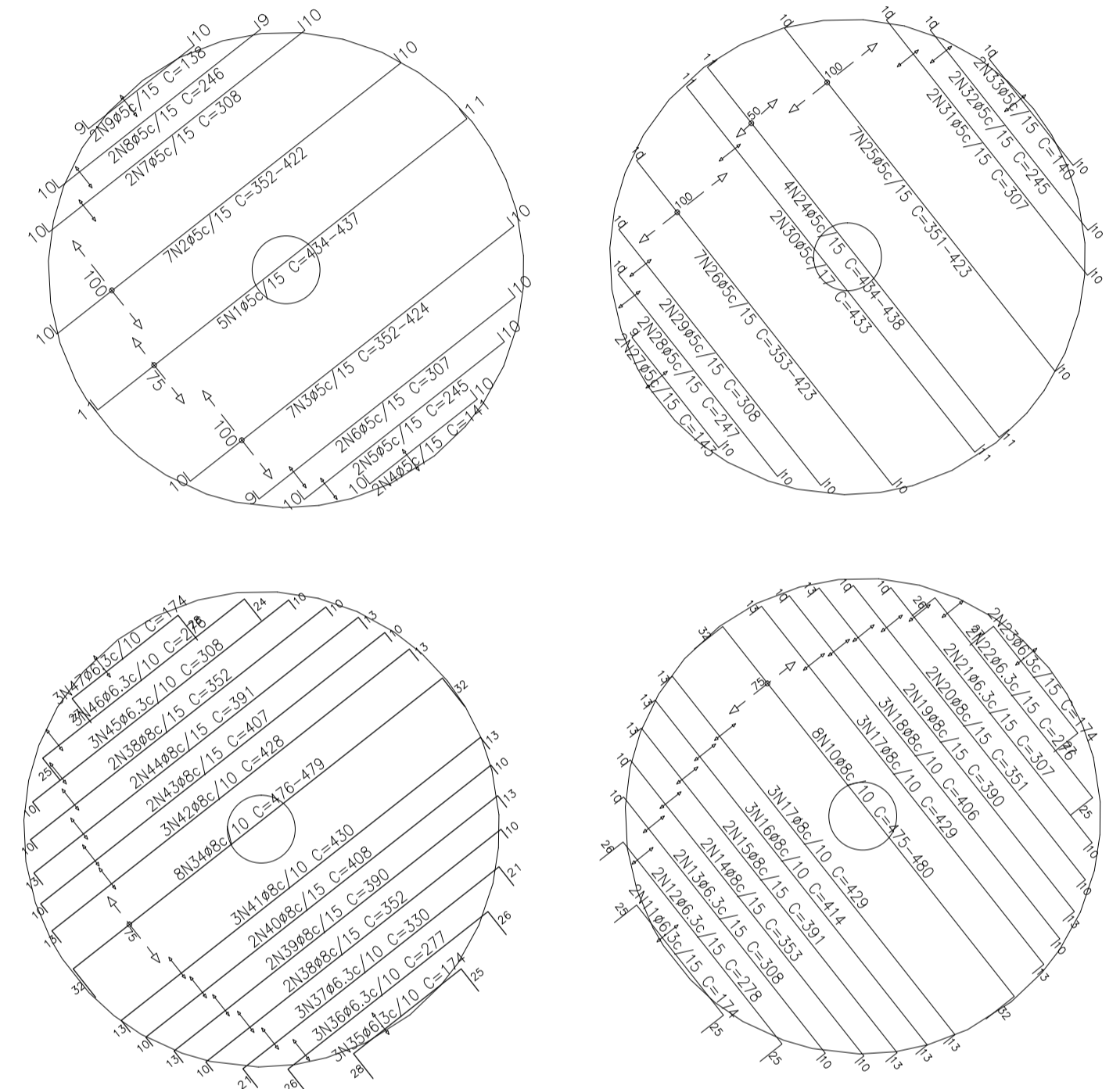
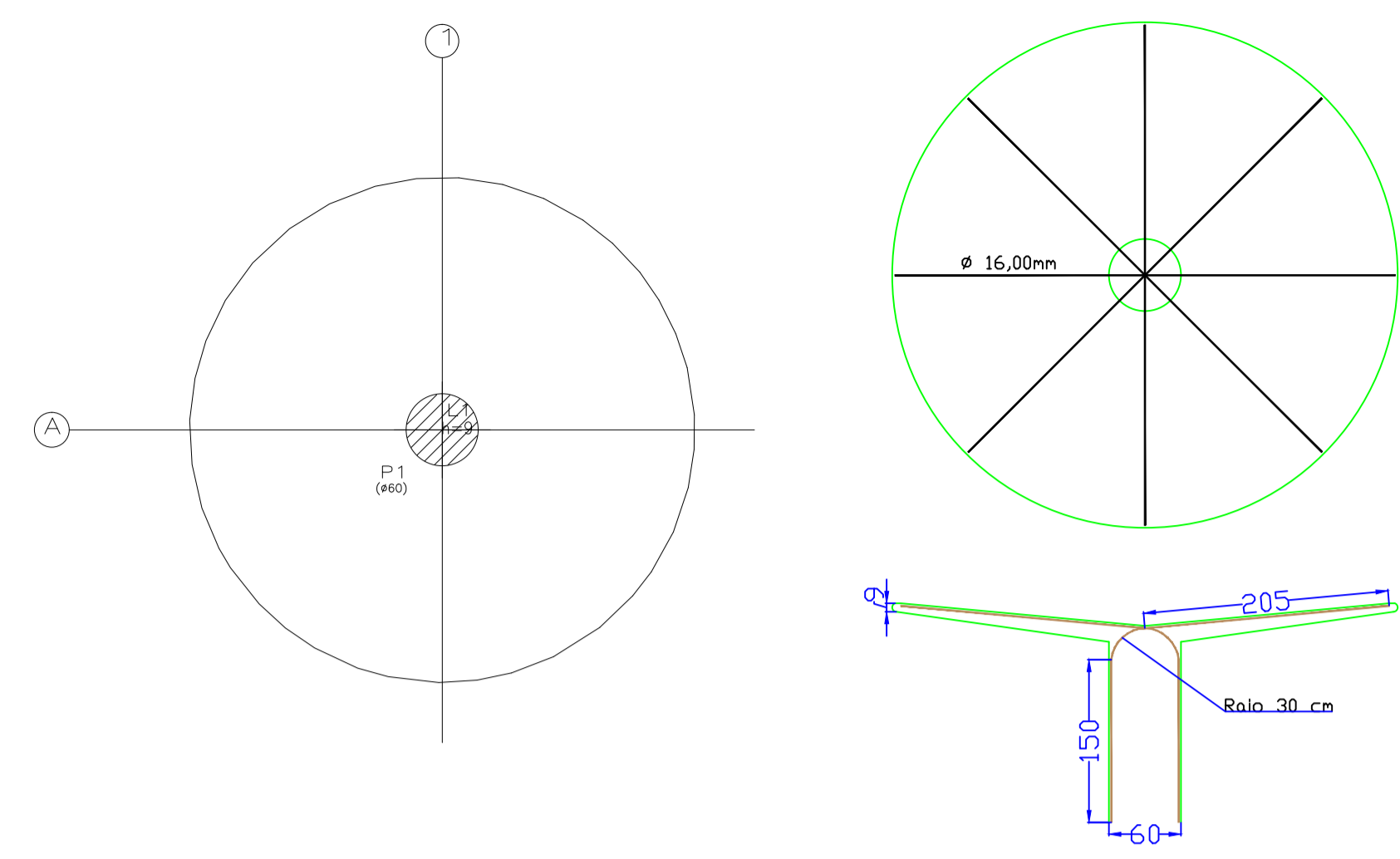
Resumo Aço Fundação	Comp. total (m)	Peso+10% (kg)	Total
CA-50-A Ø10	82.0	57	78
Ø16	11.9	21	78
CA-60-B Ø4.2	5.4	1	1
Total			79



Elemento	Pos.	Diam.	Q.	Dob. (cm)	Ret. (cm)	Dob. (cm)	Comp. (cm)	Total (cm)	CA-50-A (kg)	CA-60-B (kg)	
P1	1	Ø10	10	32	142	32	206	2060	12.9		
	2	Ø10	10	31	142	31	204	2040	12.8		
	3	Ø10	10	32	142	32	206	2060	12.9		
	4	Ø10	10	31	142	31	204	2040	12.8		
	5	Ø16	8	30	119	180	149	1192	18.7		
	6	Ø4.2	3	180	180	180	540	540		0.6	
Total+10%									77.1	0.7	
Ø4.2:									0.0	0.7	
Ø10:									56.5	0.0	
Ø16:									20.6	0.0	
Total:									77.1	0.7	

Referências	Dimensões (cm)	Altura (cm)	Armadura inf. X	Armadura inf. Y	Armadura sup. X	Armadura sup. Y
P1	150x150	40	10#10c/15	10#10c/15	10#10c/15	10#10c/15

Quadro de arranjos:
Referências Armaduras: Contas
P1: 8#16 (30+34+85)

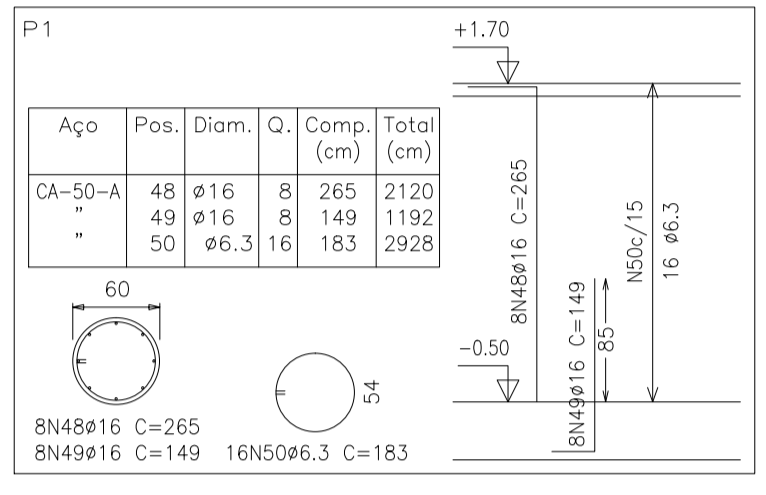


Resumo Aço Piso 2	Comp. total (m)	Peso+10% (kg)
Armadura transversal inferior CA-60-B	108.8	19

Resumo Aço Piso 2	Comp. total (m)	Peso+10% (kg)	Total
Armadura transversal superior CA-50-A	30.3	8	
Ø8	118.2	51	59

Resumo Aço Piso 2	Comp. total (m)	Peso+10% (kg)	Total
Armadura longitudinal superior CA-50-A	46.2	13	
Ø8	110.1	48	61

Resumo Aço Piso 2	Comp. total (m)	Peso+10% (kg)
Armadura longitudinal inferior CA-60-B	104.4	18



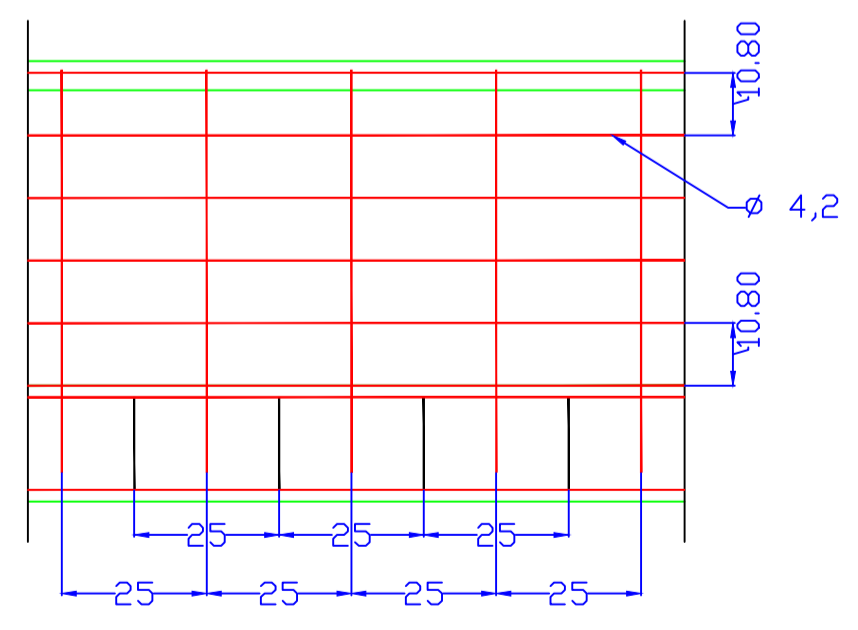
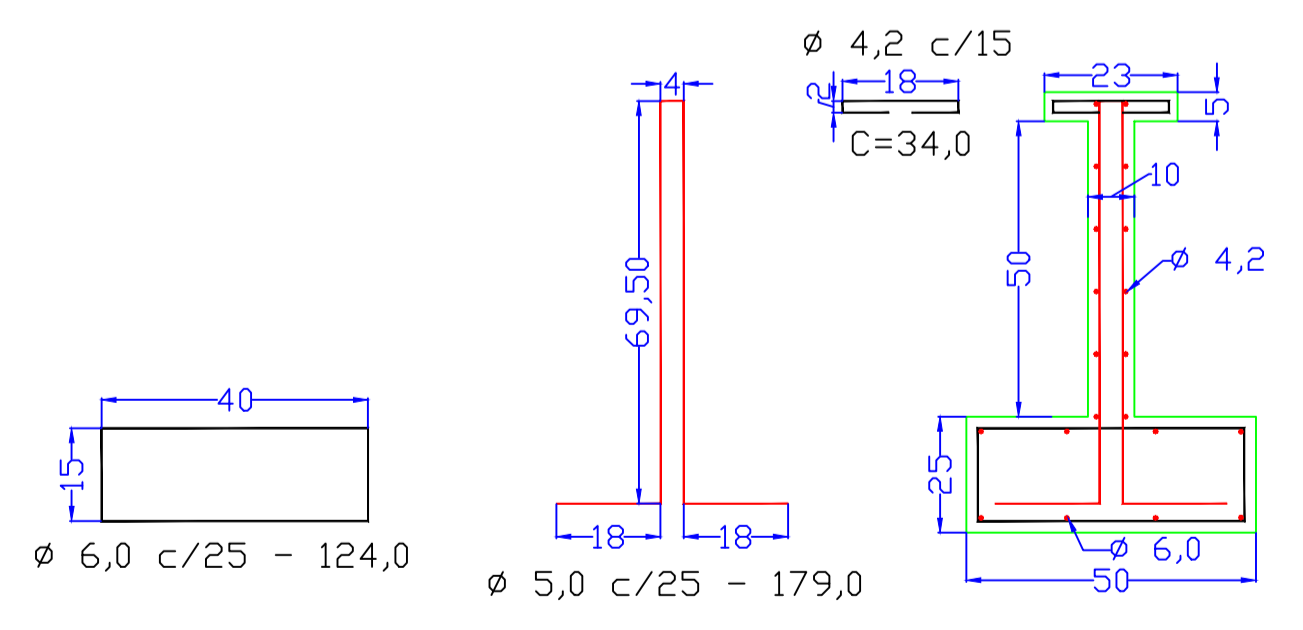
Pilares que terminam em Piso 2
Concreto: C15, em geral
Aço: CA-50-A e CA-60-B
Escala: 1:50

Resumo Aço Piso 2 Pilares	Comp. total (m)	Peso+10% (kg)	Total
CA-50-A Ø6.3	29.3	8	
Ø16	33.1	57	65

Piso 2 - Superfície total: 13,79 m²				
Elemento	Formas (m²)	Volume (m³)	Barros (kg)	
LAVES	13,50	1,22	156	
Vigas: fundo	0,01			
Forma lateral	1,19			
Pilares (Sup. Formas)	4,00	0,60	66	
Total	18,70	1,82	222	
Índices (por m²)	1,356	0,132	16,10	

Piso 2
Escala: 1:50
Armadura longitudinal inferior
Concreto: C15, em geral
CA-50-A e CA-60-B
Escala: 1:50
Armadura longitudinal superior
Concreto: C15, em geral
CA-50-A e CA-60-B
Escala: 1:50

Elemento	Pos.	Diam.	Q.	Dob. (cm)	Ret. (cm)	Dob. (cm)	Comp. (cm)	Total (cm)	CA-50-A (kg)	CA-60-B (kg)	
Armadura longitudinal inferior	1	Ø5	5	11	415	11	437	2185		3.4	
	2	Ø5	7	10	VAR.	10	VAR.	2744		4.3	
	3	Ø5	7	10	VAR.	10	VAR.	2744		4.3	
	4	Ø5	2	10	121	10	141	282		0.4	
	5	Ø5	2	10	225	10	245	490		0.8	
	6	Ø5	2	9	288	10	307	614		1.0	
	7	Ø5	2	10	288	10	308	616		1.0	
	8	Ø5	2	10	227	9	246	492		0.8	
	9	Ø5	2	9	119	10	138	276		0.4	
Total+10%									18.0		
Armadura transversal superior	10	Ø8	8	32	VAR.	32	VAR.	3816	15.0		
	11	Ø6.3	2	25	124	25	174	348		0.9	
	12	Ø6.3	2	25	227	26	278	556		1.4	
	13	Ø6.3	2	10	288	10	308	616		1.5	
	14	Ø6	2	10	333	10	353	706		2.8	
	15	Ø8	2	13	365	13	391	782		3.1	
	16	Ø8	3	13	388	13	414	1242		4.9	
	17	Ø8	6	13	403	13	429	2574		10.1	
	18	Ø8	3	10	386	10	406	1218		4.8	
	19	Ø8	2	13	364	13	390	780		3.1	
	20	Ø8	2	10	331	10	351	702		2.8	
	21	Ø6.3	2	10	287	10	307	614		1.5	
	22	Ø6.3	2	25	225	26	276	552		1.4	
	23	Ø6.3	2	27	120	27	174	348		0.9	
Total+10%									59.6		
Armadura transversal inferior	24	Ø5	4	11	416	11	438	1752		2.8	
	25	Ø5	7	10	VAR.	10	VAR.	2737		4.3	
	26	Ø5	7	10	VAR.	10	VAR.	2744		4.3	
	27	Ø5	2	10	124	9	143	286		0.4	
	28	Ø5	2	10	227	10	247	494		0.8	
	29	Ø5	2	10	288	10	308	616		1.0	
	30	Ø5	2	11	411	11	433	866		1.4	
	31	Ø5	2	10	287	10	307	614		1.0	
	32	Ø5	2	10	225	10	245	490		0.8	
	33	Ø5	2	10	120	10	140	280		0.4	
Total+10%									18.9		
Armadura longitudinal superior	34	Ø8	8	32	415	32	479	3832	15.0		
	35	Ø6.3	3	28	121	25	174	522		1.3	
	36	Ø6.3	3	26	225	26	277	631		2.1	
	37	Ø6.3	3	21	288	21	330	890		2.4	
	38	Ø8	4	10	332	10	352	1408		5.5	
	39	Ø8	2	13	364	13	390	780		3.1	
	40	Ø8	2	10	388	10	408	816		3.2	
41	Ø8	3	13	404	13	430	1290		5.1		
42	Ø8	3	13	402	13	428	1284		5.0		
43	Ø8	2	10	387	10	407	814		3.2		
44	Ø8	2	13	365	13	391	782		3.1		
45	Ø6.3	3	10	288	10	308	624		2.3		
46	Ø6.3	3	25	227	24	276	828		2.0		
47	Ø6.3	3	27	119	28	174	522		1.3		
Total+10%									60.1		
P1	48	Ø16	8	48	217	48	217	2170	33.3		
	49	Ø16	8	30	119	149	1192	18.7			
	50	Ø6.3	16	183	183	183	2928	7.2			
Total+10%									65.1		
									Ø5:	0.0	36.9
									Ø6.3:	28.8	0.0
									Ø8:	98.8	0.0
									Ø16:	57.2	0.0
									Total:	184.8	36.9



ARQUITETA
VERA LUCIA ZOLDAN URBAN
RUA FREI ROGERIO,295-CAMPOS NOVOS-SC-F.(49)3544-0283(CEL.84065636)

AREA: 452,40m²
DATA: Set.2010
ESCALA: 1:50
DESENHO: ARQ.VERA

PRANCHA: 04/04
PROJETO PAISAGISMO
PROJETO FONTE C/CHAFARIZ
TITULO: PLANTAS E DETALHES - ESTRUTURAL

CREA/SC REG. 18404
PROPRIETARIOS: PREFEITURA MUNICIPAL CNDUVIS
ARQ. VERA LUCIA Z. URBAN