

QUADRO DE CARGAS

Nº CIRCU.	ESPECIE	LOCALIZAÇÃO	TOTAL (W)	COND. (mm ²)	DISJ. (A)	FASE
C1	ILUMINAÇÃO	CABINES/CIRC./LAVABO	500	1,5	15	R
C2	TOMADAS	CABINES	1.800	1,5	15	R
TOTAL			2.300	10	30	

QUADRO DE CARGAS

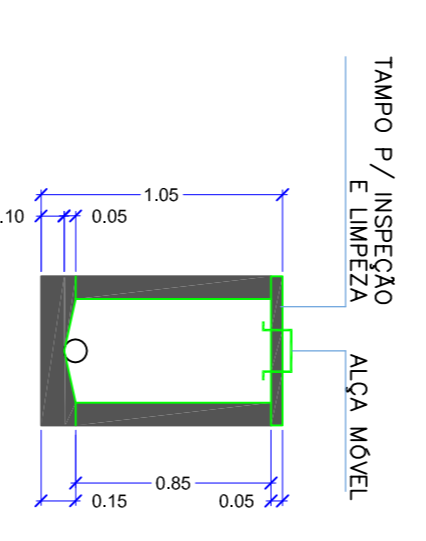
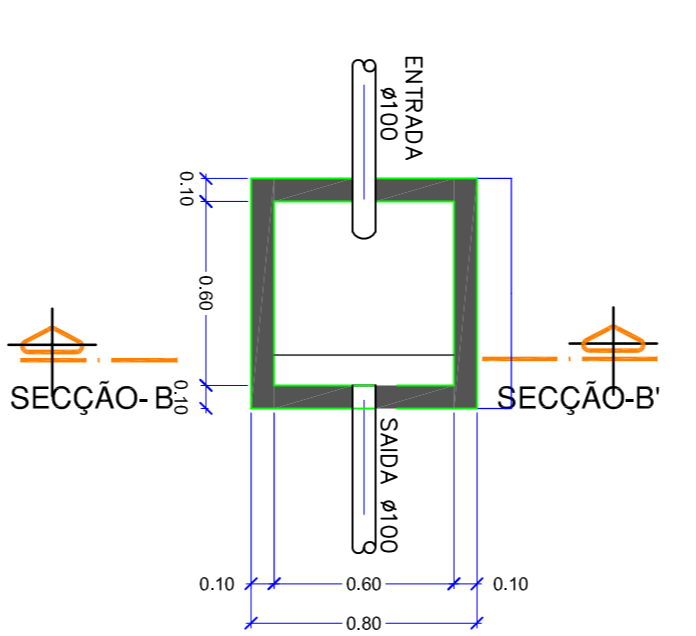
CD1	ESPECIE	LOCALIZAÇÃO	TOTAL (W)	COND. (mm ²)	DISJ. (A)	FASE
	ILUMINAÇÃO	CABINES/CIRC./LAVABO	500	1,5	15	R
	TOMADAS	CABINES	1.800	1,5	15	R
	TOTAL		2.300	10	30	


ESPECIFICAÇÕES E RESUMO

QTD	EQUIPAMENTO
05	LÂMPADA INCANDESCENTE C/ POTENCIA INDICADA
09	TOMADA DE FORÇA C/ POTENCIA INDIC. (I= 0,30)
04	INTERRUPTOR SIMPLES
02	INTERRUPTOR PARALELO
01	CAIXA DE DISTRIBUIÇÃO
01	QUADRO DE MEDIÇÃO
--	ELETRÓDUTO P/ PAREDE/L.A.E./FORRO (ELÉTRICO)

ESPECIFICAÇÕES E RESUMO

QTD	EQUIPAMENTO
--	TUBO DE ÁGUA FRIA C/ DIÂMETRO INDICADO
--	TUBO DE ESGOTO Ø 50 mm
02	TUBO DE ESGOTO Ø 100 mm
--	PONTO DE ÁGUA FRIA
01	CAIXA DE INSPEÇÃO
01	HIDROMETRO
01	RAIO SIFONADO
--	JELHO
--	JUNÇÃO
--	TE DE REDUÇÃO
01	TUBO DE QUEDA DE ESGOTO Ø 100 mm



 <p>PREFEITURA MUNICIPAL DE CAMPOS NOVOS SC RUA ESTACIONÁRIO 332 - CENTRO - FONE: (049) 3341-0400 www.camposnovos.sc.gov.br</p> <p>SECRETARIA MUNICIPAL DE TRANSPORTES, OBRAS E URBANISMO DEPARTAMENTO DE ENGENHARIA</p>	<p>ESTÁDIO PINHEIRÃO</p>
<p>PROJETO: INSTALAÇÃO ELÉTRICA / INSTALAÇÃO HIDRÁULICA</p>	<p>RESP. PROJETO: RONALDO FRASSINI - LAIDES DALAZEN LAJONES</p>
<p>DATA: JULHO/2011</p>	<p>LOCAL: RUA SANTO AMARO DA IMPERATRIZ BAIRRO NOSSA SENHORA APARECIDA</p>
<p>RESUMO: CELD MECABO</p>	<p>PROJ. ENG. CIVIL: RONALDO FRASSINI - LAIDES DALAZEN LAJONES</p>
<p>02-02</p>	<p>PROJ. ENG. CIVIL: RONALDO FRASSINI - LAIDES DALAZEN LAJONES</p>