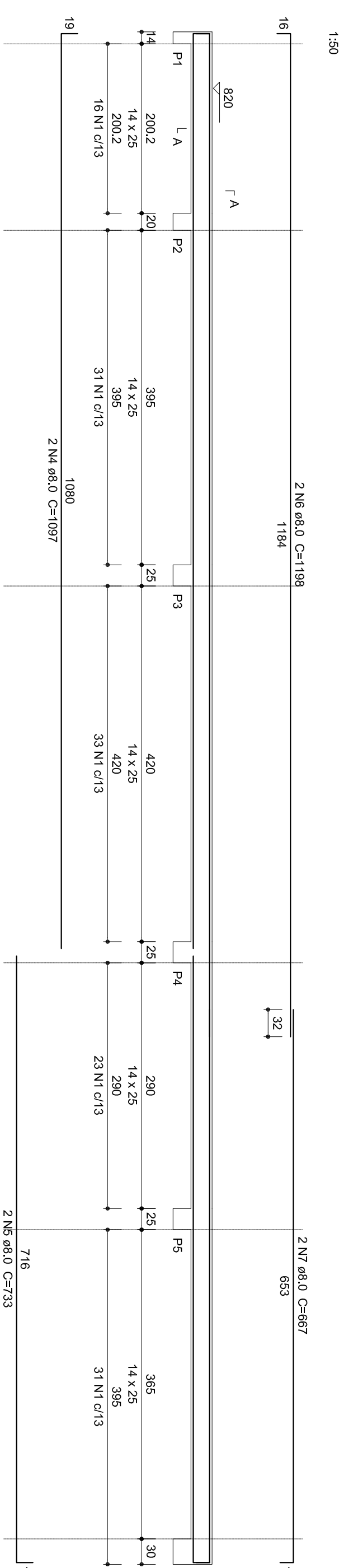
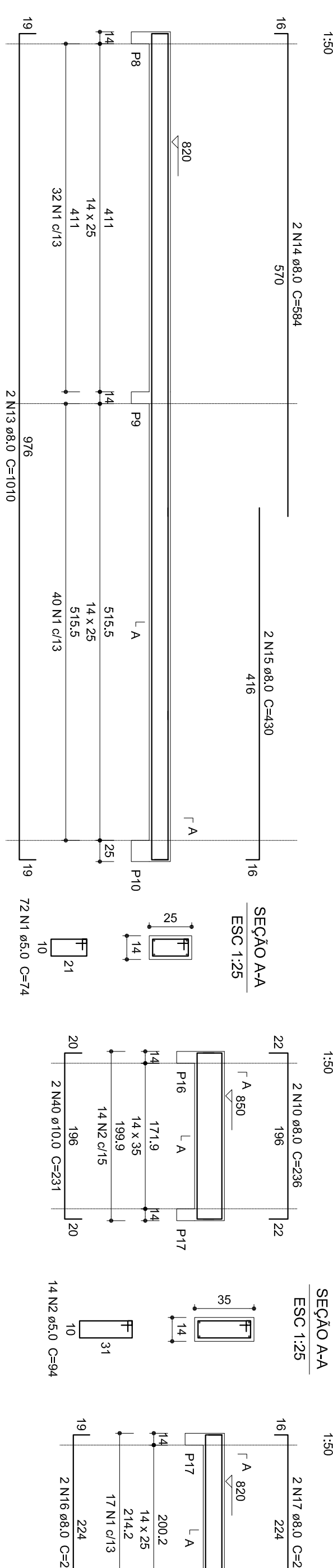


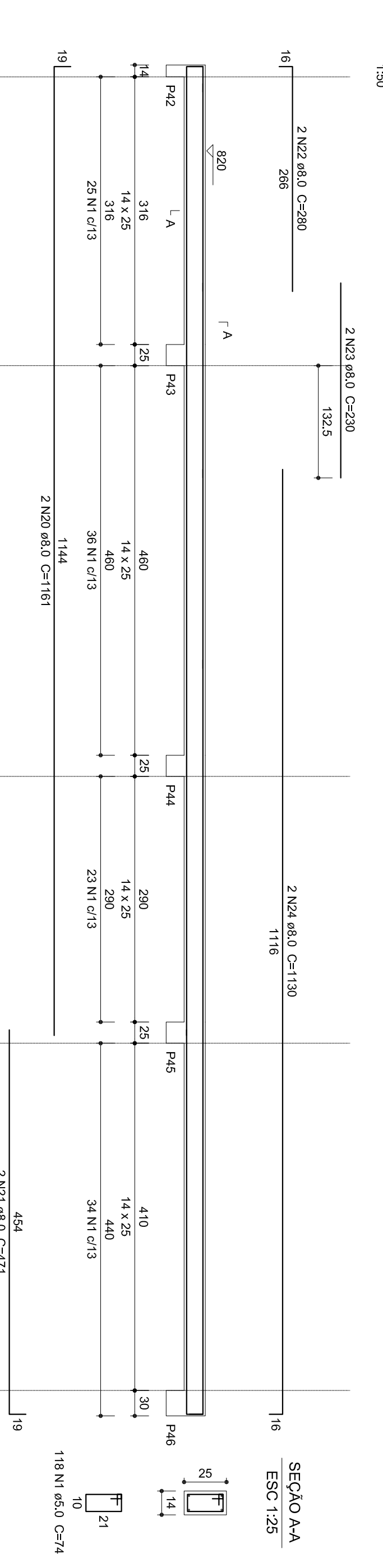
V501 (14 x 25)



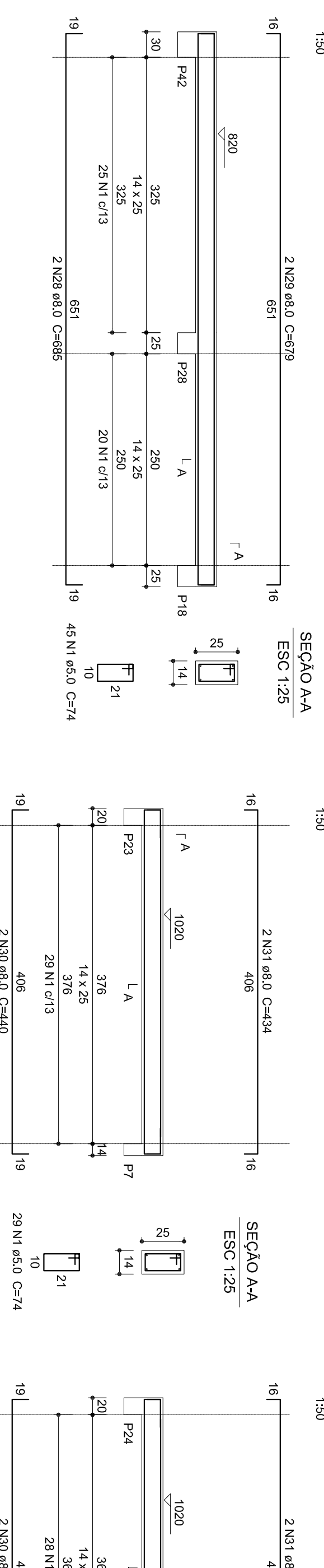
V503 (14 x 25)



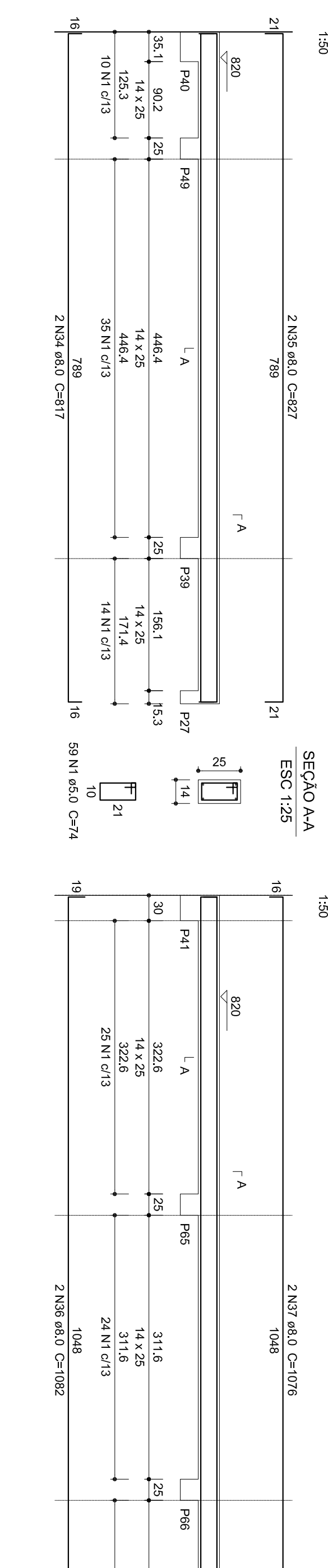
V509 (14 x 25)



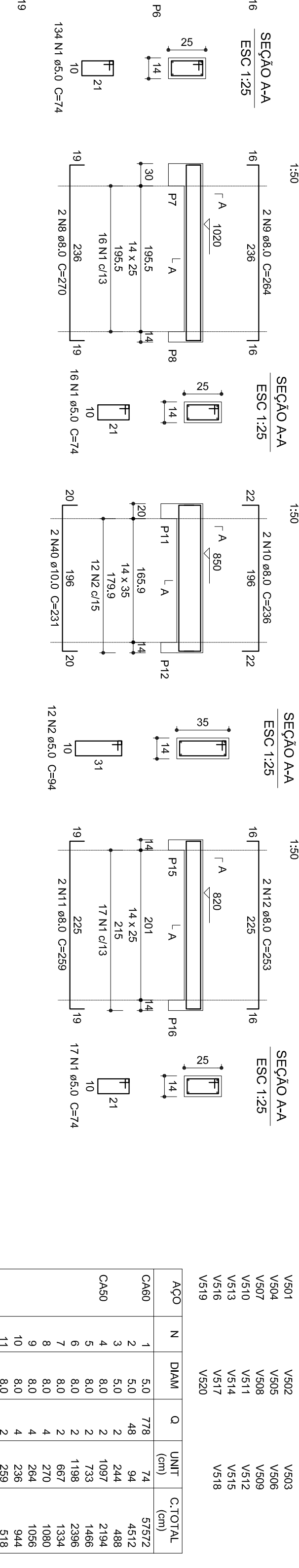
V514 (14 x 25)



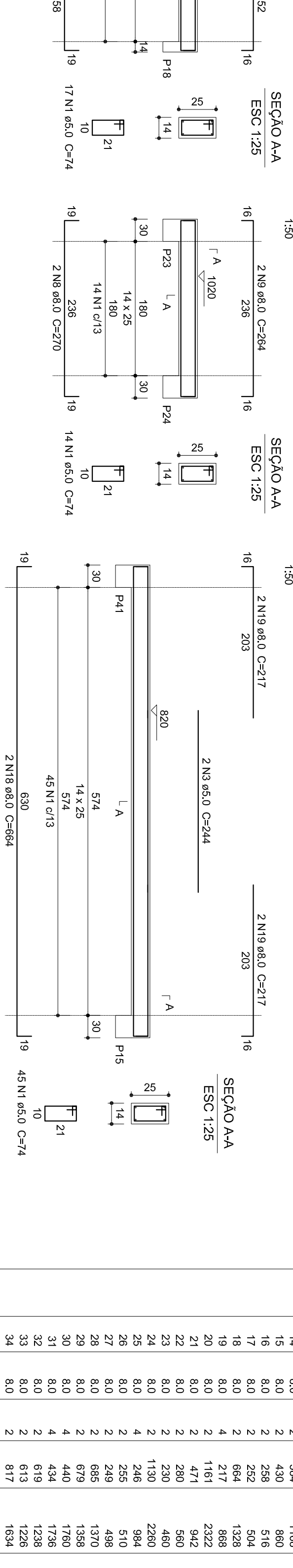
V518 (14 x 25)



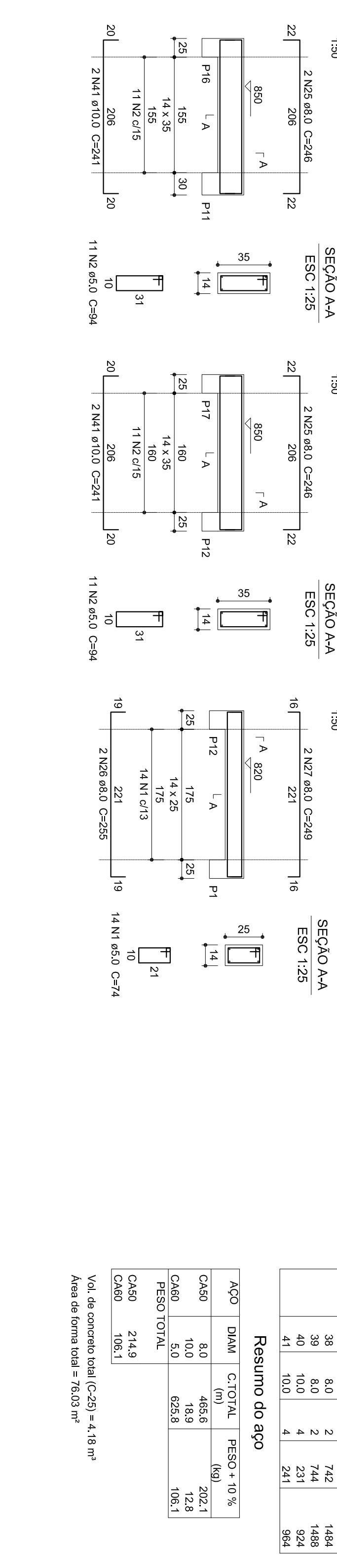
V502 (14 x 25)



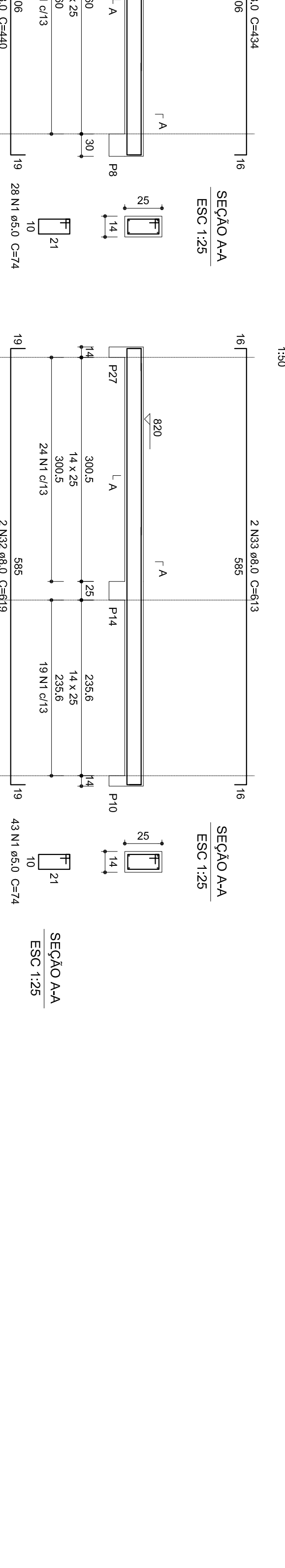
V506 (14 x 35)



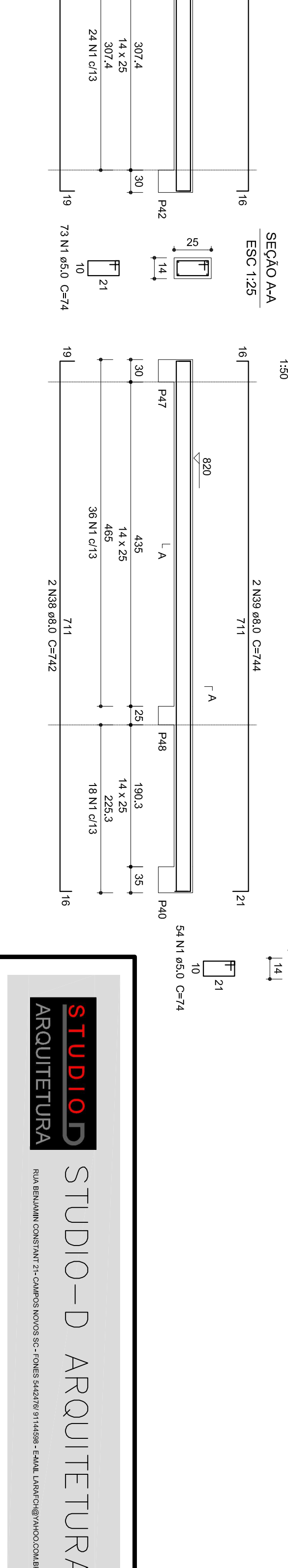
V511 (14 x 35)



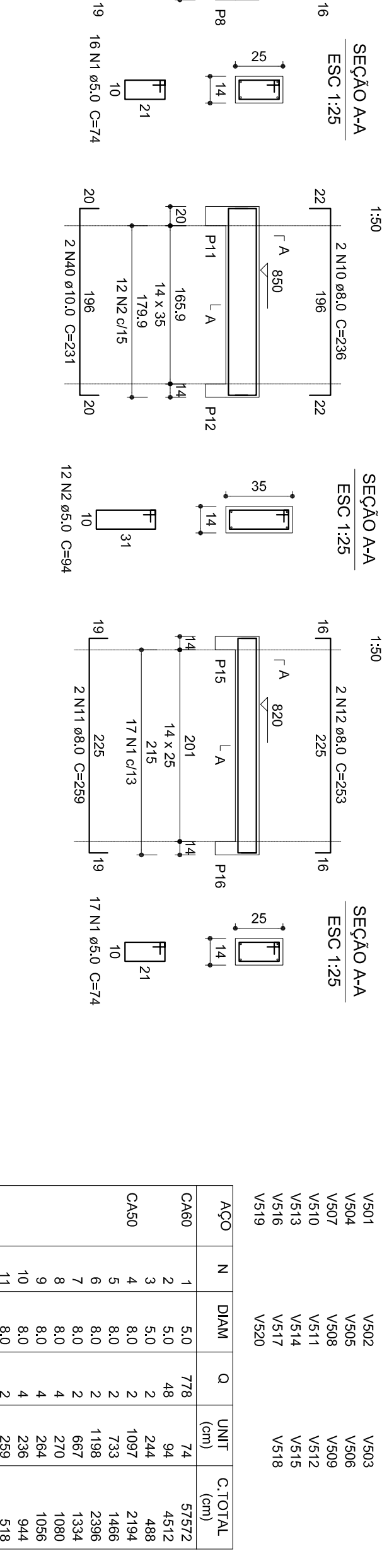
V515 (14 x 25)



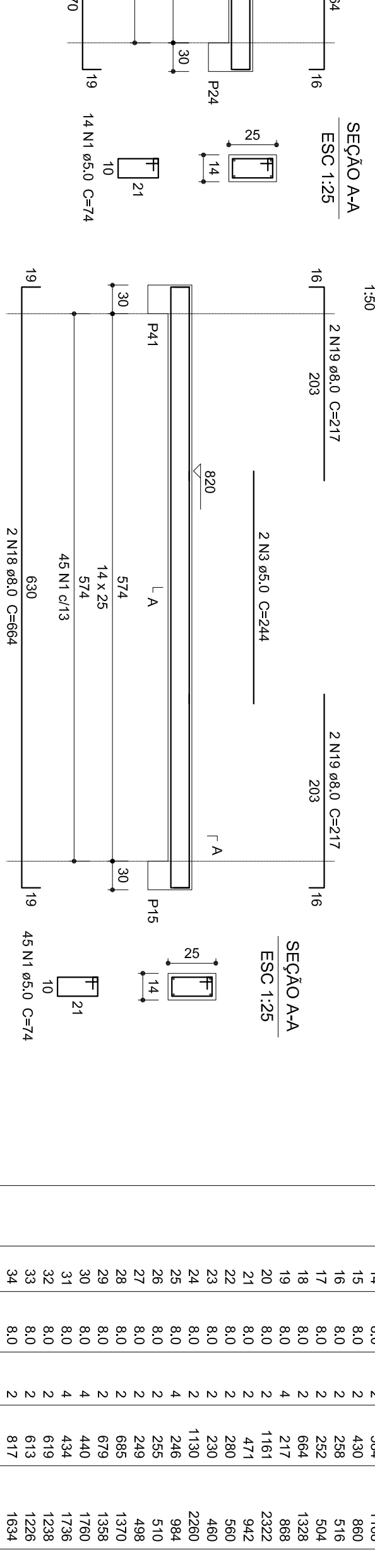
V519 (14 x 25)



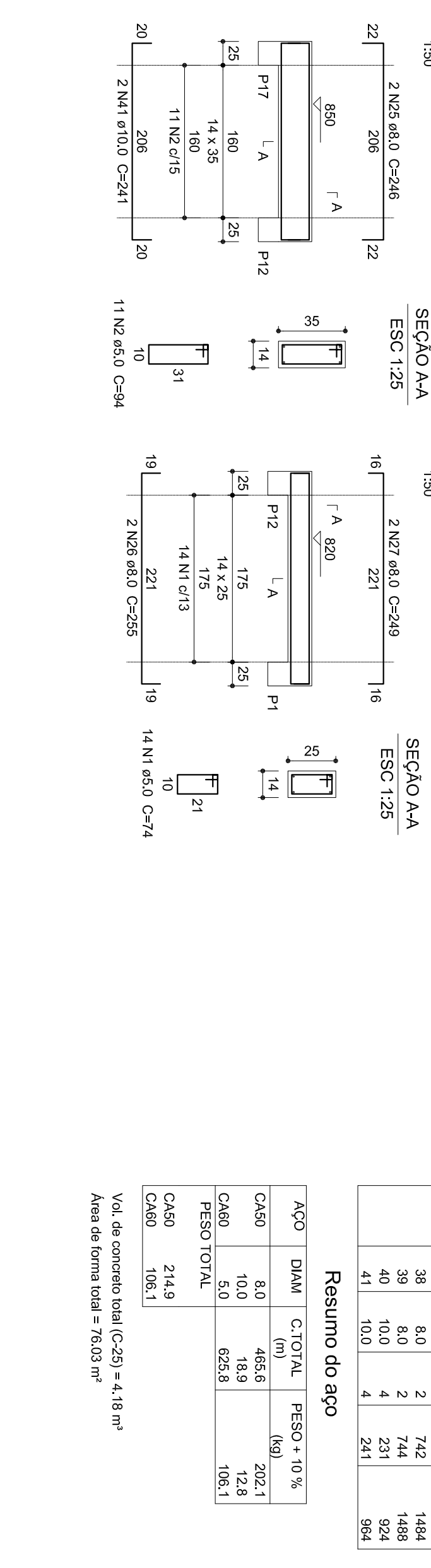
V504 (14 x 35)



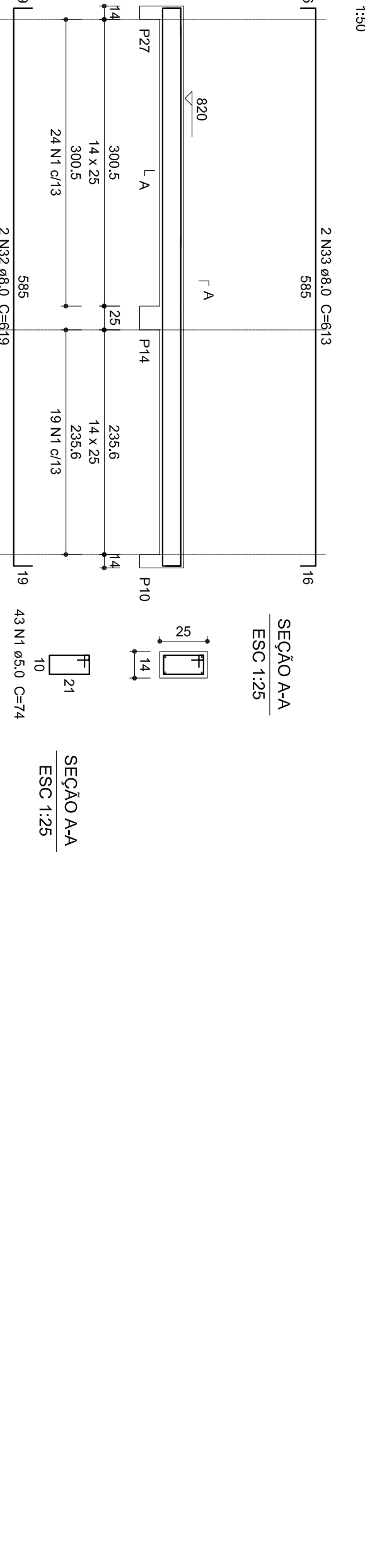
V508 (14 x 25)



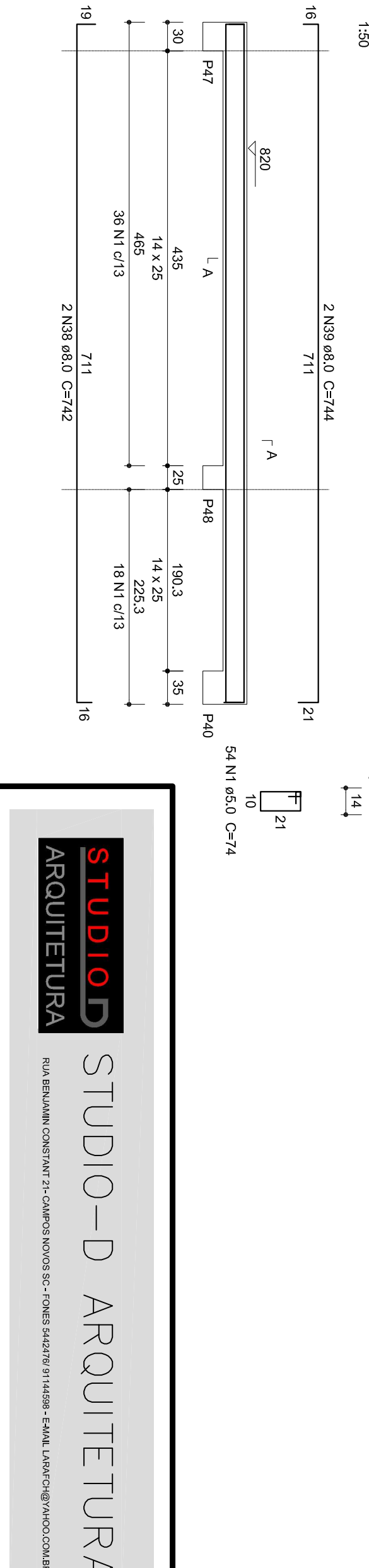
V512 (14 x 35)



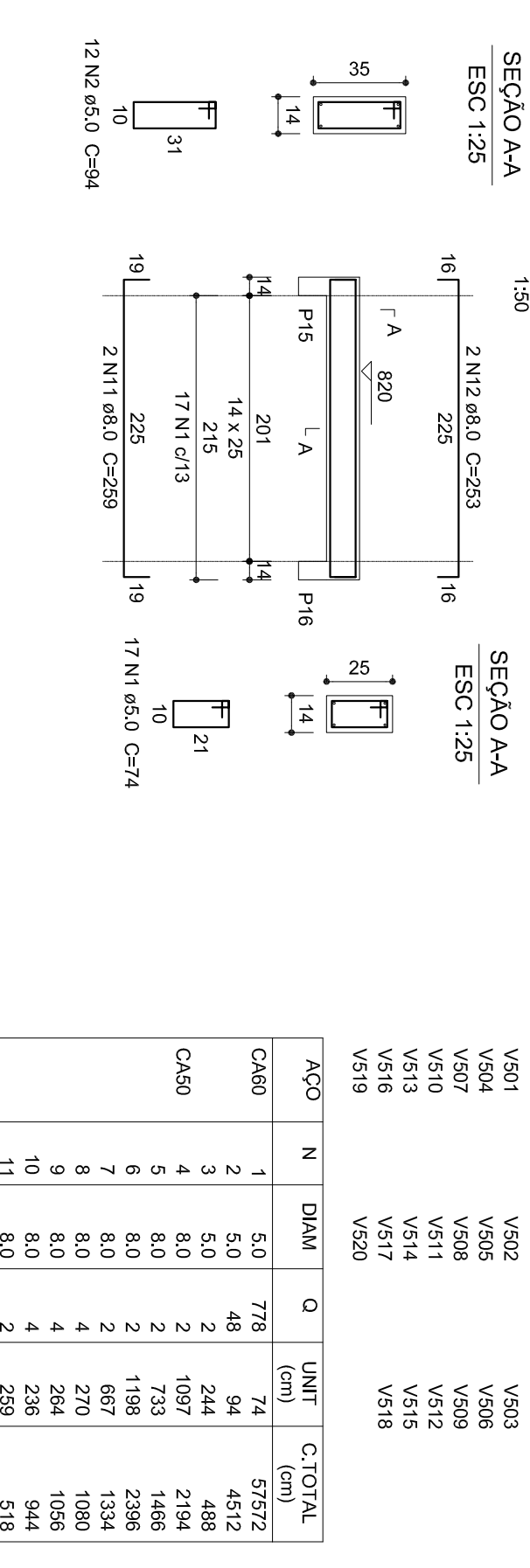
V517 (14 x 25)



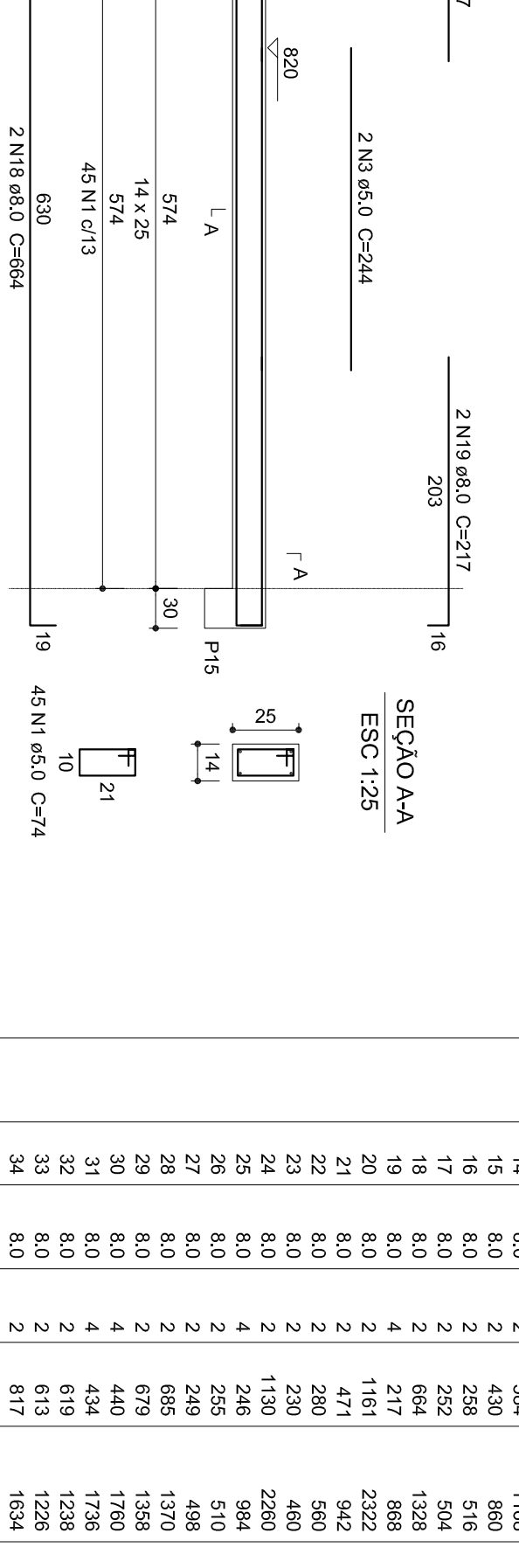
V520 (14 x 25)



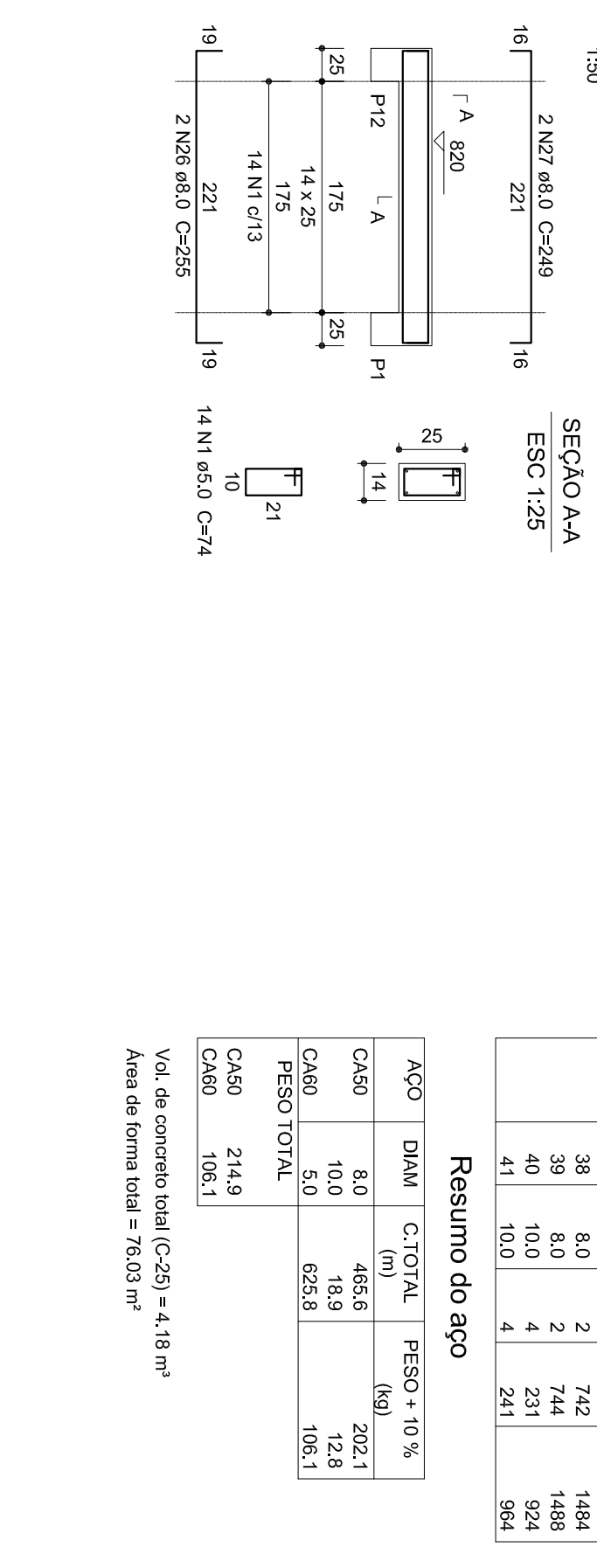
V505 (14 x 25)



V510 (14 x 25)



V513 (14 x 25)



Relação do aço

| ACO | N | DIAM | Q | UNIT | C.TOTAL |
|------|----|------|-----|------|---------|
| CA60 | 1 | 5.0 | 778 | 04 | 57172 |
| CA60 | 2 | 5.0 | 42 | 04 | 488 |
| CA60 | 3 | 5.0 | 244 | 04 | 488 |
| CA60 | 4 | 8.0 | 2 | 1097 | 2194 |
| CA60 | 5 | 8.0 | 2 | 733 | 1466 |
| CA60 | 6 | 8.0 | 2 | 1188 | 2396 |
| CA60 | 7 | 8.0 | 2 | 667 | 1334 |
| CA60 | 8 | 8.0 | 4 | 384 | 1768 |
| CA60 | 9 | 8.0 | 4 | 252 | 1056 |
| CA60 | 10 | 8.0 | 4 | 236 | 944 |
| CA60 | 11 | 8.0 | 2 | 259 | 516 |
| CA60 | 12 | 8.0 | 2 | 253 | 506 |
| CA60 | 13 | 8.0 | 2 | 1010 | 2020 |
| CA60 | 14 | 8.0 | 2 | 384 | 768 |
| CA60 | 15 | 8.0 | 2 | 258 | 516 |
| CA60 | 16 | 8.0 | 2 | 252 | 504 |
| CA60 | 17 | 8.0 | 2 | 664 | 1328 |
| CA60 | 18 | 8.0 | 2 | 664 | 1328 |
| CA60 | 19 | 8.0 | 4 | 217 | 868 |
| CA60 | 20 | 8.0 | 4 | 1181 | 2322 |
| CA60 | 21 | 8.0 | 2 | 280 | 560 |
| CA60 | 22 | 8.0 | 2 | 290 | 580 |
| CA60 | 23 | 8.0 | 2 | 230 | 460 |
| CA60 | 24 | 8.0 | 2 | 1130 | 2260 |
| CA60 | 25 | 8.0 | 4 | 246 | 984 |
| CA60 | 26 | 8.0 | 2 | 285 | 570 |
| CA60 | 27 | 8.0 | 2 | 289 | 578 |
| CA60 | 28 | 8.0 | 2 | 679 | 1358 |
| CA60 | 29 | 8.0 | 2 | 440 | 880 |
| CA60 | 30 | 8.0 | 4 | 440 | 1760 |
| CA60 | 31 | 8.0 | 4 | 434 | 1484 |
| CA60 | 32 | 8.0 | 2 | 619 | 1238 |
| CA60 | 33 | 8.0 | 2 | 613 | 1226 |
| CA60 | 34 | 8.0 | 2 | 827 | 1654 |
| CA60 | 35 | 8.0 | 2 | 1082 | 2164 |
| CA60 | 36 | 8.0 | 2 | 1076 | 2152 |
| CA60 | 37 | 8.0 | 2 | 742 | 1484 |
| CA60 | 38 | 8.0 | 2 | 744 | 1488 |
| CA60 | 39 | 8.0 | 2 | 744 | 1488 |
| CA60 | 40 | 8.0 | 4 | 231 | 924 |
| CA60 | 41 | 10.0 | 4 | 231 | 924 |

Resumo do aço

| ACO | DIAM | C.TOTAL | PESO + 10% |
|------------|-------|---------|------------|
| CA60 | 8.0 | 465.6 | 190 |
| CA60 | 10.0 | 18.9 | 202.7 |
| CA60 | 5.0 | 625.8 | 12.8 |
| PESO TOTAL | | | 106.1 |
| CA60 | 21.9 | | |
| CA60 | 106.1 | | |

Vol. de concreto total (C-25) = 4.18 m³
 Área de forma total = 76.03 m²

STUDIO-D ARQUITETURA
 RUA BELVALMIR CORREIA N° 21 - CAMPOS NOVOS SC - FONES: 5421.9111 / 5488 - EMAIL: LUIZ@STUDIO-D.COM.BR

PROJETO ESTRUTURAL

ENCOMENDADO POR:
 Av. Catarina Belincantina Neto esq. com a Rua Vergílio Antunes

RESERVADO DABIMBO E ASSINATURA
 RESERVADO DABIMBO E ASSINATURA

RESPONSÁVEL TÉCNICO PROJETO:
 ENG. CIVIL DIERSON RAVOS GLASBIVAPP
 CRE-MS-58.0234-3

RESPONSÁVEL TÉCNICO EXECUÇÃO:
 PREFEITURA MUNICIPAL DE CAMPOS NOVOS

ÁREA TOTAL DA CONSTRUÇÃO:
 730,01 m²

DATA: 02/2011
 ESCALA: 1/50
 FRANCA: 01/01