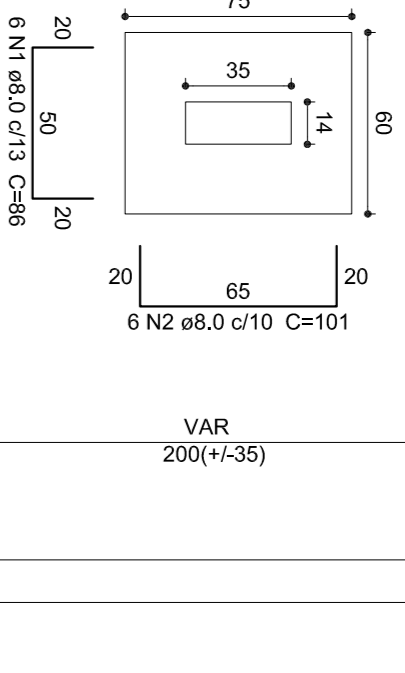


S51=S53=S54=S55=S56=S57=S58

Planta ESC 1:25

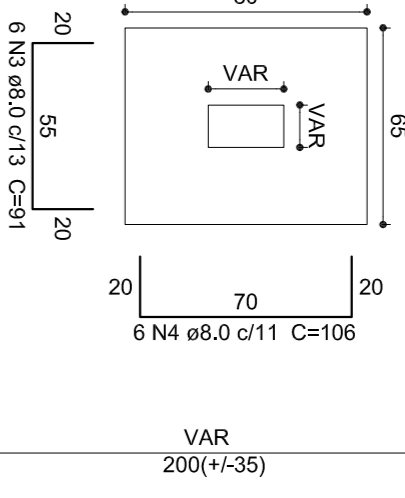
Corte ESC 1:25



S13=S26=S38=S50

Planta ESC 1:25

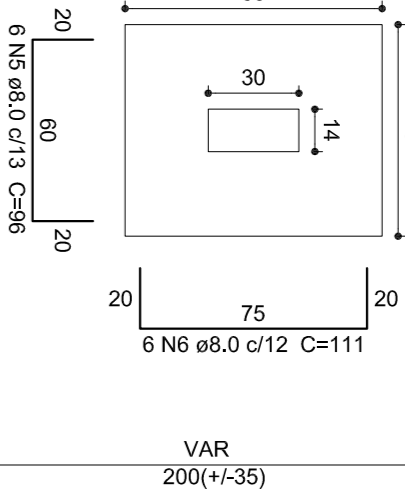
Corte ESC 1:25



S52

Planta ESC 1:25

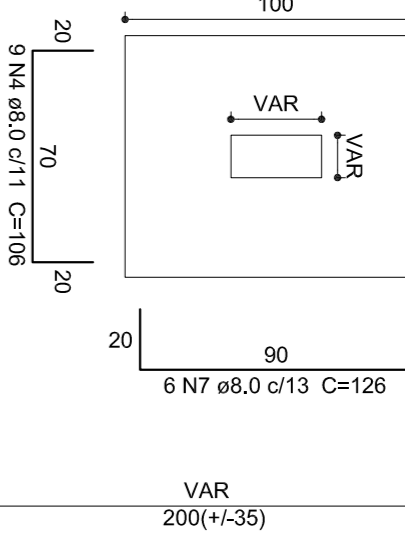
Corte ESC 1:25



S1=S36=S37

Planta ESC 1:25

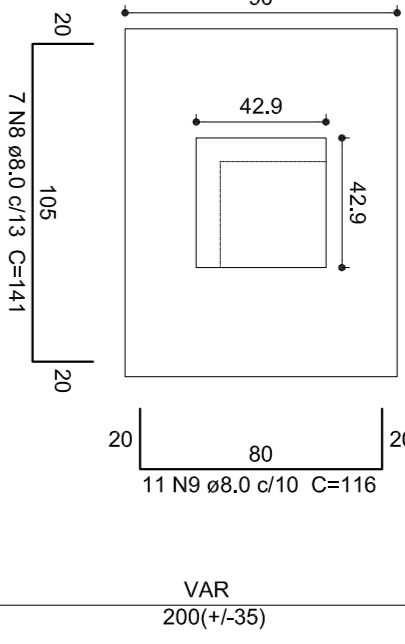
Corte ESC 1:25



S40

Planta ESC 1:25

Corte ESC 1:25



Relação do aço

| ACO | N | DIAM (cm) | Q (cm³) | UNIT (cm) | C.TOTAL (cm) |
|------|----|-----------|---------|-----------|--------------|
| CA50 | 1 | 8.0 | 42 | 86 | 3612 |
| | 2 | 8.0 | 24 | 91 | 2184 |
| | 3 | 8.0 | 24 | 91 | 2184 |
| | 4 | 8.0 | 51 | 106 | 5406 |
| | 5 | 8.0 | 6 | 96 | 576 |
| | 6 | 8.0 | 6 | 111 | 666 |
| | 7 | 8.0 | 32 | 125 | 4032 |
| | 8 | 8.0 | 51 | 116 | 5916 |
| | 9 | 8.0 | 33 | 156 | 5148 |
| | 10 | 8.0 | 30 | 138 | 4180 |
| | 11 | 8.0 | 106 | 168 | 17596 |
| | 12 | 8.0 | 106 | 306 | 5040 |
| | 13 | 10.0 | 36 | 140 | 5040 |
| | 14 | 10.0 | 60 | 145 | 8700 |
| | 15 | 10.0 | 100 | 138 | 13800 |
| | 16 | 10.0 | 19 | 138 | 2565 |
| | 17 | 10.0 | 42 | 150 | 6300 |
| | 18 | 10.0 | 30 | 175 | 5250 |
| | 19 | 10.0 | 28 | 160 | 4480 |
| | 20 | 10.0 | 24 | 170 | 4080 |
| | 21 | 10.0 | 60 | 220 | 13200 |
| | 22 | 10.0 | 60 | 220 | 13200 |
| | 23 | 10.0 | 30 | 210 | 6300 |
| | 24 | 12.5 | 24 | 194 | 4656 |

Resumo do aço

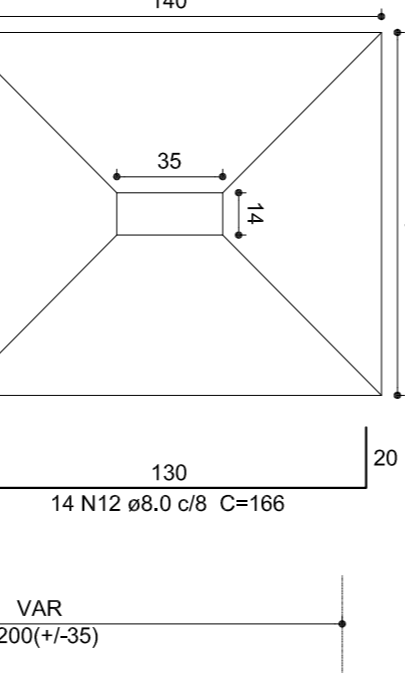
| ACO | DIAM (cm) | C.TOTAL (m) | PESO * 10. % (kg) |
|-------------------|-----------|-------------|-------------------|
| CA50 | 8.0 | 560.1 | 243.1 |
| | 10.0 | 691 | 468.6 |
| | 12.5 | 46.6 | 49.3 |
| PESO TOTAL | | | 761 |

Vol. de concreto total (C-20) = 18,87 m³
Área de forma total = 61,6 m²

S4=S6=S14=S21=S45

Planta ESC 1:25

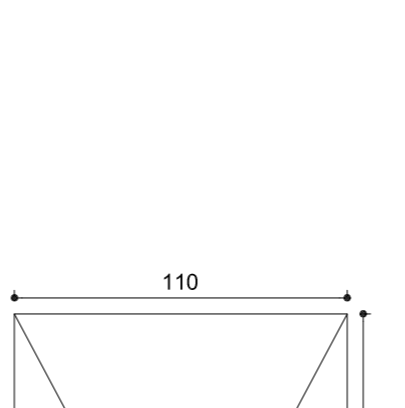
Corte ESC 1:25



S49

Planta ESC 1:25

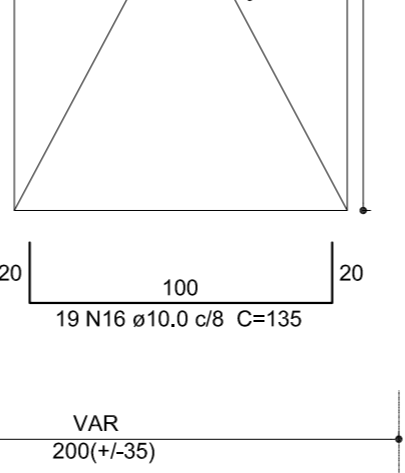
Corte ESC 1:25



S40=S34=S43

Planta ESC 1:25

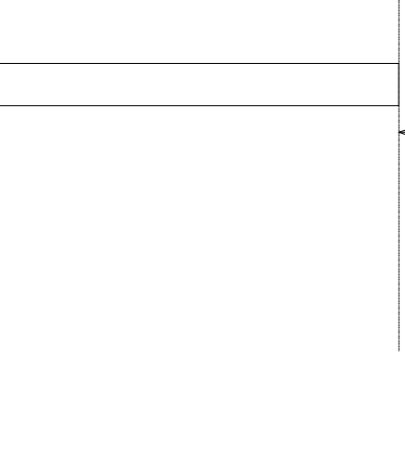
Corte ESC 1:25



S30=S34=S43

Planta ESC 1:25

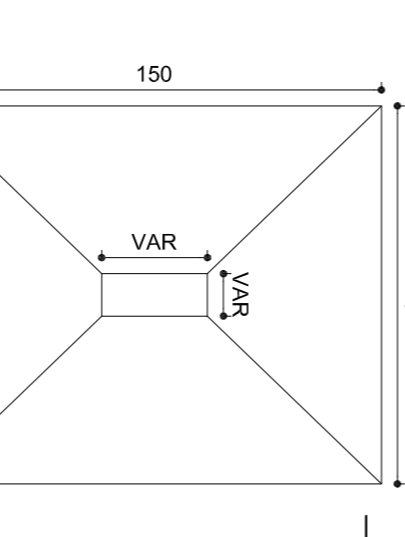
Corte ESC 1:25



S30=S34=S43

Planta ESC 1:25

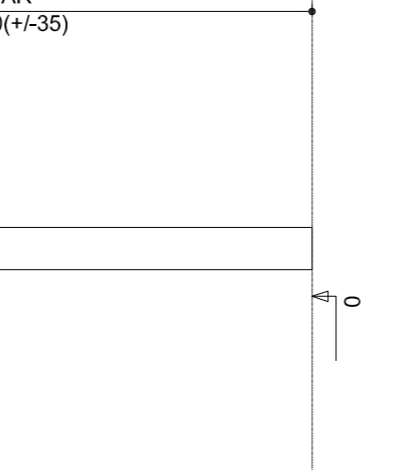
Corte ESC 1:25



S30=S34=S43

Planta ESC 1:25

Corte ESC 1:25



S30=S34=S43

Planta ESC 1:25

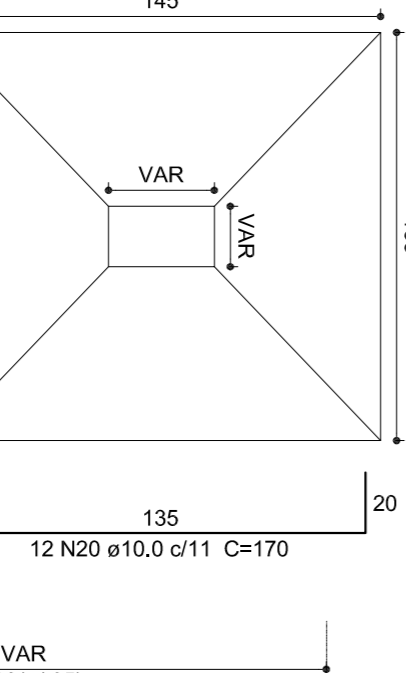
Corte ESC 1:25



S2=S42

Planta ESC 1:25

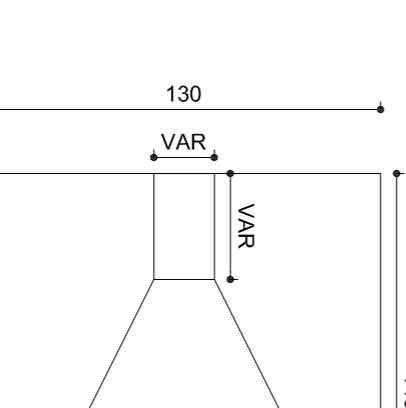
Corte ESC 1:25



S32=S33=S46=S47

Planta ESC 1:25

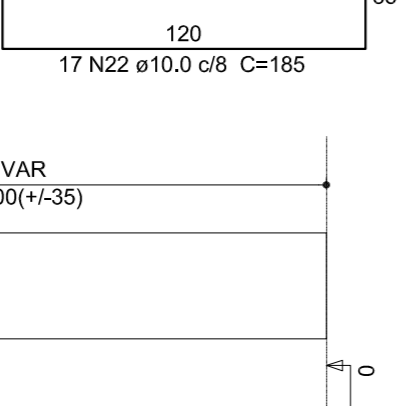
Corte ESC 1:25



S32=S33=S46=S47

Planta ESC 1:25

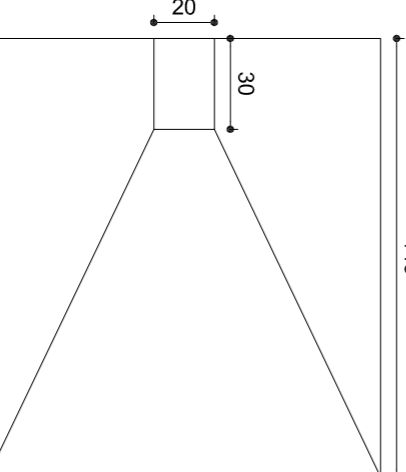
Corte ESC 1:25



S6=S7

Planta ESC 1:25

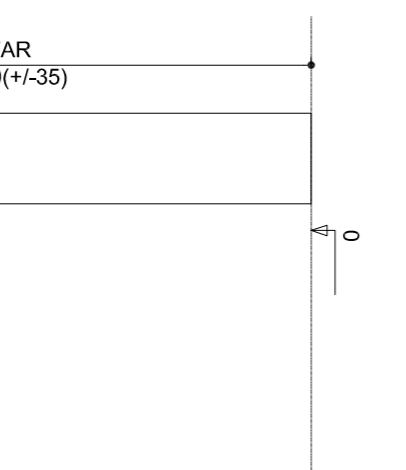
Corte ESC 1:25



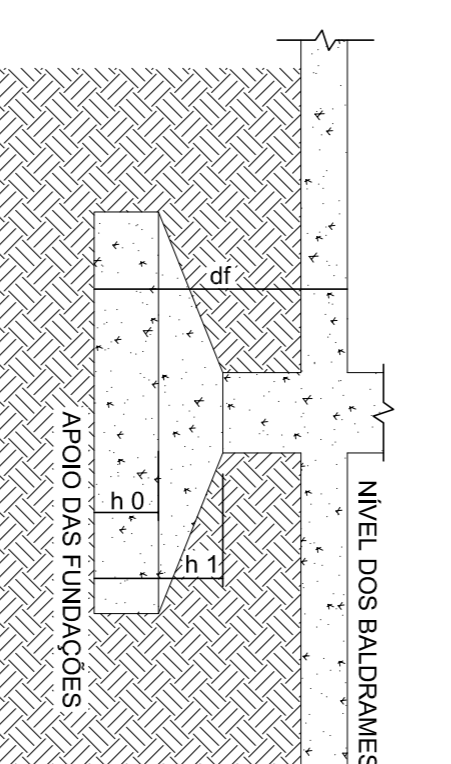
S6=S7

Planta ESC 1:25

Corte ESC 1:25



Solo de apoio das fundações = 2,00 Kgf/cm²
atenção especial a presença de água e a sobreposição de tensões no solo



STUDIO-D ARQUITETURA
RUA BELVALMIR CORREIA N° 21 - CAMPOS NOVOS SC - FONES: 5429.9118-98 - EMAIL: ULYSSES@STUDIO-D.COM.BR

PROJETO ESTRUTURAL

ENGENHEIRO
Av. Cataratas Belincantia Meio Esq. com a Rua Vergílio Antunes

RESERVAÇÃO DE DIREITOS E ASSINATURA
RESERVAÇÃO DE DIREITOS E ASSINATURA

RESPONSÁVEL TÉCNICO PROJETO:
ENG. CIVIL DIESON RAUOS GLASBIVAPP
CREA-SC: 38.0284-3

RESPONSÁVEL TÉCNICO EXECUÇÃO:
PREFEITURA MUNICIPAL DE CAMPOS NOVOS

ÁREA TOTAL DA CONTRATAÇÃO:
730,01 m²
DATA: Junho/2011
ESCALA: 1/50
FOLHA: 01/02