

P1=P10=P45=P48=P53=P54=P55=P56=P57=P58 P11

P12=P16=P17

P14=P20=P21=P30=P39=P44

P15

P2=P13

Relação do aço

Pavimento Térreo (Nível 0,00)

Pavimento Térreo (Nível 0,00)

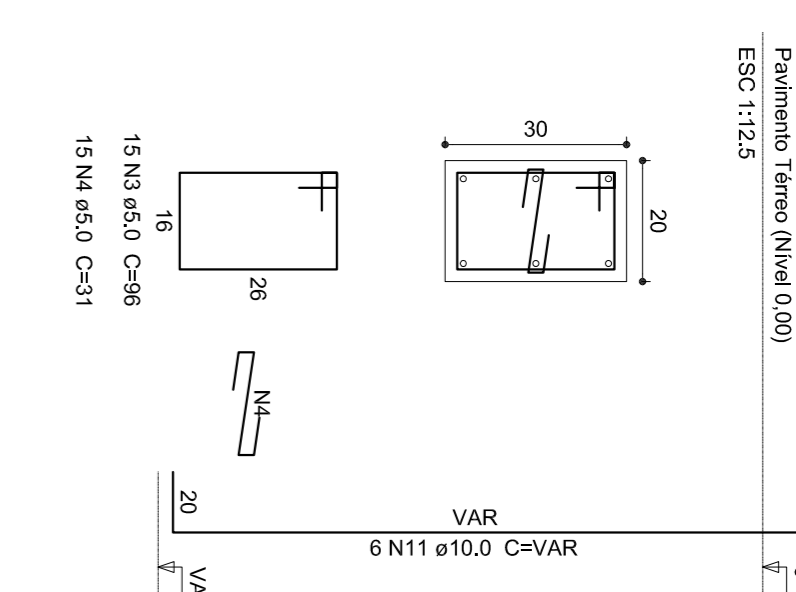
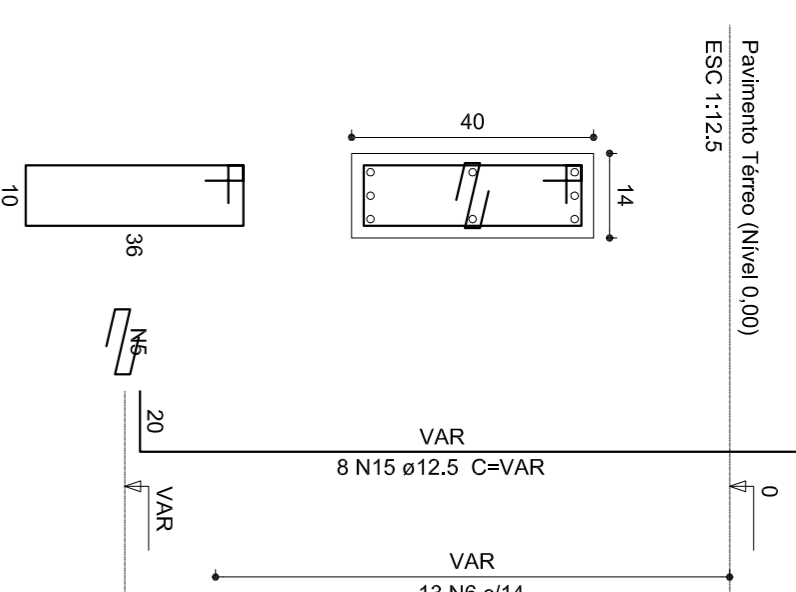
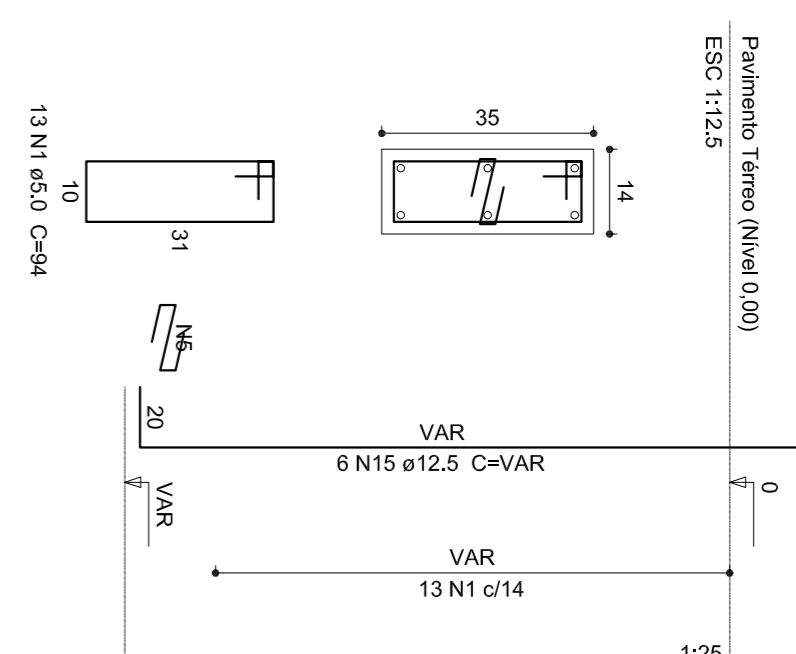
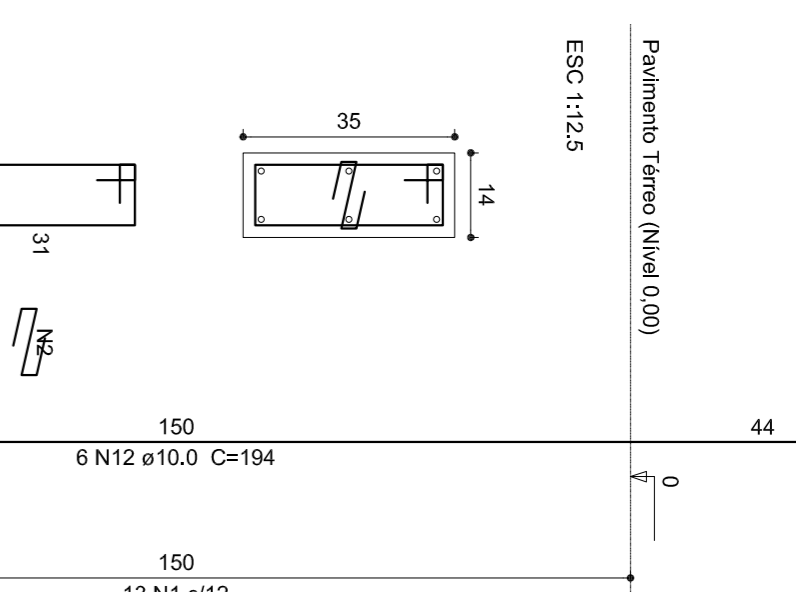
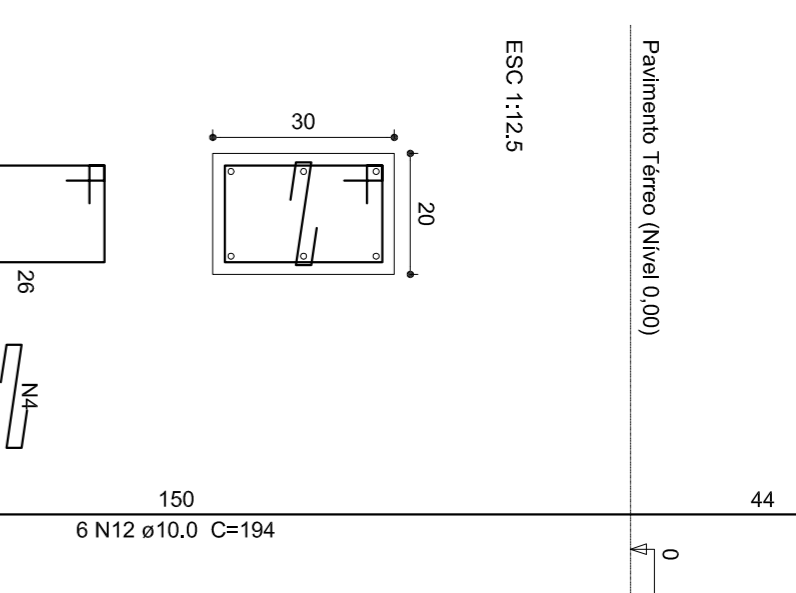
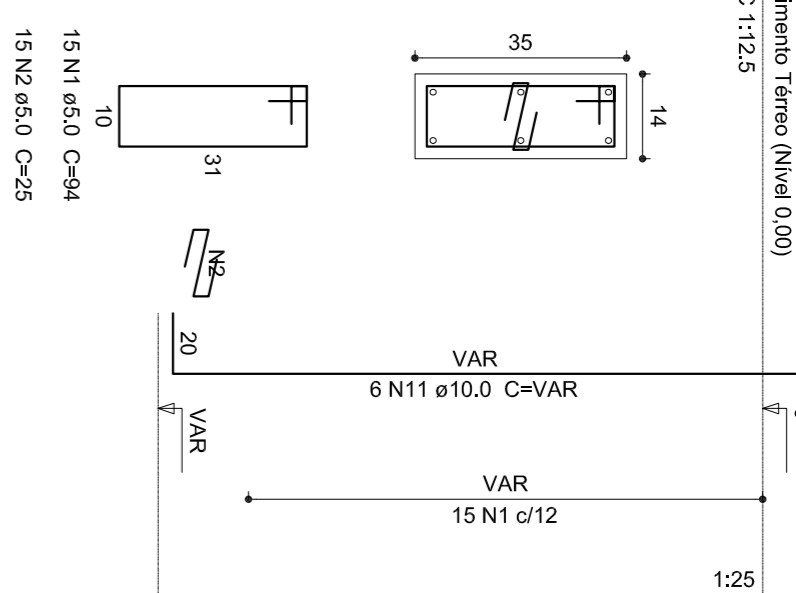
Pavimento Térreo (Nível 0,00)

Pavimento Térreo (Nível 0,00)

Pavimento Térreo (Nível 0,00)

Pavimento Térreo (Nível 0,00)

ACO N DIAM Q UNIT C/TOTAL



ACO	N	DIAM	Q	UNIT	C/TOTAL
CA80	1	5.0	332	94	31208
	2	5.0	234	25	4850
	3	5.0	45	46	2070
	4	5.0	43	31	1333
	5	5.0	247	25	6175
	6	5.0	104	104	10816
	7	5.0	51	106	5406
	8	5.0	11	31	341
	9	5.0	15	244	3660
	10	5.0	15	244	3660
	11	10.0	86	VAR	VAR
	12	10.0	24	VAR	VAR
	13	10.0	4	VAR	VAR
	14	10.0	87	VAR	VAR
	15	12.5	138	VAR	VAR
	16	12.5	2	VAR	VAR
	17	12.5	2	VAR	VAR
	18	12.5	8	VAR	VAR
	19	12.5	2	VAR	VAR
	20	16.0	6	VAR	VAR
	21	16.0	8	VAR	VAR

Resumo do aço

ACO	DIAM	C.TOTAL	PESO + 10 %
CA80	10.0	270.7	1682.7
CA80	16.0	16.0	52.6
CA80	5.0	700.3	1187.2
CA80	747.2		
CA80	118.7		

VAL de concreto total (C=20) = 4.58 m³
 Área de forma total = 85.87 m²

10xP1

P11

P15

P2

P3

P33

P35

P36

P37

P38

P39

P40

P41

P42

P43

P44

P45

P46

P47

P48

P49

P50

P51

P52

P53

P54

P55

P56

P57

P58

P59

P60

P61

P62

P63

P64

P65

P66

P67

P68

P69

P70

P71

P72

P73

P74

P75

P76

P77

P78

P79

P80

P81

P82

P83

P84

P85

P86

P87

P88

P89

P90

P91

P92

P93

P94

P95

P96

P97

P98

P99

P100

P101

P102

P103

P104

P105

P106

P107

P108

P109

P110

P111

P112

P113

P114

P115

P116

P117

P118

P119

P120

P121

P122

P123

P124

P125

P126

P127

P128

P129

P130

P131

P132

P133

P134

P135

P136

P137

P138

P139

P140

P141

P142

P143

P144

P145

P146

P147

P148

P149

P150

P151

P152

P153

P154

P155

P156

P157

P158

P159

P160

P161

P162

P163

P164

P165

P166

P167

P168

P169

P170

P171

P172

P173

P174

P175

P176

P177

P178

P179

P180

P181

P182

P183

P184

P185

P186

P187

P188

P189

P190

P191

P192

P193

P194

P195

P196

P197

P198

P199

P200

P201

P202

P203

P204

P205

P206

P207

P208

P209

P210

P211

P212

P213

P214

P215

P216

P217

P218

P219

P220

P221

P222

P223

P224

P225

P226

P227

P228

P229

P230

P231

P232

P233

P234

P235

P236

P237

P238

P239

P240

P241

P242

P243

P244

P245

P246

P247

P248

P249

P250

P251

P252

P253

P254

P255

P256

P257

P258

P259

P260

P261

P262

P263

P264

P265

P266

P267

P268

P269

P270

P271

P272

P273

P274

P275

P276

P277

P278

P279

P280

P281

P282

P283

P284

P285

P286

P287

P288

P289

P290

P291

P292

P293

P294

P295

P296

P297

P298

P299

P300

P301

P302

P303

P304

P305