

P1=P9=P10=P14=P39=P44=P49=P65=P66

P11

P12=P16=P17

P2

P23=P24

P27

Relação do aço

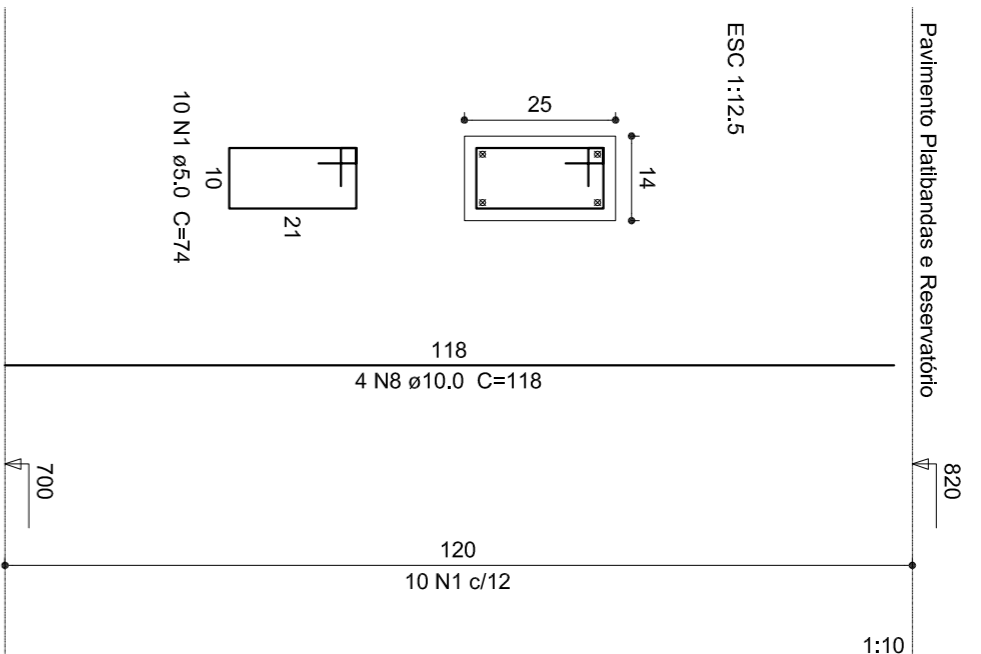
ACO	N	DIMM	Q	UNIT	C.TOTAL
96P1	2	5,0	159	74	44726
48P6	2	5,0	83	96	7988
36P12	3	5,0	73	31	2263
P28	4	5,0	9	244	2196
	5	5,0	27	25	675
	6	5,0	10	54	8240
	7	5,0	10	54	8240
	8	10,0	64	118	7592
	9	10,0	6	218	1388
	10	10,0	12	148	1776
	11	10,0	20	318	6360
	12	10,0	38	96	3648
	13	10,0	38	96	3648
	14	10,0	81	81	324

ACO	DIMM	C.TOTAL	PESO + 10 %
CAS0	1	5,0	147,1
CAS0	2	5,0	217
CAS0	5,0	389,5	66
PESO TOTAL			147,1
CAS0	147,1		66
CAS0	66		

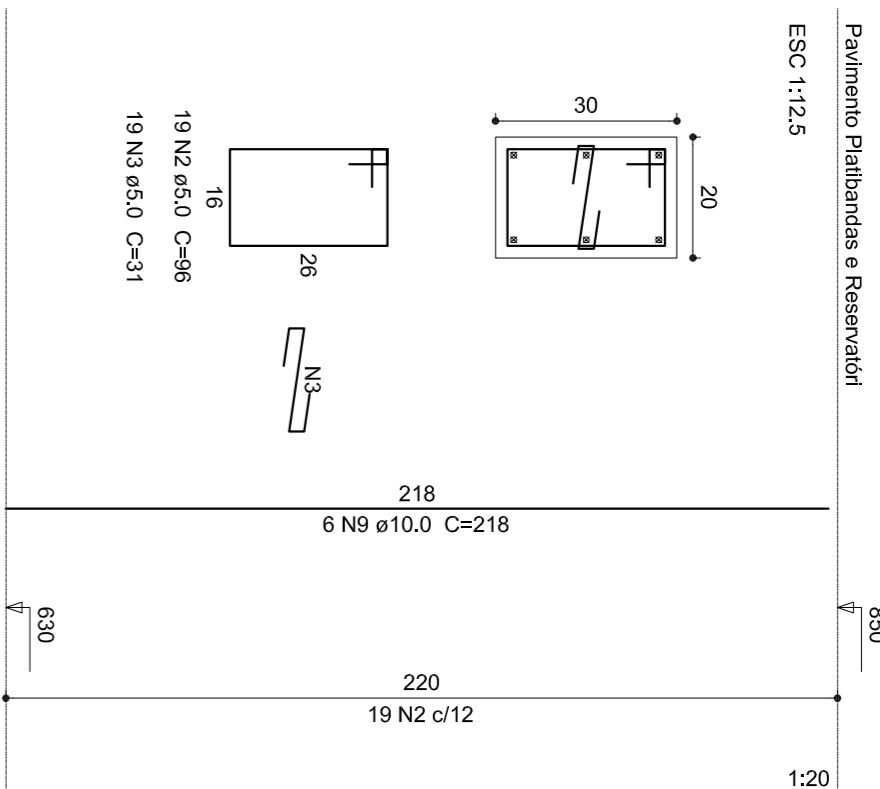
Resumo do aço

ACO	DIMM	C.TOTAL	PESO + 10 %
CAS0	10,0	147,1	147,1
CAS0	5,0	389,5	66
PESO TOTAL			147,1
CAS0	147,1		66
CAS0	66		

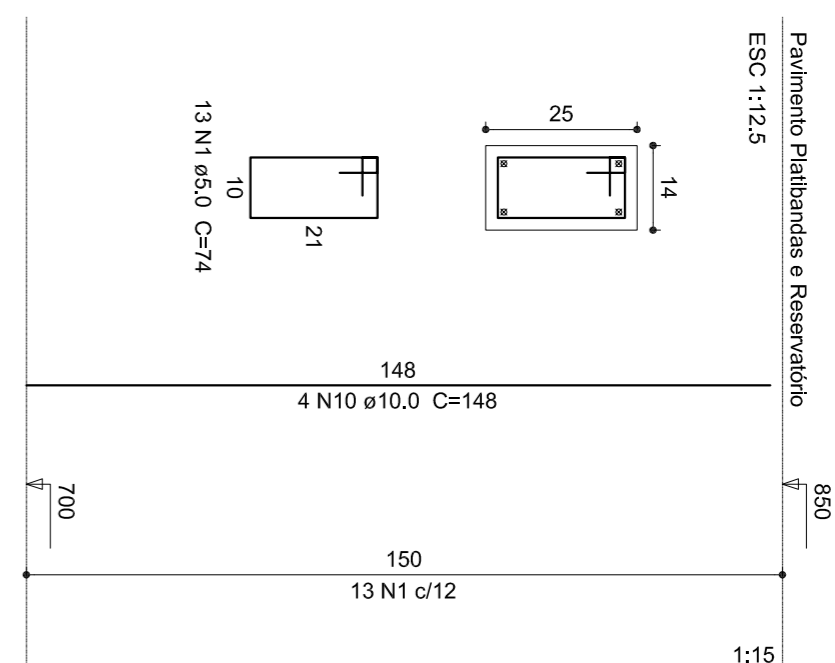
Vol. de concreto total (C=20) = 2,19 m³
 Área de forma total = 43,34 m²



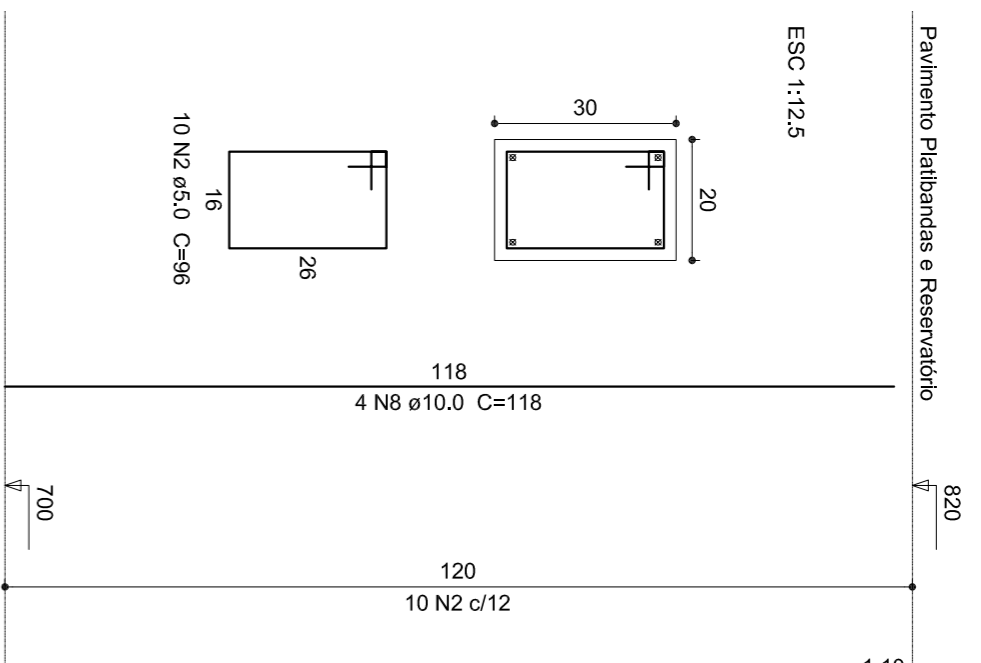
P28



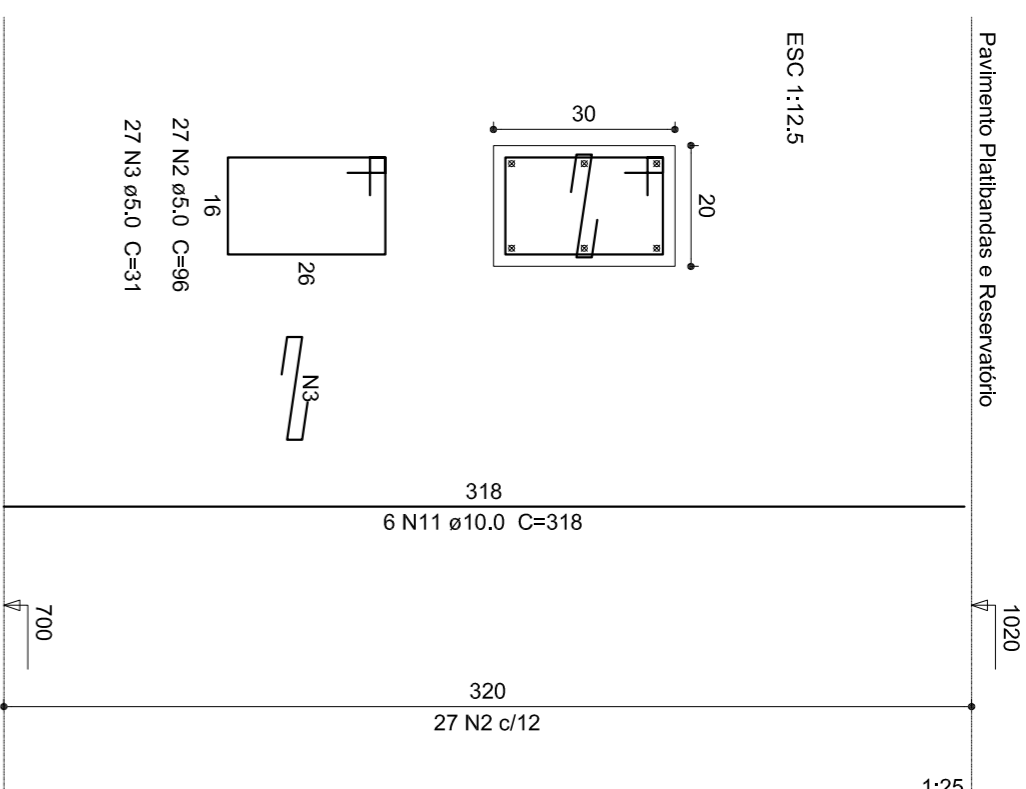
P7=P8



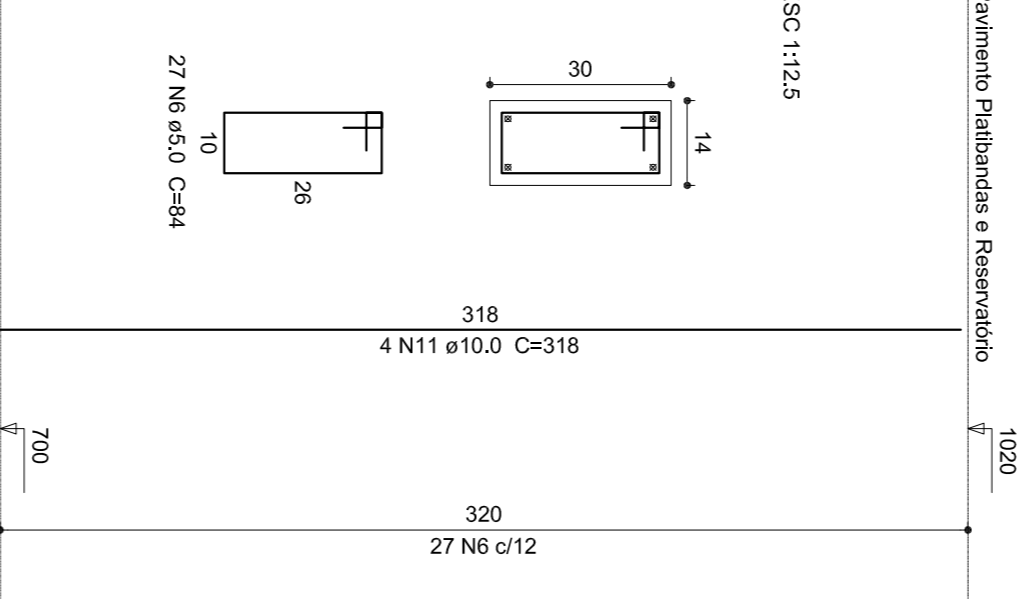
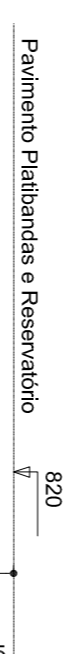
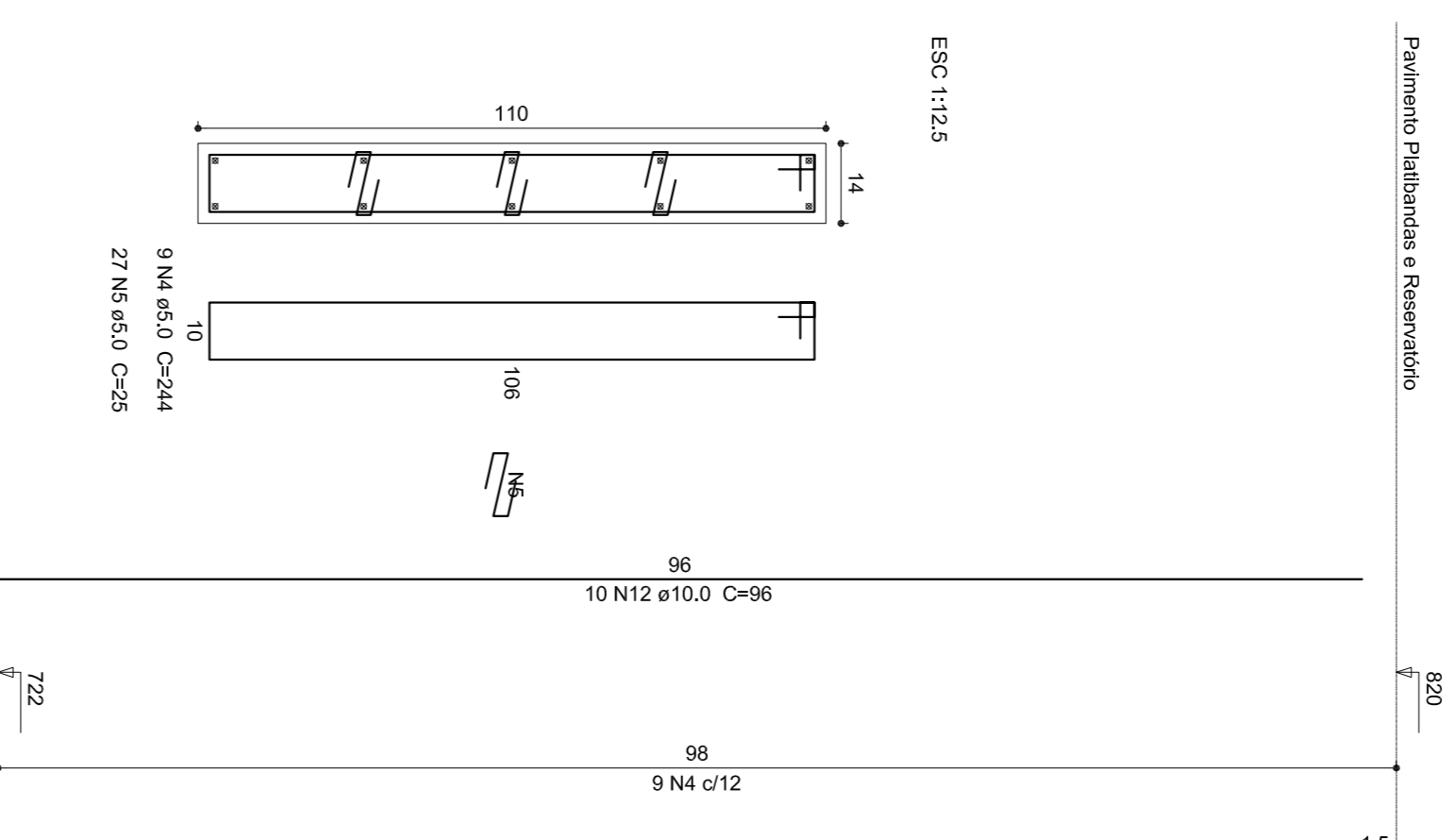
P40



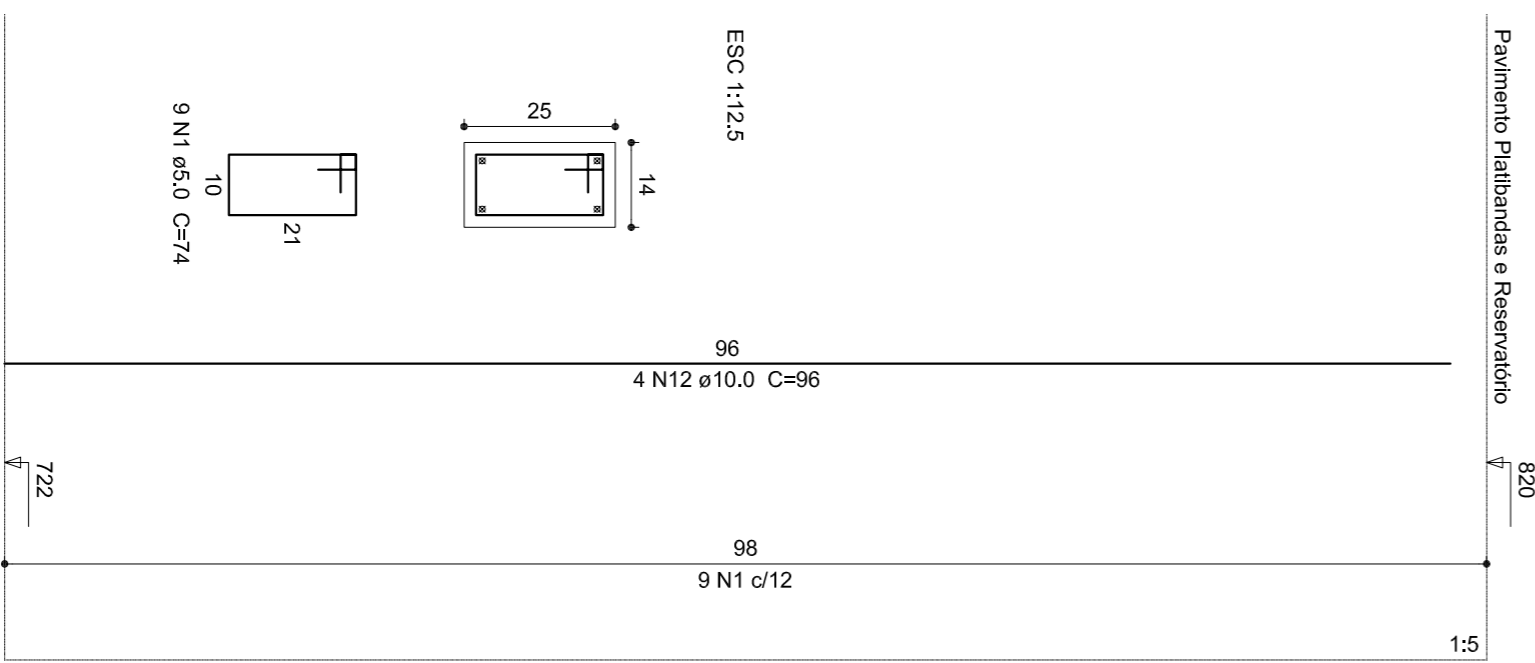
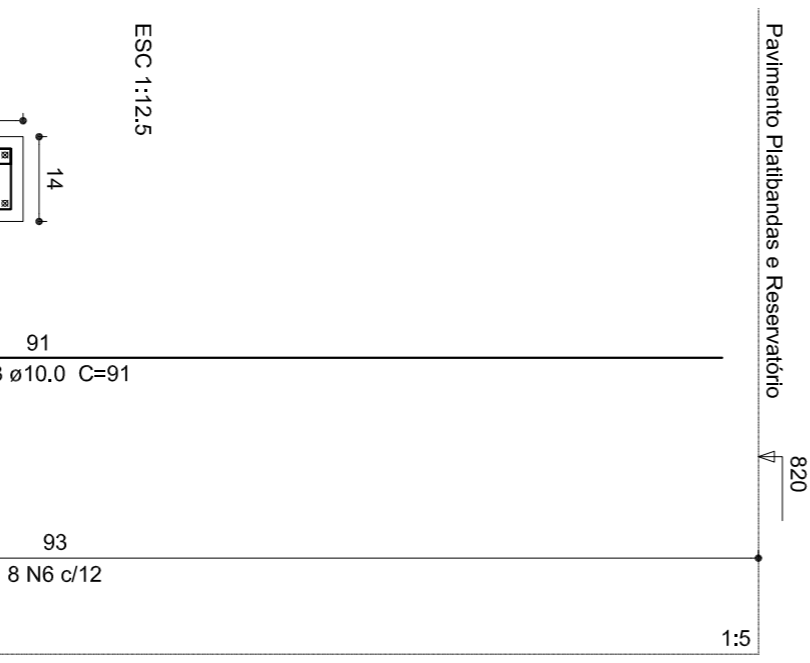
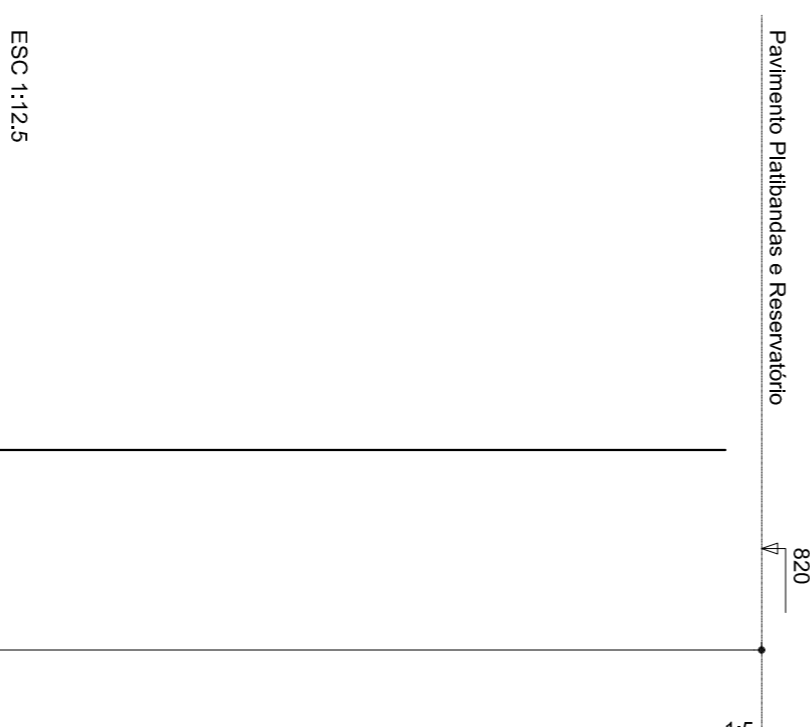
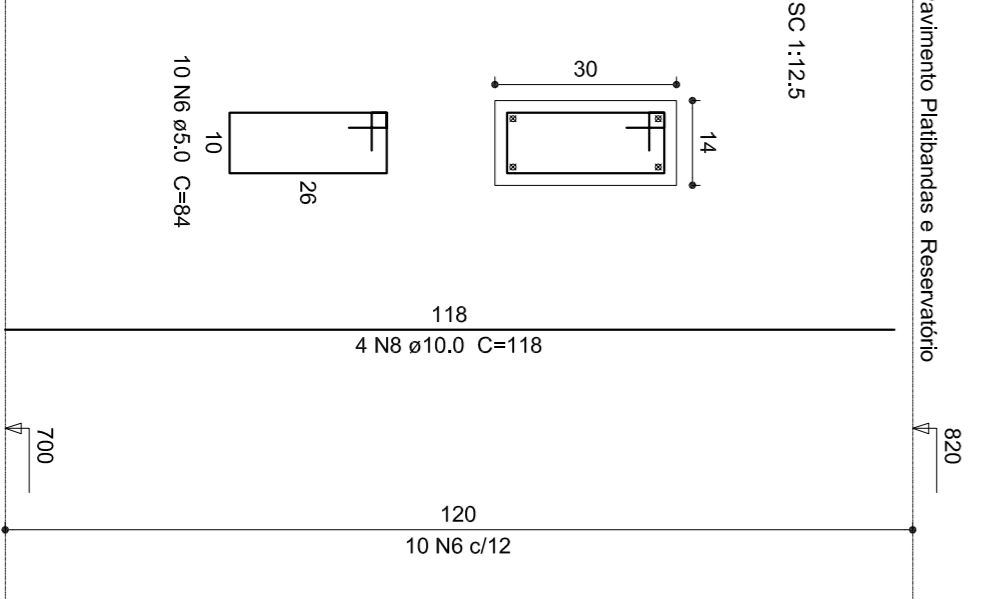
P41=P42



P3=P4=P5=P18=P43=P45=P48



P6=P15=P46=P47



STUDIO-D ARQUITETURA

RUA BELLAIR COMENTAR 21-CAMPOS NOVOS SC - FONES: 54219111/54981 - EMAIL: LIA@STUDIO-D.COM.BR

PROJETO ESTRUTURAL

ENGENHEIRO
Av. Catarinense Beltraciana Neto esq. com a Rua Vergílio Antunes

RESERVADO CARIÓTIPO E ASSINATURA

CONDIÇÃO
Posão de Saúde

RESPONSÁVEL TÉCNICO PROJETO:
ENG. CIVIL DIEISON RAUOS GLASBAPP
CREA-SC: 58.02943

RESPONSÁVEL TÉCNICO EXECUÇÃO:

ÁREA TOTAL DA CONSTRUÇÃO:
730,01 m²

DATA PROJETO:
2011

PREFETURA MUNICIPAL DE CAMPOS NOVOS

FRANCA
01/01