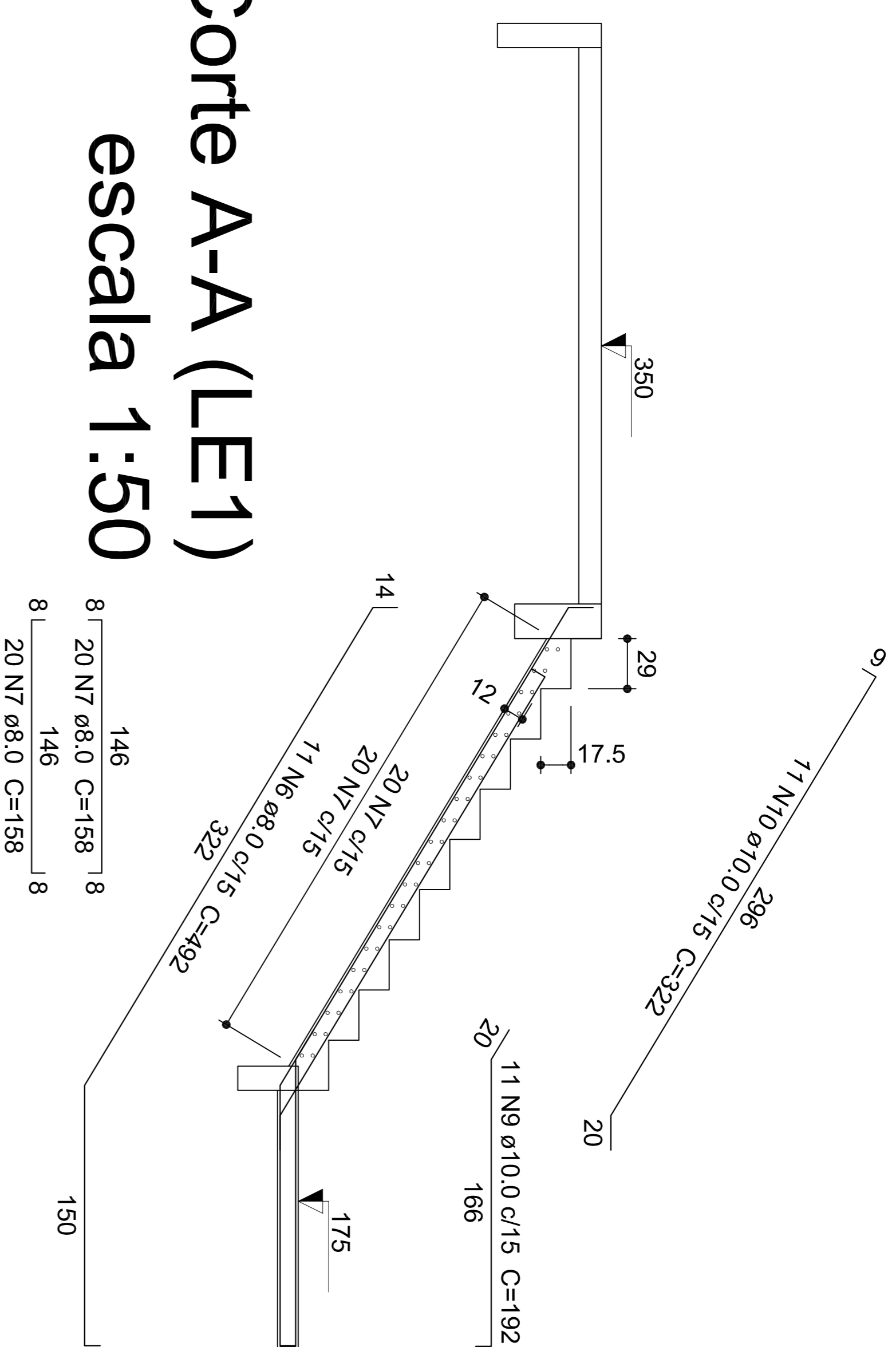
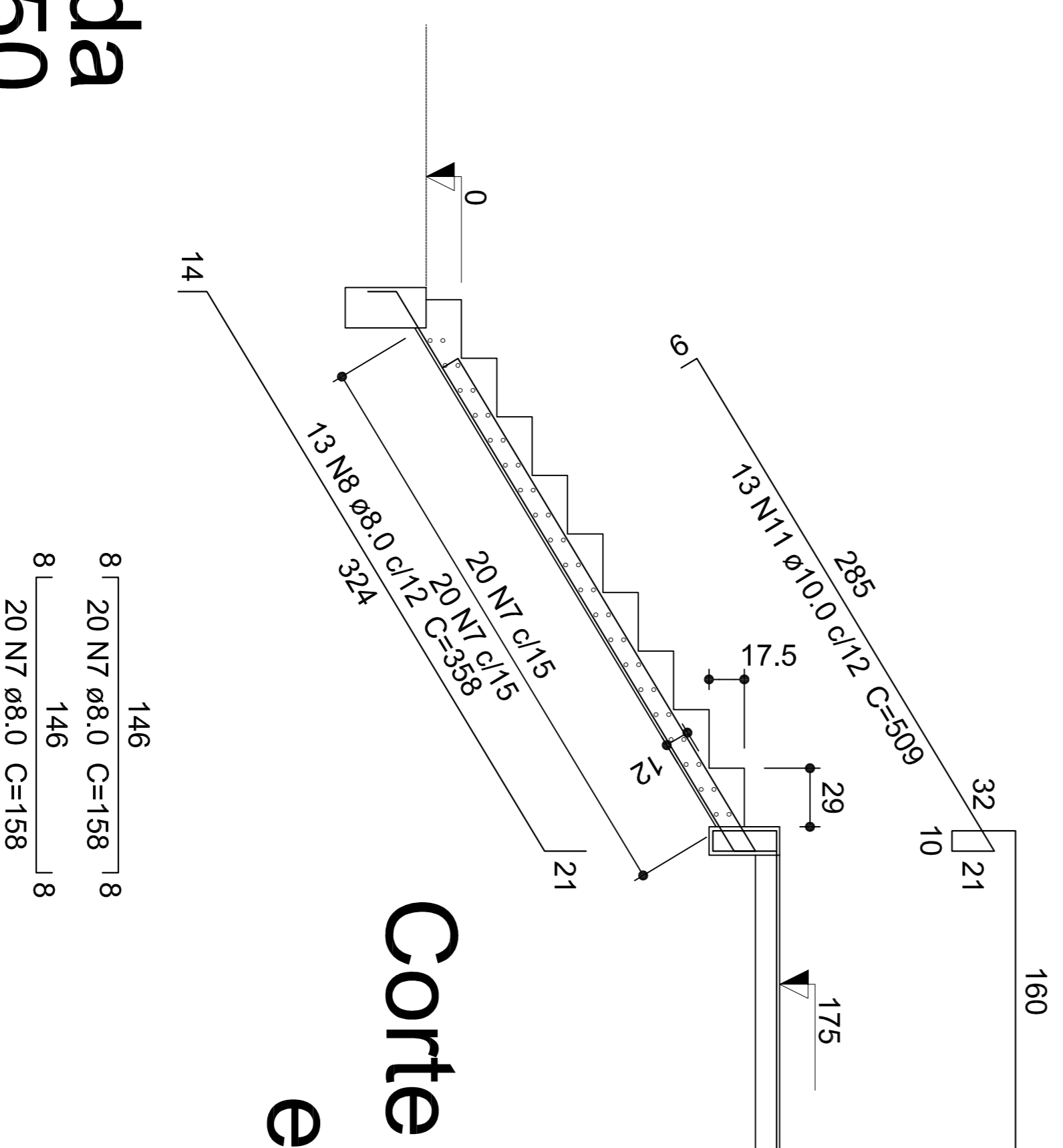


Armação positiva da escada escala 1:50

Corte A-A (LE1) escala 1:50



Corte B-B (LE2) escala 1:50



Relação do aço

AÇO	N	DIAM	Q	UNIT (cm)	C-TOTAL (cm)
CA50	1	8.0	10	368	3680
	2	8.0	10	195	1950
	3	8.0	4	160	640
	4	8.0	2	297	594
	5	8.0	3	58	174
	6	8.0	11	492	5412
	7	8.0	80	158	12640
	8	8.0	13	358	4654
	9	10.0	11	192	2112
	10	10.0	11	322	3542
	11	10.0	13	509	6617

Resumo do aço

AÇO	DIAM	C-TOTAL (m)	PESO + 10 % (kg)
CA50	8.0	297.5	129.1
	10.0	122.8	83.2
PESO TOTAL			212.3

Vol. de concreto total (C-25) = 2.85 m³
Área de forma total = 27.61 m²

STUDIO D ARQUITETURA
RUA BELFUMI CORINTI Nº 2 - CAMPOS NOVOS SC - FONES: 5421.9114/5881 - EMAIL: LUIZ@STUDIOD.COM.BR

PROJETO ESTRUTURAL

ENGENHEIRO
Av. Catarino Belincantia Neto esq. com a Rua
Vergílio Antunes

CONTA
Posto de Saúde

RESERVADO CARRIBO E ASSINATURA

ESPECIFICAÇÃO
Detalhamento da escada

RESERVADO CARRIBO E ASSINATURA

RESPONSÁVEL TÉCNICO PROJETISTA:
ENG. CIVIL DIESON RAMOS GLASBRAPP
CREA-SC 58.02943

PREFEITURA MUNICIPAL DE CAMPOS NOVOS

RESPONSÁVEL TÉCNICO EXECUÇÃO:

ÁREA TOTAL DA
CONSTRUÇÃO:
730,01 m²

DATA
Outubro 2011

PRONCHIA
01/01