

Relação do aço

Positivos X		Positivos Y		Negativos X		Pavimento Cobertura (Nível + 7,00)					
AÇO	N	DIAM	Q	UNIT	C:TOTAL	AÇO	N	DIAM	Q	UNIT	C:TOTAL
CAS0	1	5,0	2	266	532	CAS0	1	6,3	3	VAR	VAR
CAS0	2	6,3	2	399	798	CAS0	2	6,3	4	VAR	VAR
CAS0	3	8,0	26	226	5876	CAS0	3	10,0	9	VAR	VAR
CAS0	4	8,0	35	192	6720	CAS0	4	10,0	53	VAR	VAR
CAS0	5	8,0	7	VAR	VAR						
CAS0	6	8,0	23	161	3703						
CAS0	7	8,0	13	VAR	VAR						
CAS0	8	8,0	2	176	352						
CAS0	9	8,0	6	VAR	VAR						
CAS0	10	8,0	14	406	5684						
CAS0	11	8,0	10	265	2850						
CAS0	12	8,0	2	266	532						
CAS0	13	8,0	10	673	6730						
CAS0	14	8,0	2	638	1276						
CAS0	15	8,0	11	VAR	VAR						
CAS0	16	8,0	2	399	798						

Resumo do aço

AÇO	DIAM	C:TOTAL	PESO + 10 %
CAS0	6,3	8	2,1
CAS0	8,0	429,5	188,4
CAS0	5,0	5,4	0,9
PESO TOTAL			
CAS0	188,5		
CAS0	0,9		

Vol. de concreto total (C-25) = 18,3 m³
 Área de forma total = 27,08 m²

Relação do aço

AÇO	N	DIAM	Q	UNIT	C:TOTAL
CAS0	1	6,3	3	VAR	VAR
CAS0	2	6,3	4	VAR	VAR
CAS0	3	10,0	9	VAR	VAR
CAS0	4	10,0	53	VAR	VAR

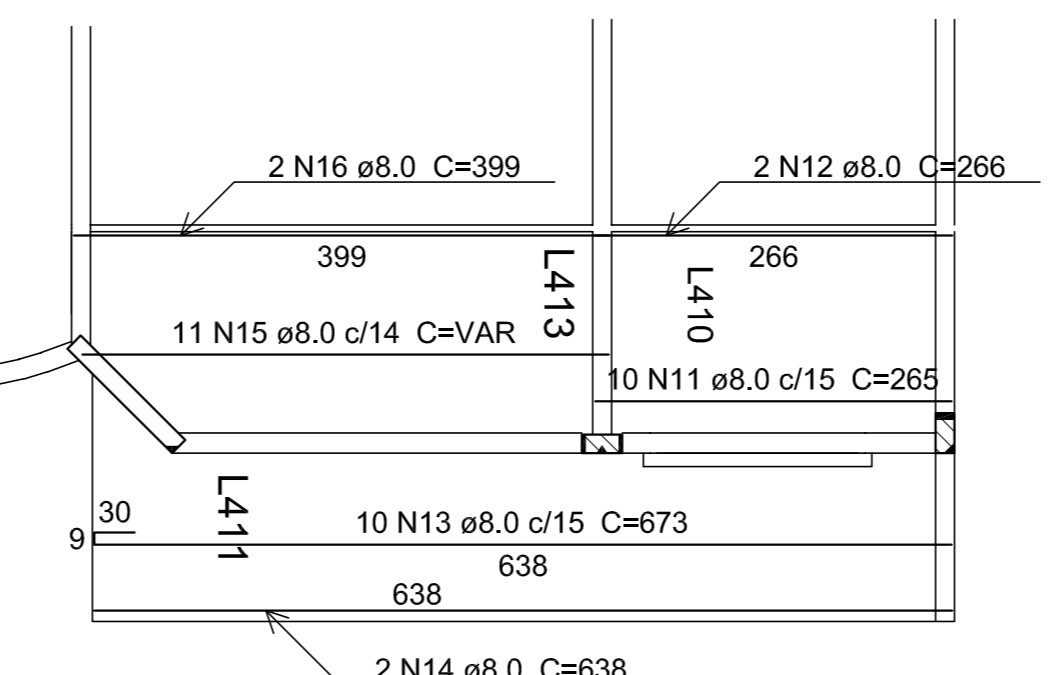
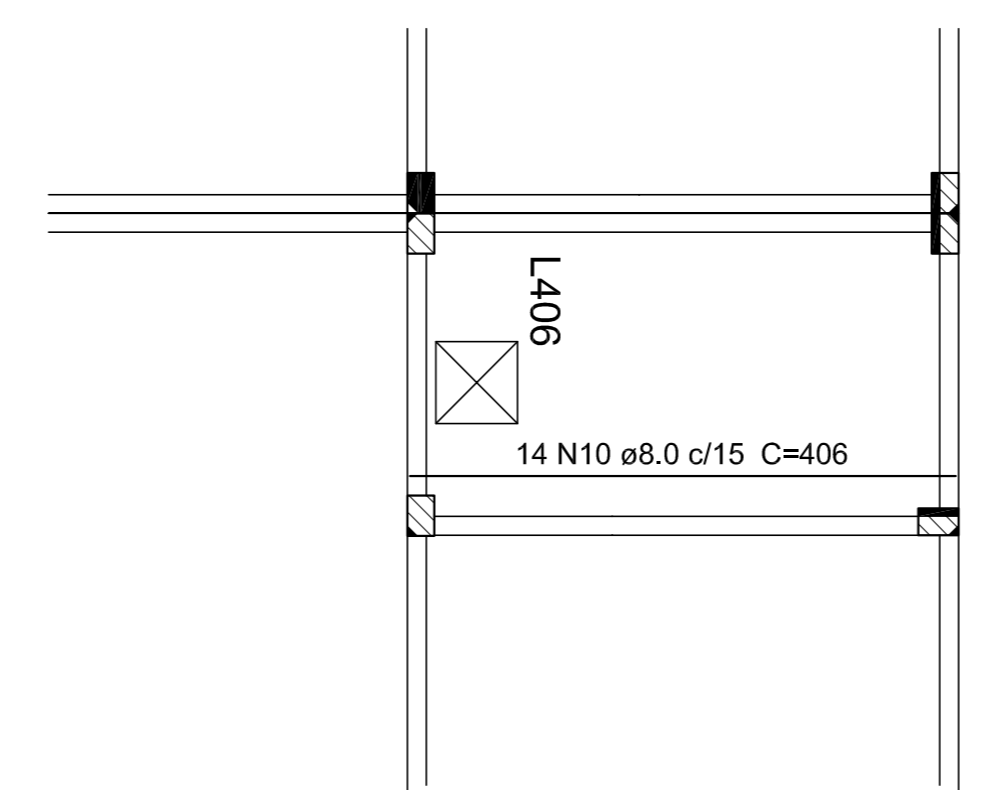
Resumo do aço

AÇO	DIAM	C:TOTAL	PESO + 10 %
CAS0	6,3	5,9	1,6
CAS0	10,0	169	114,6
PESO TOTAL			
CAS0	116,2		

1ø5.0mm cada 20cm - C=VAR	1ø5.0mm cada 20cm - C=VAR
---------------------------	---------------------------

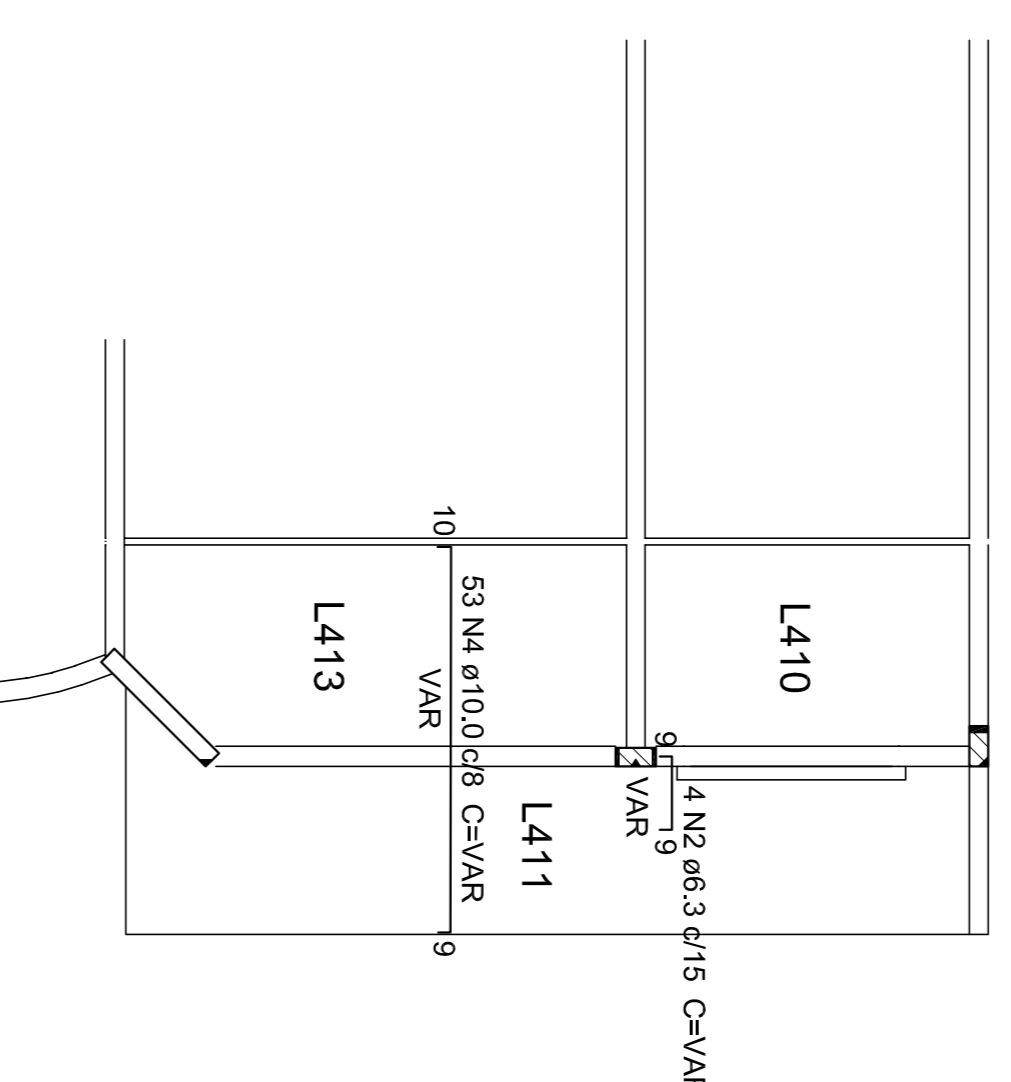
Armadura positiva de distribuição sobre todas as lajes pré-moldadas

Armação positiva das lajes do Pavimento Cobertura (Eixo X) escala 1:75



Armação positiva das lajes do Pavimento Cobertura (Eixo Y) escala 1:75

Armação negativa das lajes do Pavimento Cobertura (Eixo X) escala 1:75

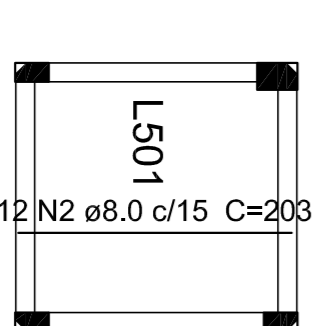
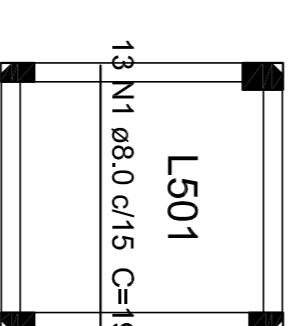


Relação do aço

Positivos X		Positivos Y		Negativos X		Negativos Y					
AÇO	N	DIAM	Q	UNIT	C:TOTAL	AÇO	N	DIAM	Q	UNIT	C:TOTAL
CAS0	1	8,0	13	196	2548	CAS0	1	8,0	13	196	2548
CAS0	2	8,0	12	203	2436	CAS0	2	8,0	12	203	2436
PESO TOTAL						PESO TOTAL					
CAS0	21,6					CAS0	21,6				

Vol. de concreto total (C-25) = 0,43 m³
 Área de forma total = 4,29 m²

Armação positiva das lajes do Pavimento Platibandas (Eixo X) escala 1:75



Armação positiva das lajes do Pavimento Platibandas (Eixo Y) escala 1:75

STUDIO D ARQUITETURA
 RUA BELVALMIR CORREIA Nº 71 - CAMPOS NOVOS S/C - FONES: 3421/9114-898 - EMAIL: LUIZ@STUDIOD.COM.BR

STUDIO - D ARQUITETURA

PROJETO ESTRUTURAL

ENGENHEIRO
 Av. Catarinas Belincanta Neto esq. com a Rua Vergílio Antunes

COISA
 Posto de Saúde

RESERVADO CARIÓTIPO E ASSENTATURA

RESPONSÁVEL TÉCNICO PROJETO:
 ENG. CIVIL DIEISON RAUOS GLASBRAPP
 CREMASC 58.02843

RESERVADO CARIÓTIPO E ASSENTATURA

RESPONSÁVEL TÉCNICO EXECUÇÃO:

ÁREA TOTAL DA COBERTURA:
 730,01 m²

DATA: Outubro 2011
ESCALA: 1/100
PROJETO: 01/01