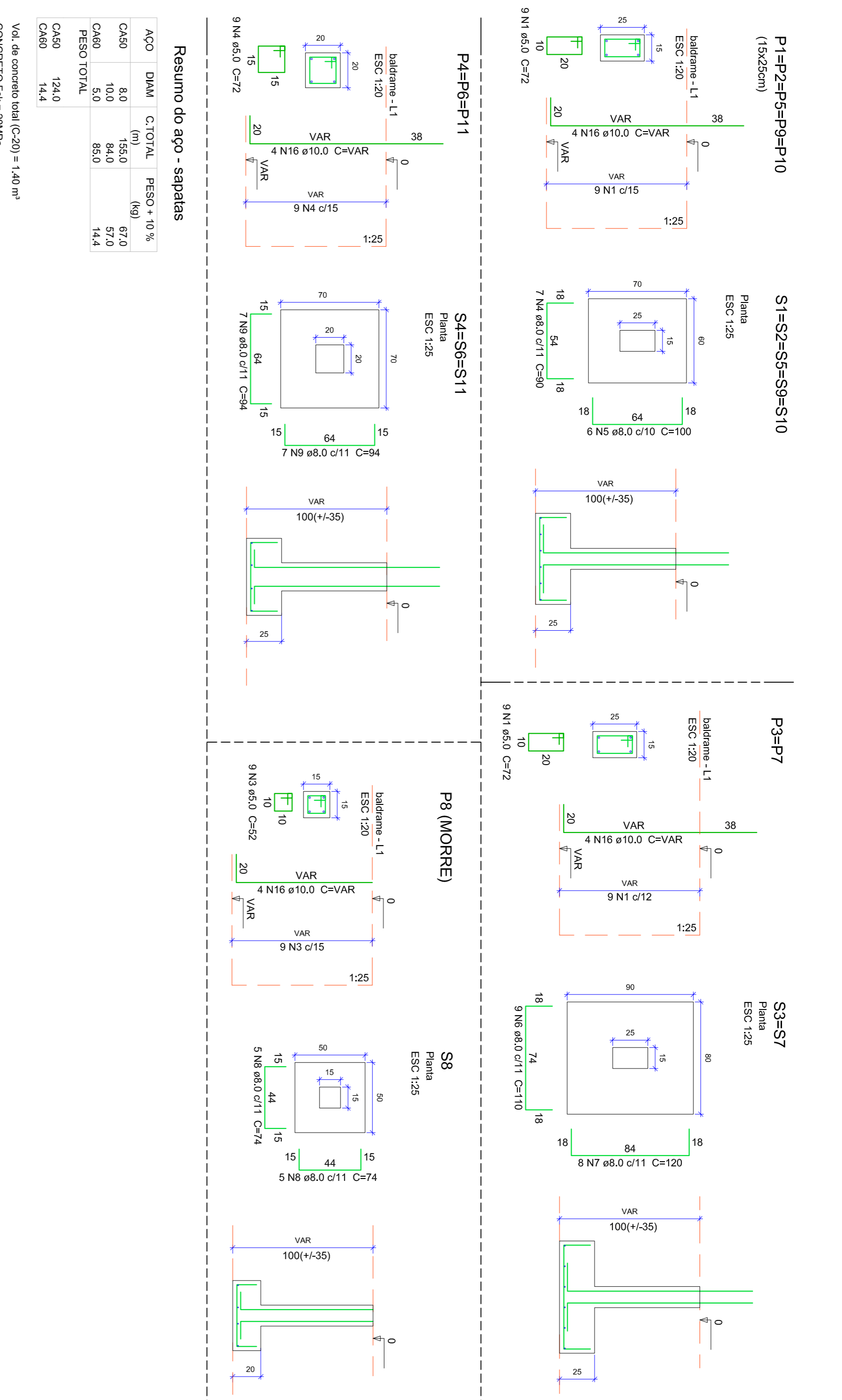
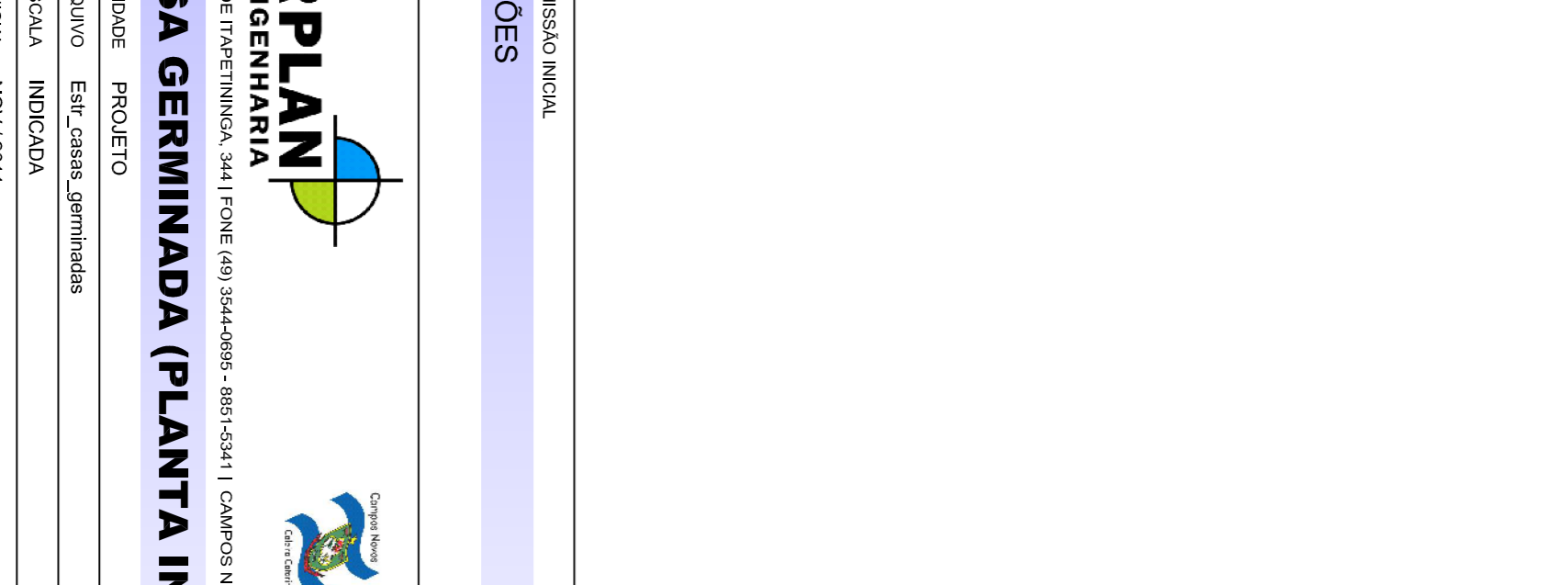
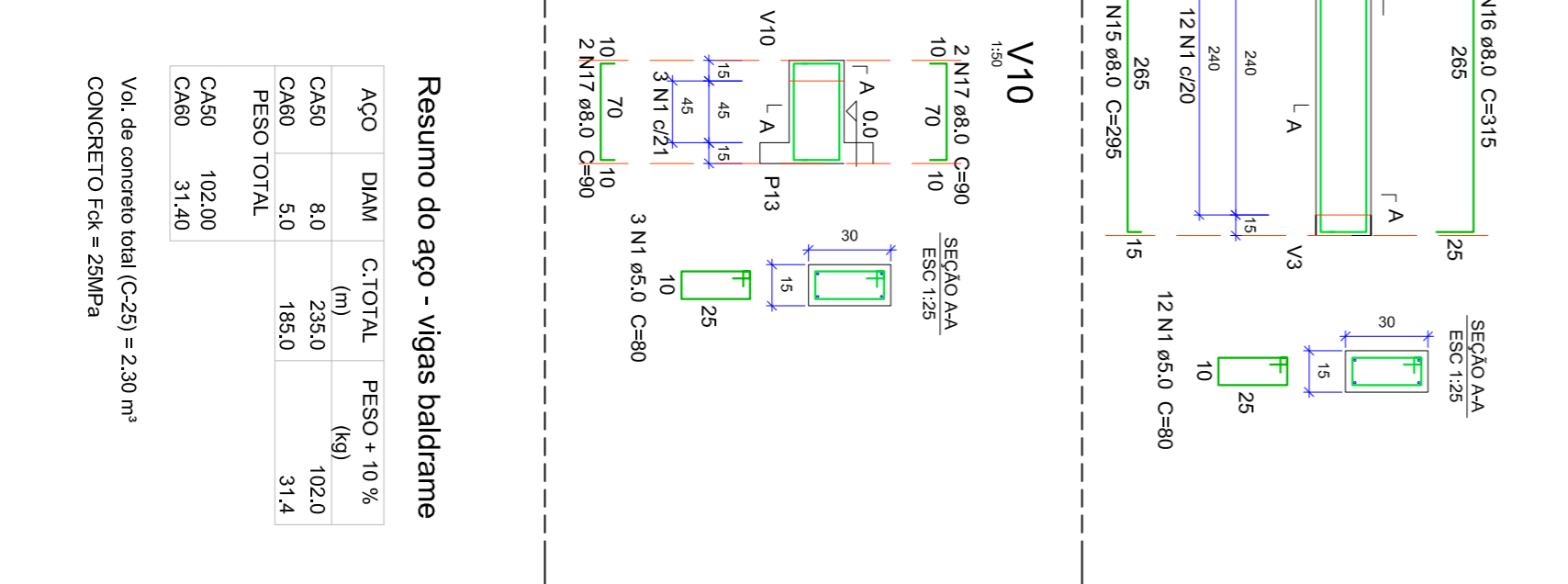
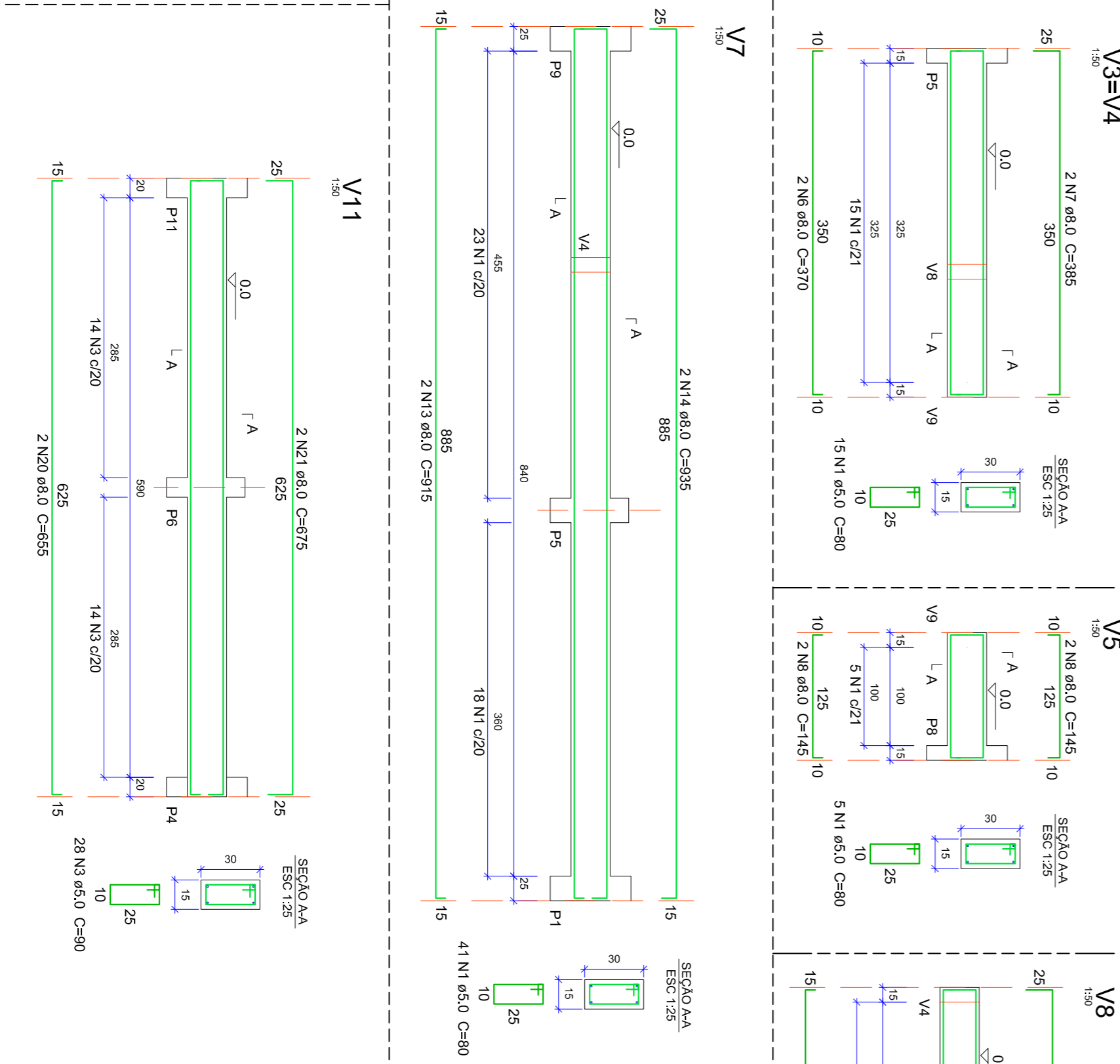
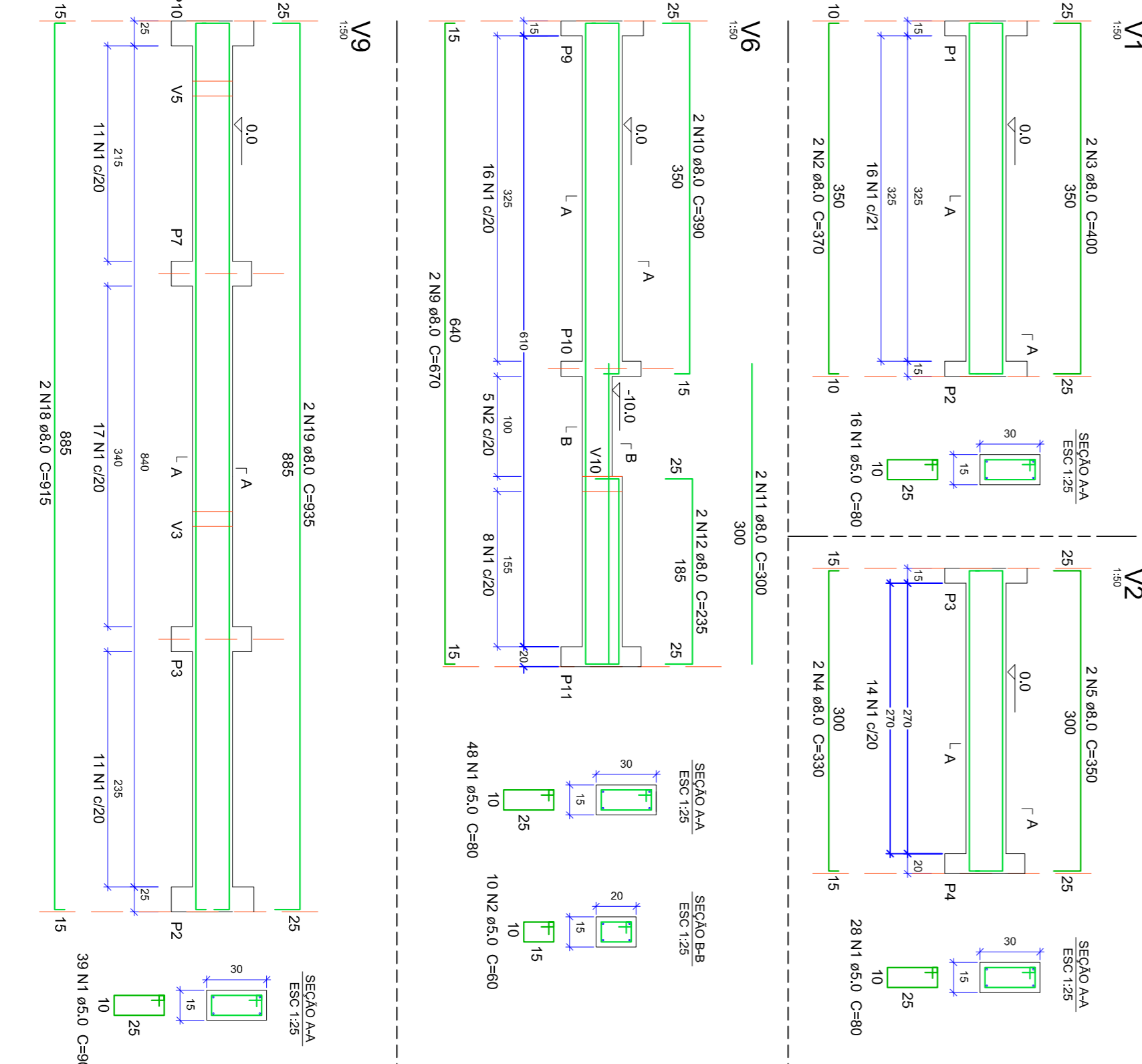


PLANTA DE LOCAÇÃO FUNDAÇÃO
ESC. 1:50

VIGAS DE BALDRAME - NIVEL 0.0



Resumo do aço - sapatas

ACO	DIAM	C.TOTAL	PESO - 10%
CA50	8.0	155.0	(Kg) 57.0
CA60	10.0	84.0	57.0
CA60	5.0	85.0	14.4
PESO TOTAL			124.0
CA50	124.0		
CA60	14.4		

VAL. de concreto total (C=20) = 1,40 m³
CONCRETO Fk = 20MPa

REVISÕES

00	EMISSÃO INICIAL	23-11-11	MICHEL/JDAO
----	-----------------	----------	-------------

FORPLAN ENGENHARIA

RUA BARÃO DE ITAPERIUNGA, 344 FONE (40) 3544-0865 - 8891-0341 | CAMPOS NOVOS | CEP: 08600-001 | e-mail: forplan@forplan.com.br

CASA GERMINADA (PLANTA INDIVIDUAL)

ÁREA TERRENO: PROJETO

PREFEITURA MUNICIPAL DE CAMPOS NOVOS - SC

ÁREA CONSTRUÇÃO: 49,23 m²

RES. TÉCNICO: MICHEL

DESENHO: MICHEL, JDAO

01 - PROJETO ESTRUTURAL

ESTR. 01/02