

EF-13A

(SEM TELA)

EF-13B

(COM TELA)

COMPONENTE

JANELA DE FERRO (ou alumínio em regiões litorâneas)

PIVOTANTE

210x30
altura variável

FECHAMENTO:
vidro liso 4mm
SANIT./VESTIÁRIOS:
vidro martelado 4mm

PROJETO

PRÓINFANCIA

APLICAÇÃO (h=180cm)

Sanitários I e II

Vestiários I e II

APLICAÇÃO (h=230cm)

Sanitários I e II

Vestiários I e II

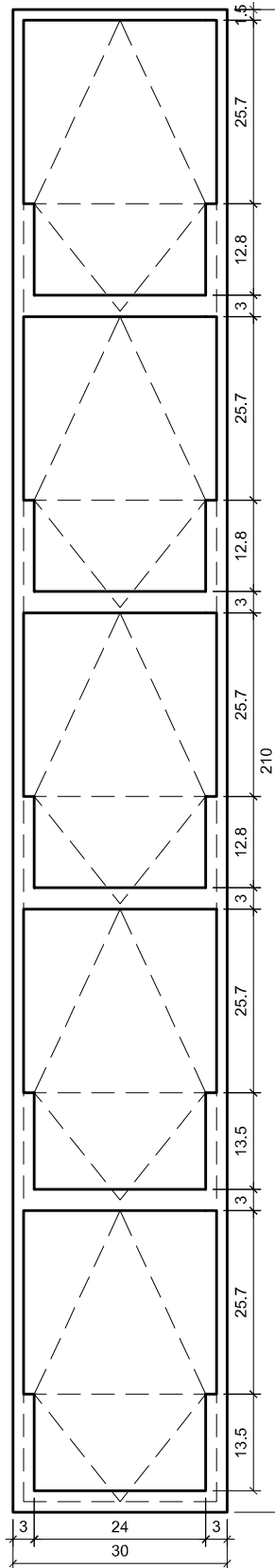
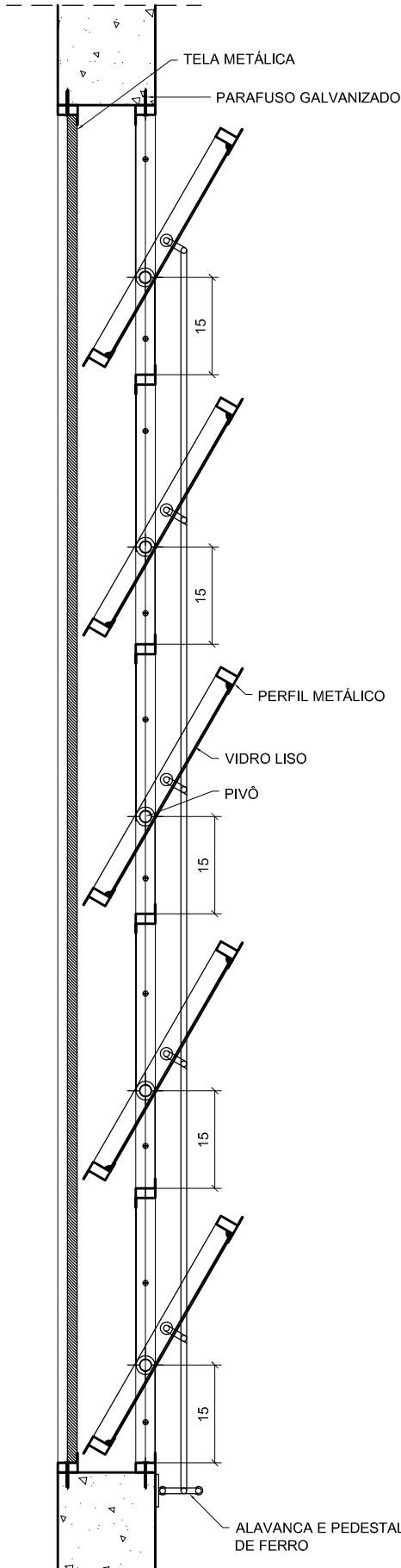
Perecíveis

Depósito

TOTAL – 10 unidades

ESCALA: INDICADA

FOLHA ÚNICA



SEÇÃO 1-1
ESC. 1/10

