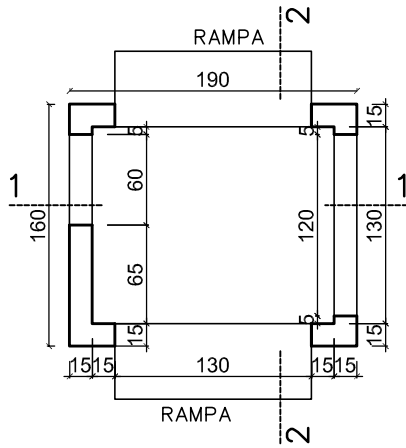
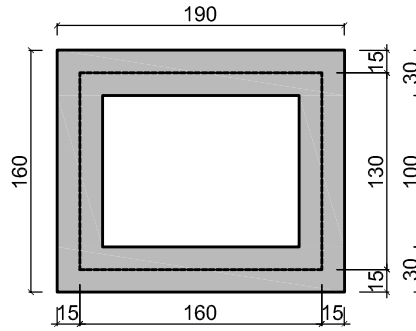


CB-01



PLANTA

ESC. 1:50



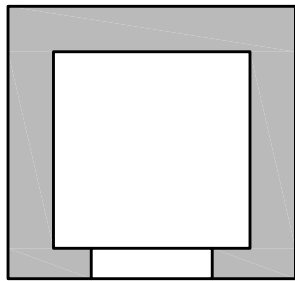
TOPO

ESC. 1:50

COMPONENTE

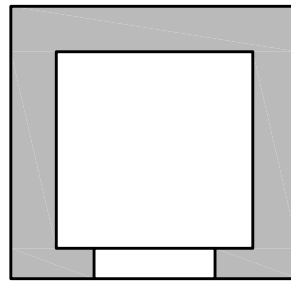
CUBO EM CONCRETO

ELEMENTO DO PARQUINHO



VISTA FRONTAL

ESC. 1:50

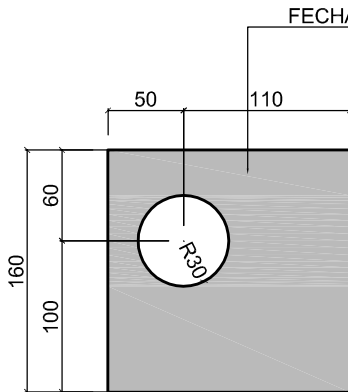


VISTA POSTERIOR

ESC. 1:50

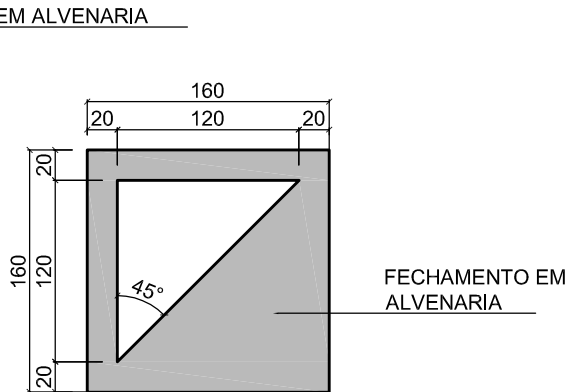
PROJETO

PRÓINFANCIA



VISTA LATERAL ESQUERDA

ESC. 1:50

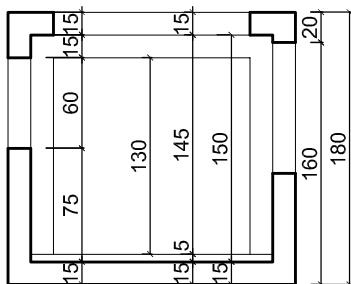


VISTA LATERAL DIREITA

ESC. 1:50

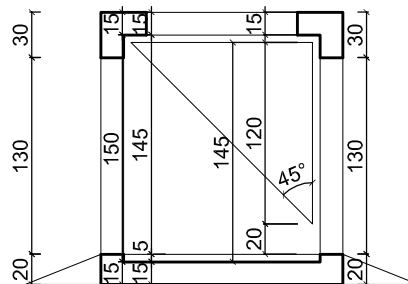
REVISÕES:

R 01 – JUN/2008



SEÇÃO 1-1

ESC. 1:50



SEÇÃO 2-2

ESC. 1:50

ESCALA: 1:10

FOLHA ÚNICA