

## SEÇÃO TÍPICA

BC-03

COMPONENTE

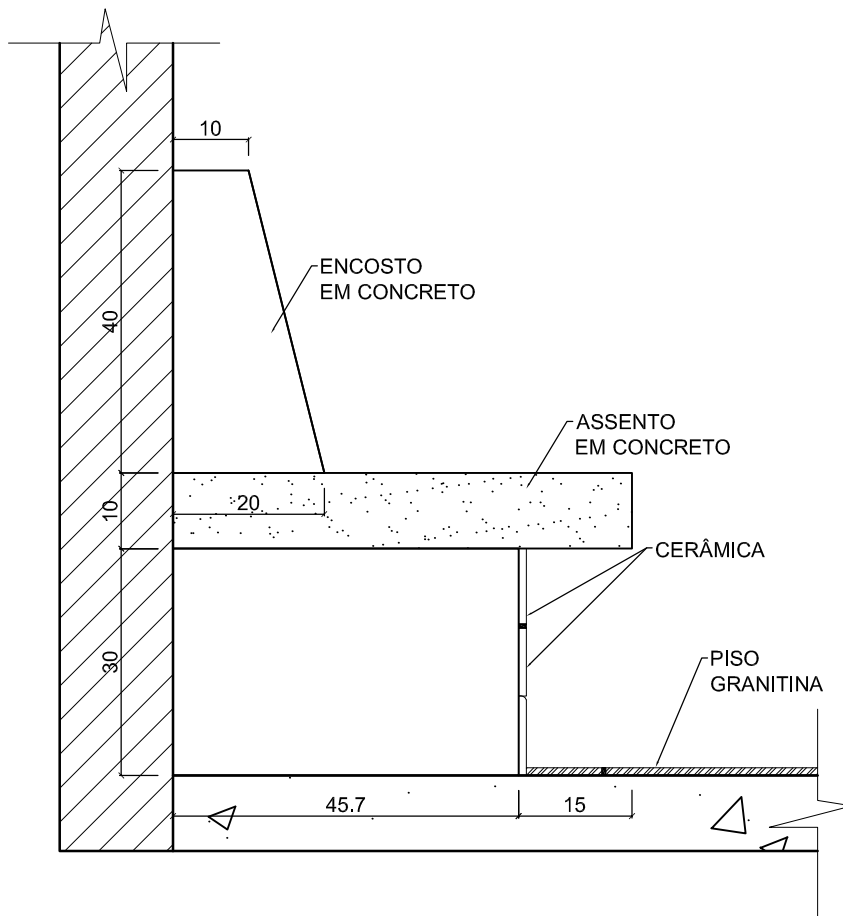
BANCO DE  
CONCRETO

PROJETO

PRÓINFANCIA

REVISÕES:

R 01 – JUNHO/08



ESCALA: 1:10

FOLHA ÚNICA