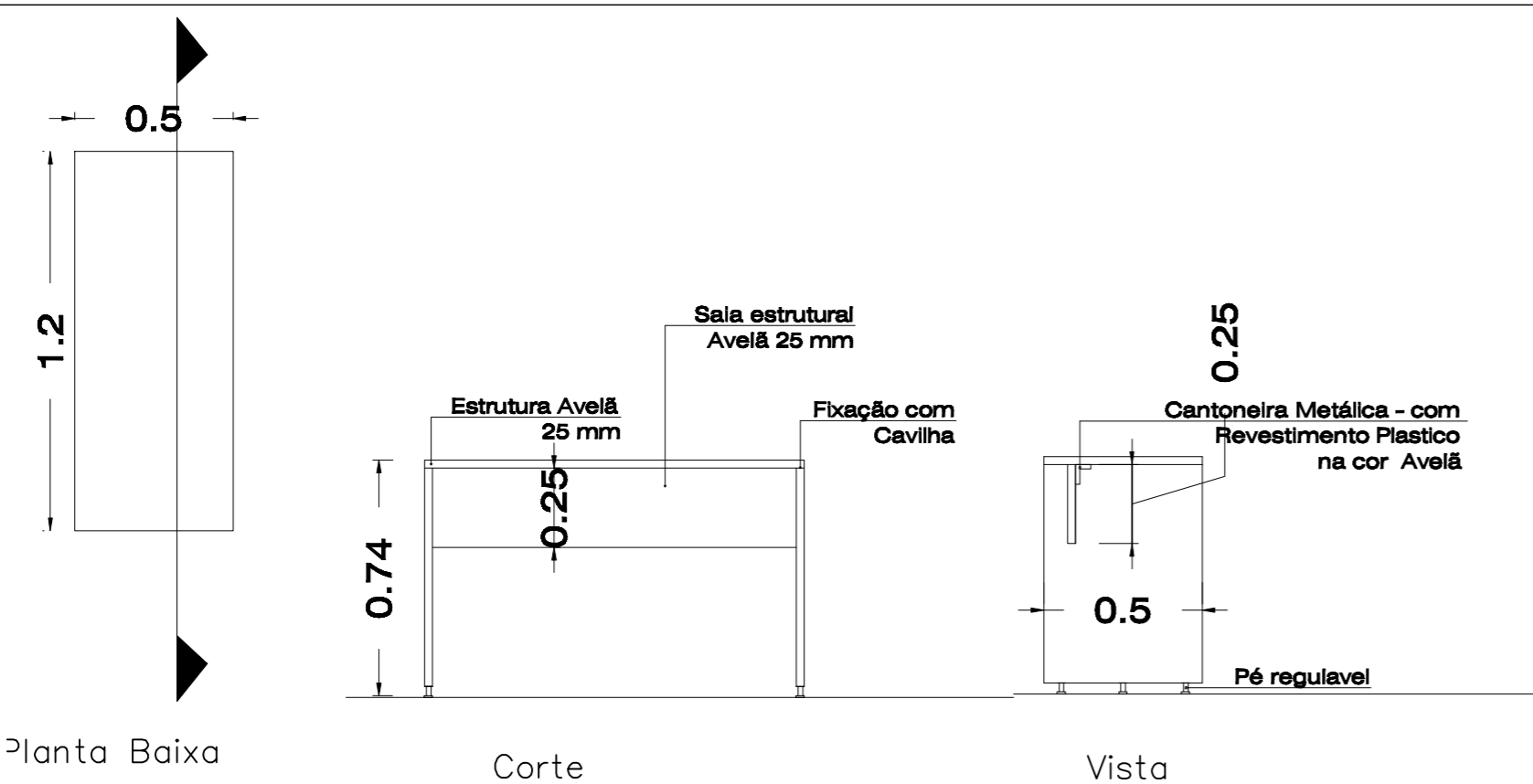
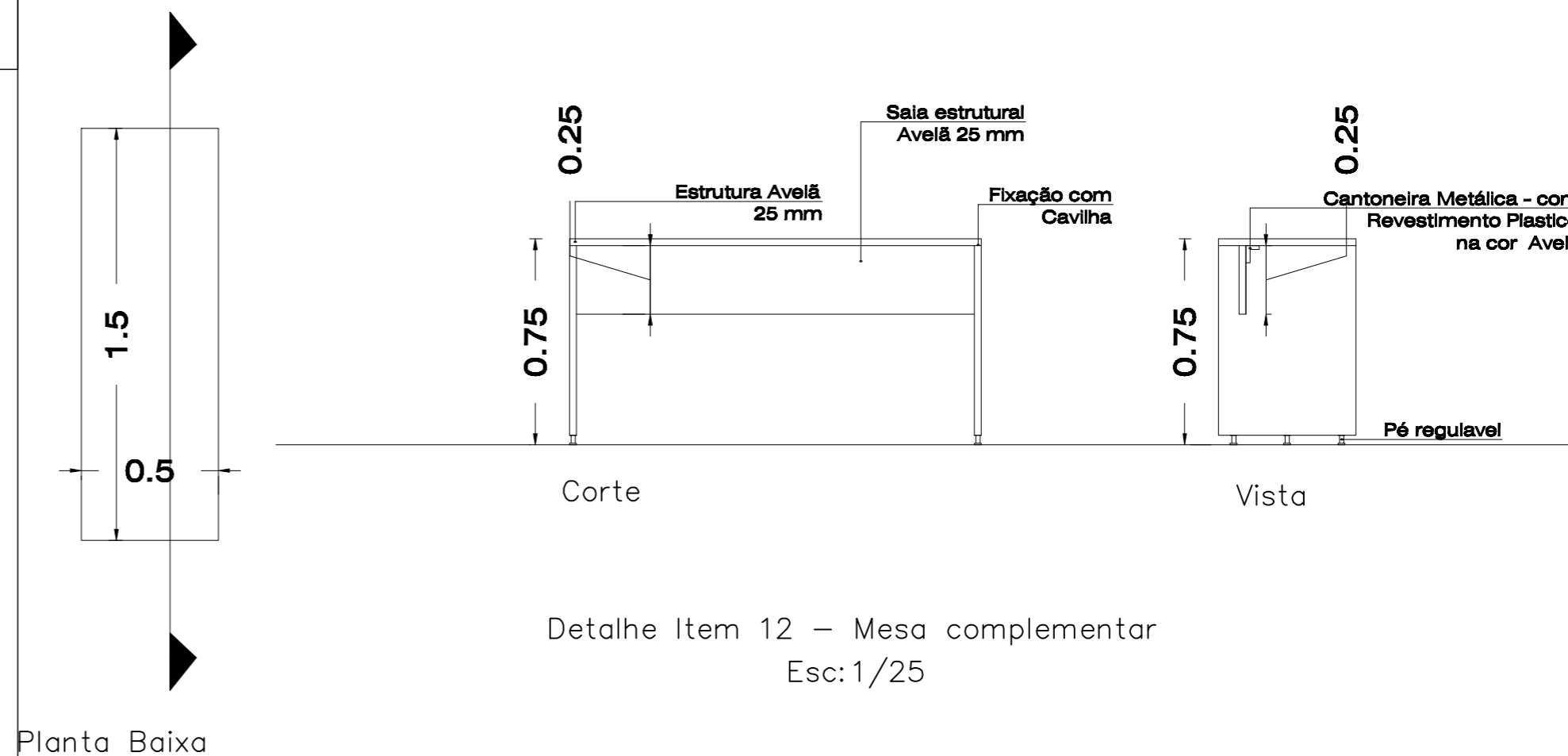


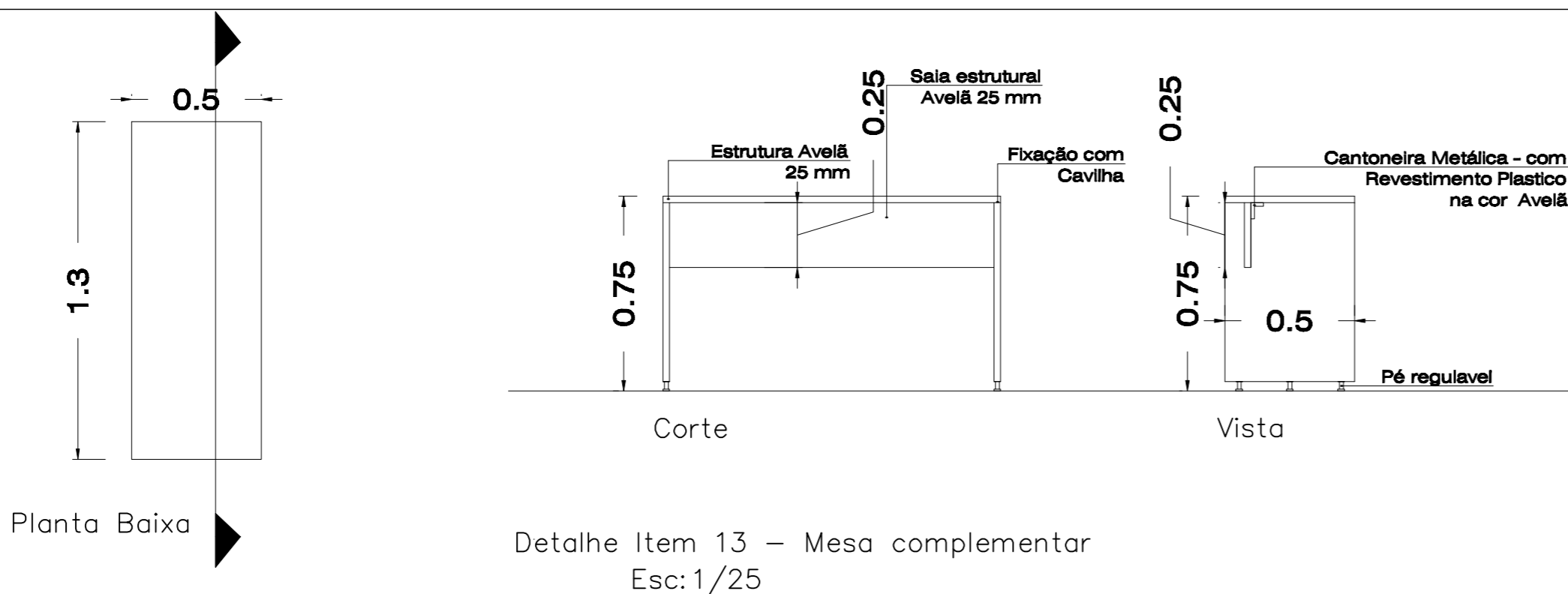
Detalhe Item 45 – Balçao de 45 cm com 4 gavetas
Esc: 1/25



Detalhe Item 11 – Mesa complementar
Esc: 1/25



Detalhe Item 12 – Mesa complementar
Esc: 1/25



Detalhe Item 13 – Mesa complementar
Esc: 1/25

ALTERAÇÃO	DATA	RESPONSÁVEL
PREFEITURA MUNICIPAL DE CAMPOS NOVOS SC RUA EXPEDICIONÁRIO, 323 - CENTRO - FONE (0**49) 3541-6200 www.camposnovos.sc.gov.br SECRETARIA MUNICIPAL DE TRANSPORTES, OBRAS E URBANISMO DEPARTAMENTO DE ENGENHARIA		
REFORMA PREFEITURA		
ASSUNTO: MOBILIÁRIO INTERNO - DETALHES		
DATA:	LOCAL:	
OUTUBRO/2011	RUA EXPEDICIONÁRIO, 323	
ESCALA CAD:	CENTRO	
INDICADA	RESP. PROJETO:	
DESENHO:		
FOLHA:	10-12 ANA PAULA BANGHER CREA - SC 000188 ARQUITETA E URBANISTA	