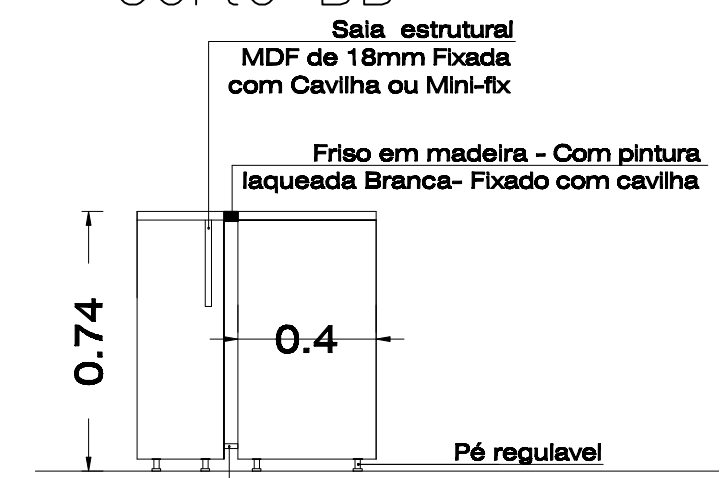


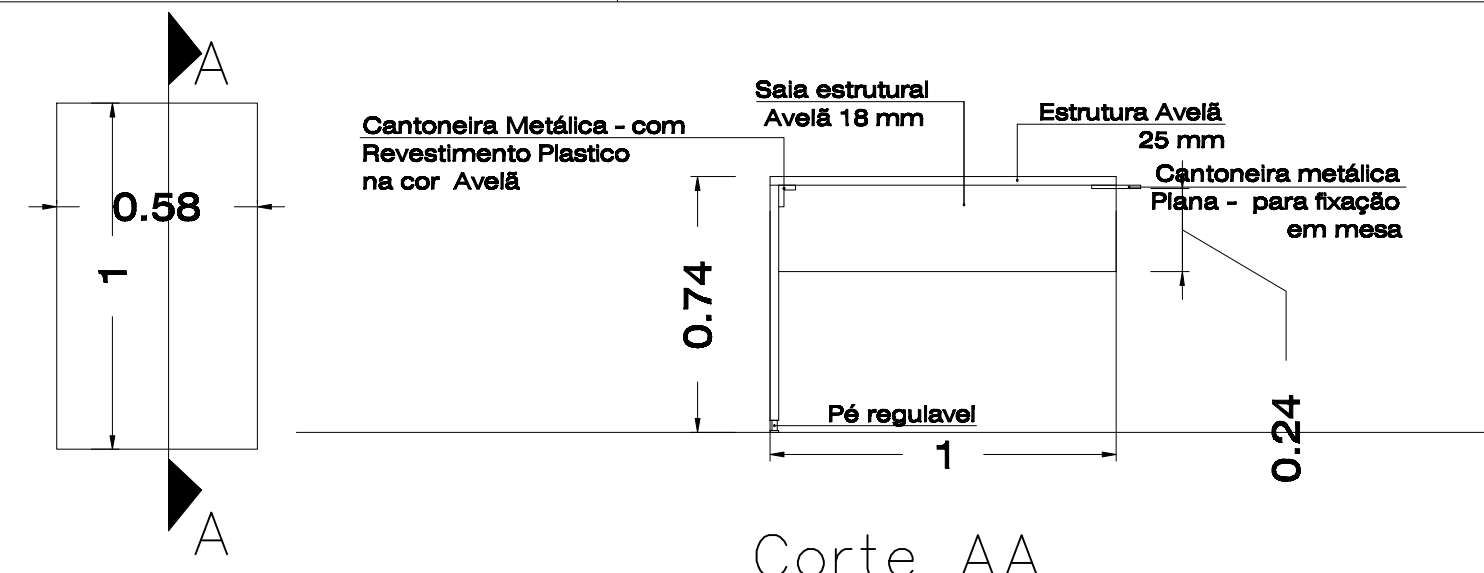
Planta

Corte BB



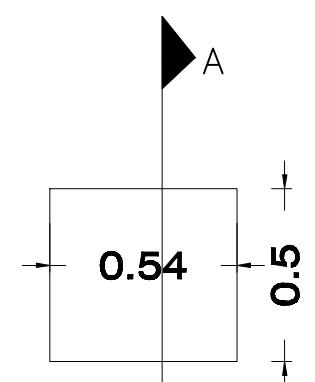
Corte AA

Detalhe Item02,04,05,06 - Mesa 25 mm
Esc: 1/25



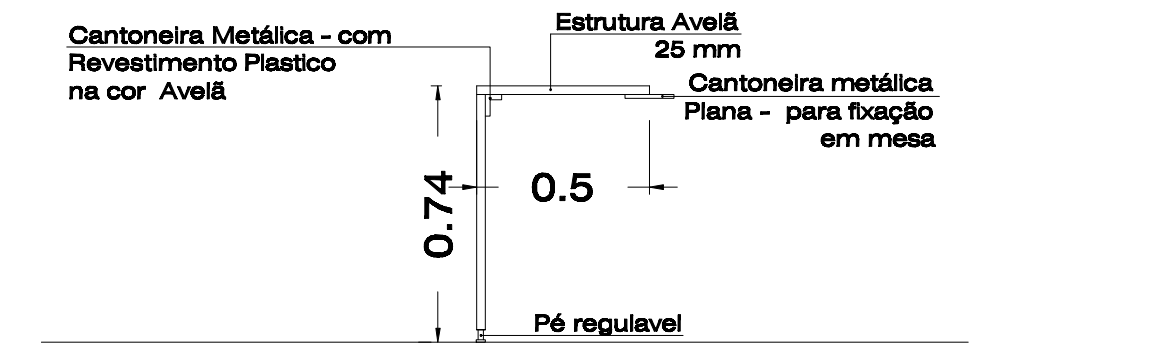
Corte AA

Detalhe Item 16,17 - Mesa complementar 1m
Esc: 1/25



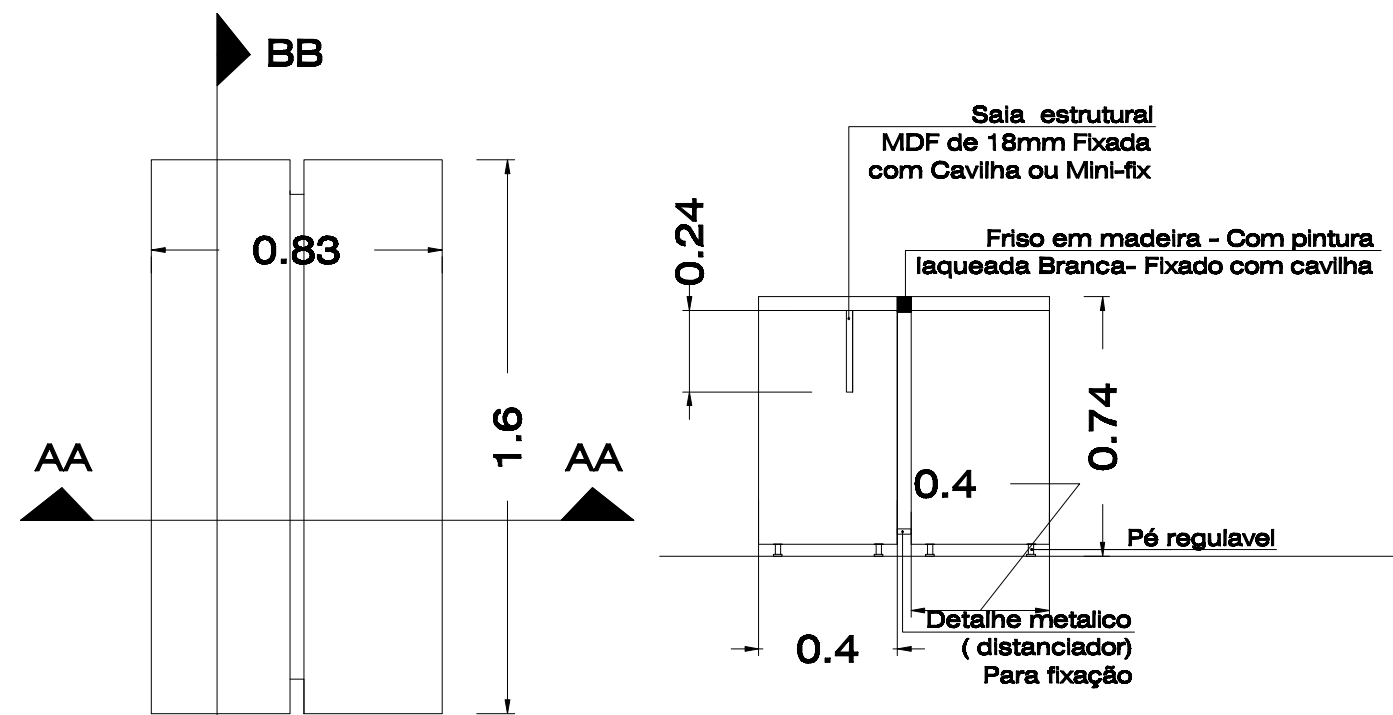
Corte AA

Detalhe Item19,20 - Mesa complementar 0,5m
Esc: 1/25

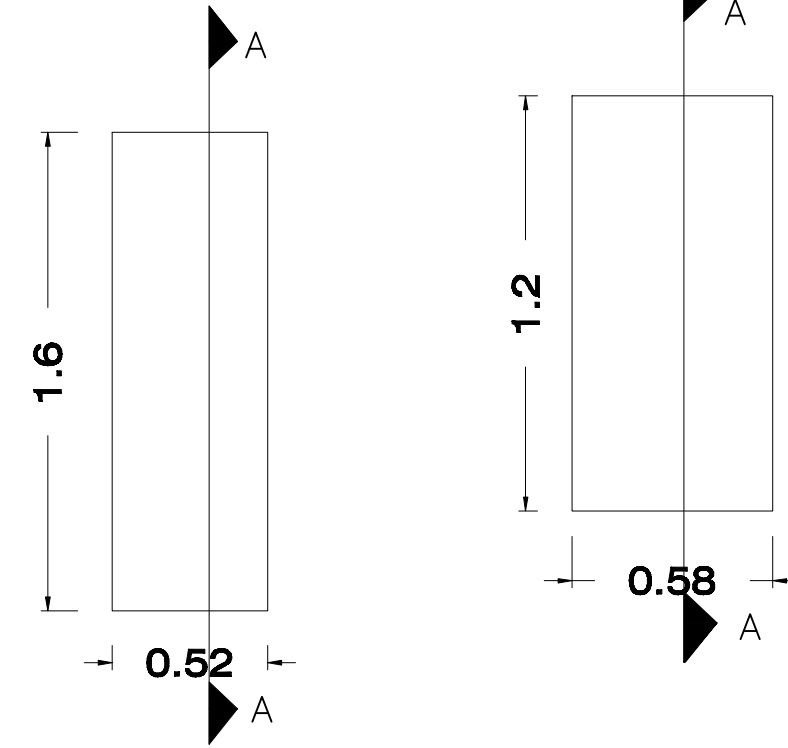


Corte AA

Detalhe Item14 15 - Mesa complementar 1,2m
Esc: 1/25

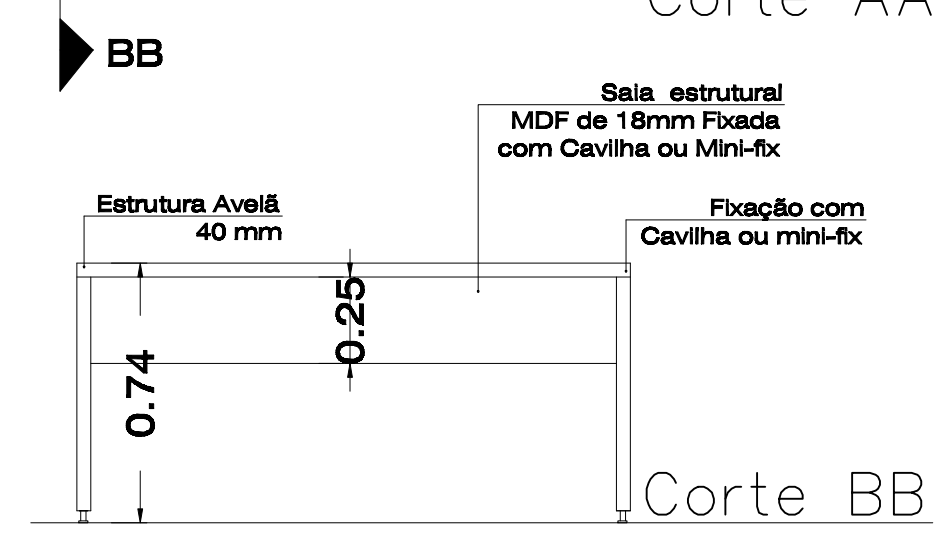
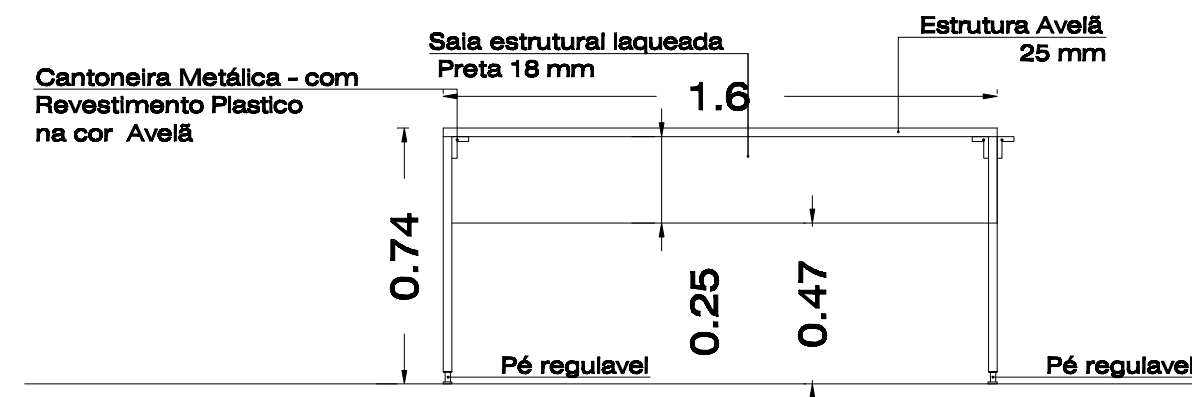


Corte AA



Corte AA

Detalhe Item18 - Mesa complementar 1,6m
Esc: 1/25



Corte BB

Detalhe Item01 - Mesa 40 mm
Esc: 1/25

ALTERAÇÃO	DATA	RESPONSÁVEL
PREFEITURA MUNICIPAL DE CAMPOS NOVOS SC RUA EXPEDICIONÁRIO, 323 - CENTRO - FONE (0**49) 3541-6200 www.camposnovos.sc.gov.br SECRETARIA MUNICIPAL DE TRANSPORTES, OBRAS E URBANISMO DEPARTAMENTO DE ENGENHARIA		
REFORMA PREFEITURA		
MOBILIÁRIO INTERNO - DETALHES		
DATA: OUTUBRO/2011	LOCAL: RUA EXPEDICIONÁRIO, 323	
ESCALA: CAD:	CENTRO	
DESENHO: INDICADA	RESP. PROJETO:	
FOLHA: 08-12	ANA PAULA BANGHER CREA - SC 008188 ARQUITETA E URBANISTA	