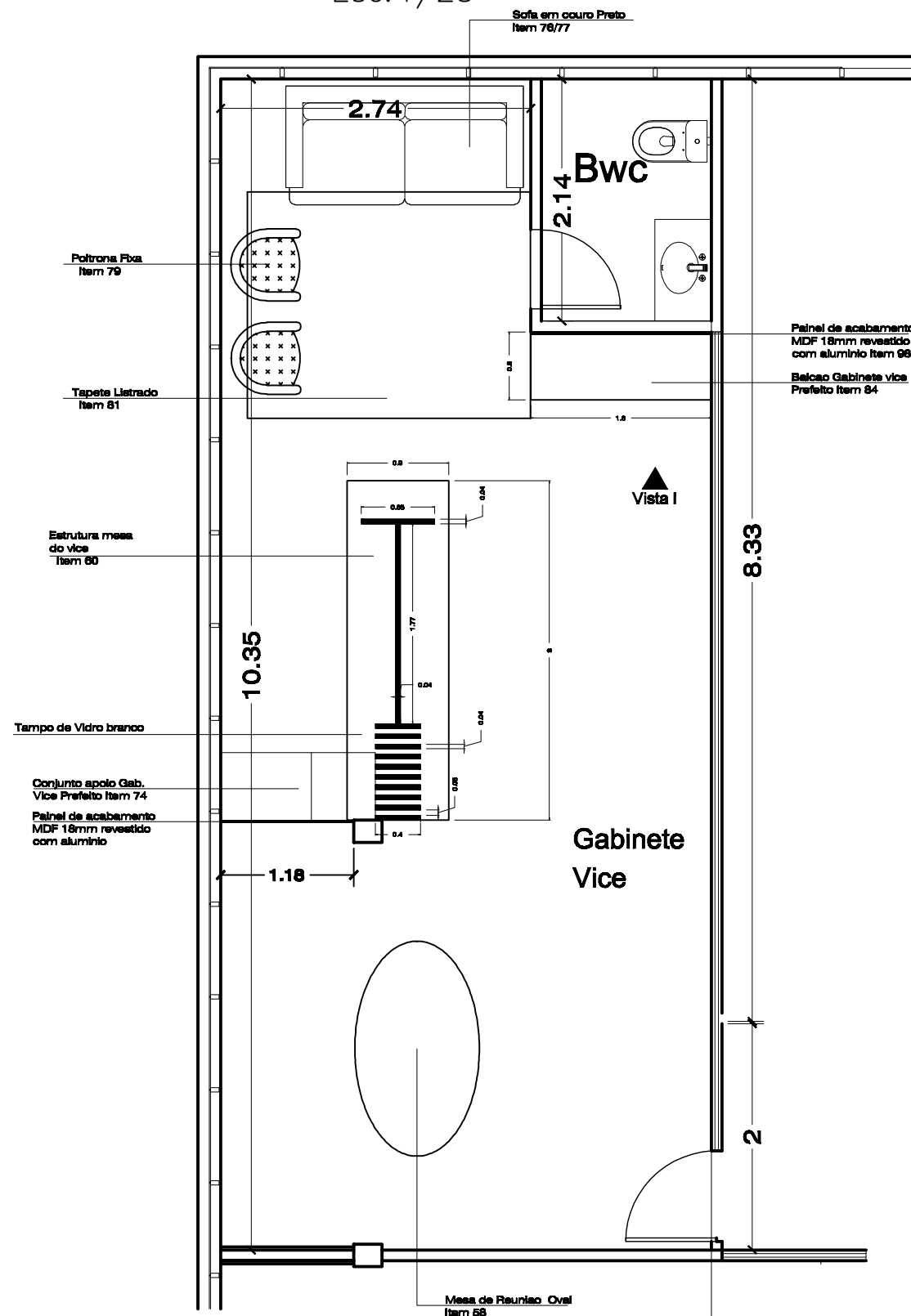
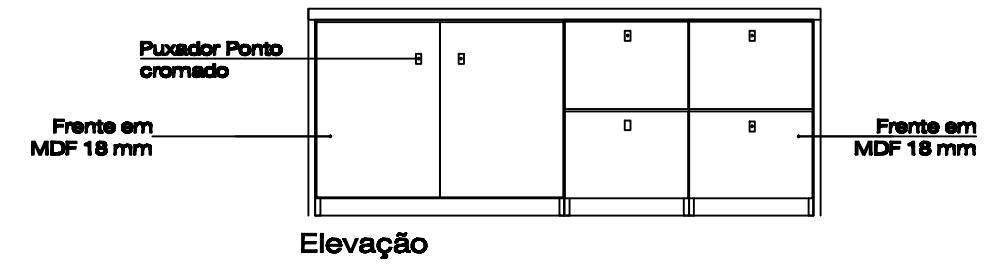
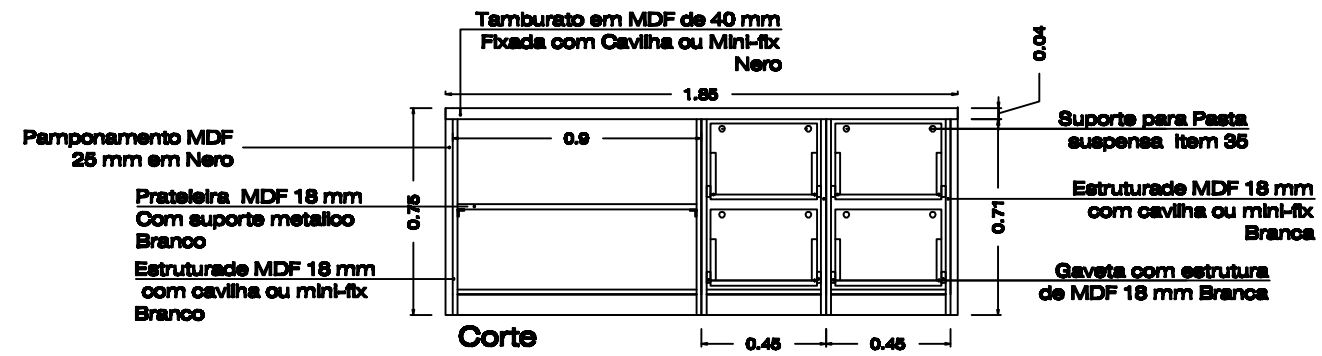
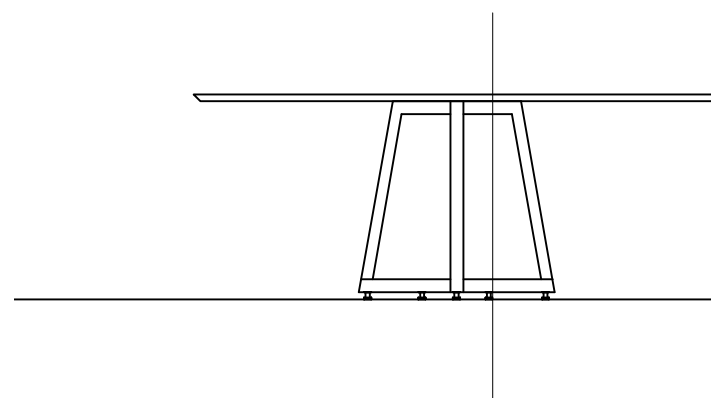
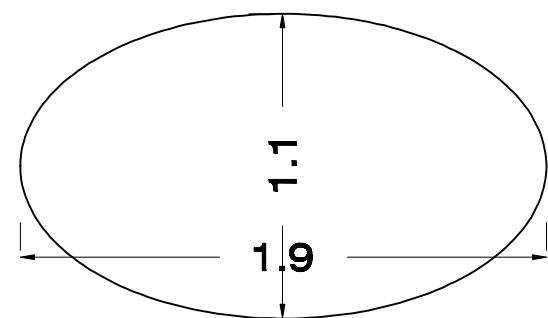


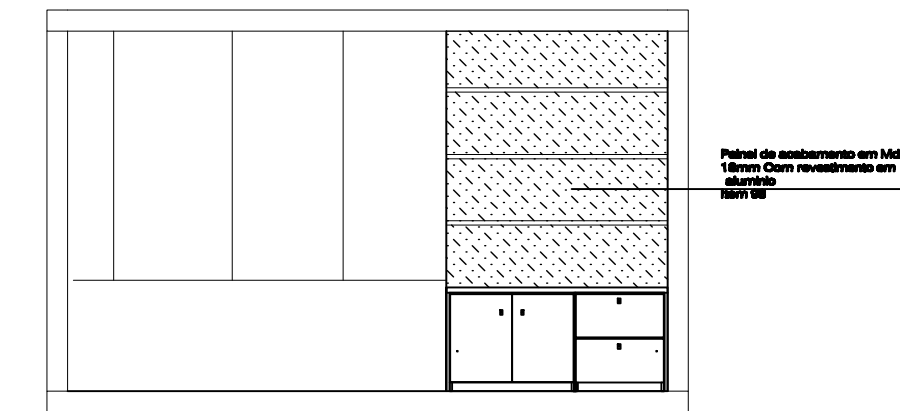
Detalhe Item 83 – Balcão Gab. do Prefeito  
Esc: 1/25



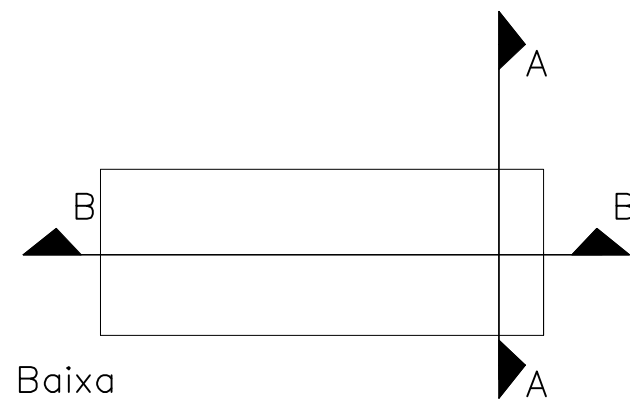
Detalhe Gab. Do Vice Prefeito Pav. Superior  
Esc: 1/50



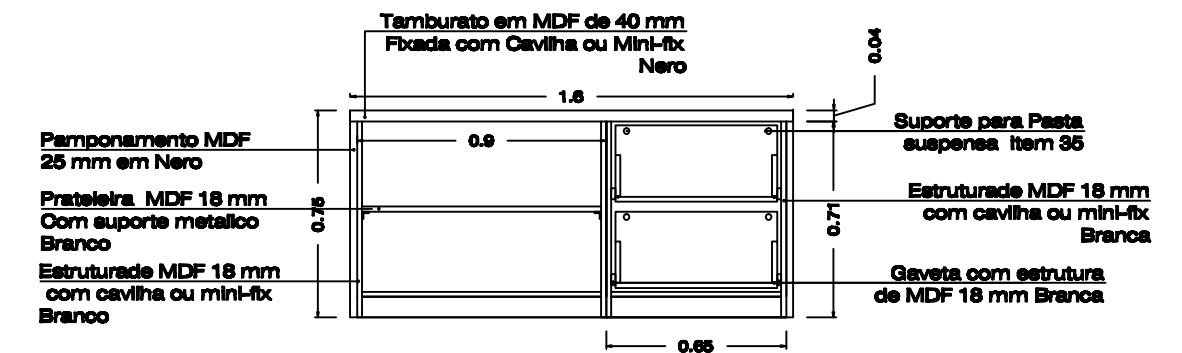
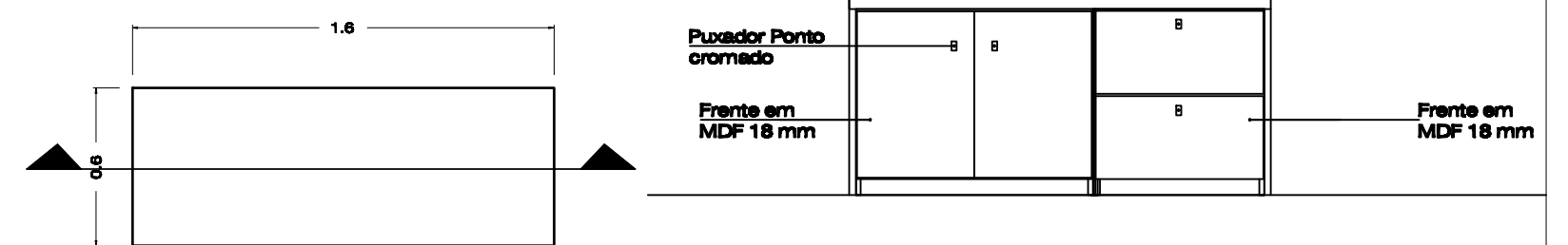
Detalhe Item 74 – Apoio Gab. do vice Prefeito  
Esc: 1/25



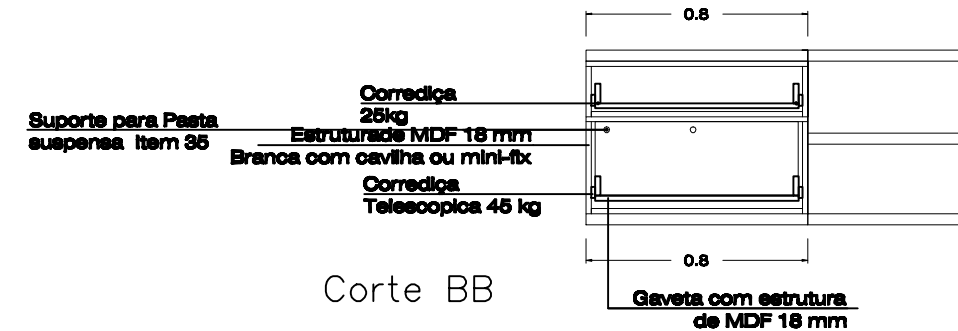
Vista I  
Escala: 1:50



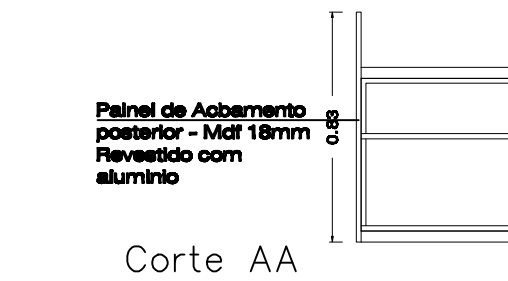
Planta Baixa



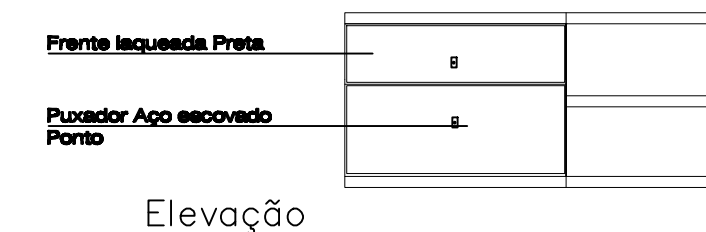
Detalhe Item 84 – Balcao Gab. do vice Prefeito  
Esc: 1/25



Corte BB



Corte AA



Elevação

Detalhe Item 58 –Mesa de Reunião Oval  
Esc: 1/25

ALTERAÇÃO	DATA	RESPONSÁVEL
<b>PREFEITURA MUNICIPAL DE CAMPOS NOVOS SC</b> RUA EXPEDICIONÁRIO, 323 - CENTRO - FONE (0**49) 3541-6200 www.camposnovos.sc.gov.br		
<b>SECRETARIA MUNICIPAL DE TRANSPORTES, OBRAS E URBANISMO</b> DEPARTAMENTO DE ENGENHARIA		
<b>REFORMA PREFEITURA</b>		
ASSUNTO: <b>MOBILIÁRIO INTERNO - DETALHES</b>		
DATA: <b>OUTUBRO/2011</b>	LOCAL: <b>RUA EXPEDICIONÁRIO, 323</b>	
ESCALA CAD: <b>INDICADA</b>	RESP. PROJETO:	
FOLHA: <b>06-12</b>	<b>ANA PAULA BANGHER</b> CREA - 55 085188 ARQUITETA E URBANISTA	