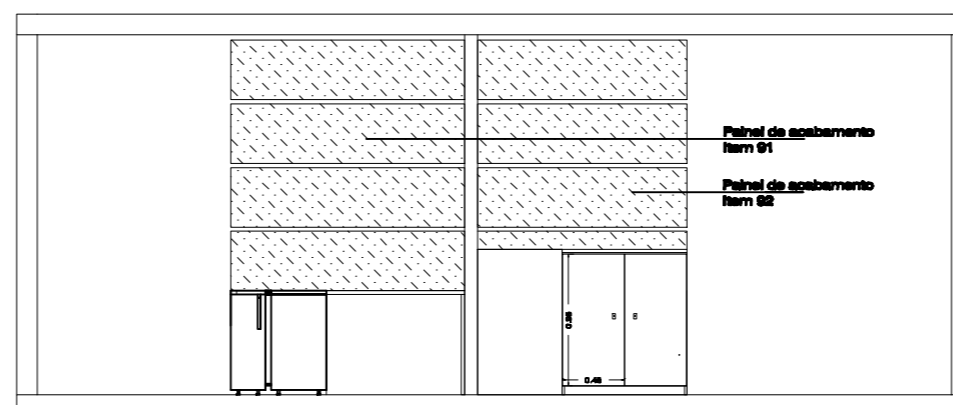


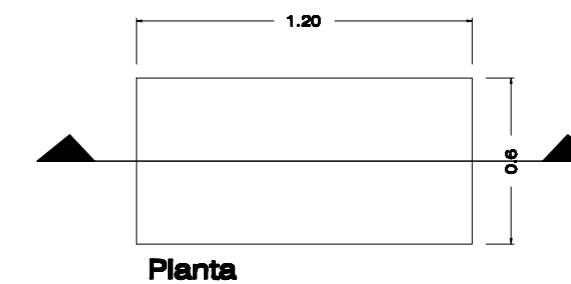
Detalhe Ind. E comercio Pav. Superior
Esc: 1/50



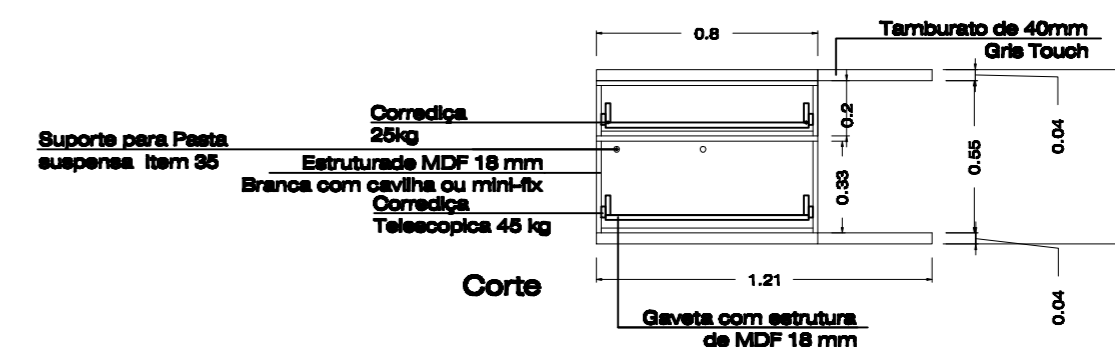
Vista I
Escala: 1/50



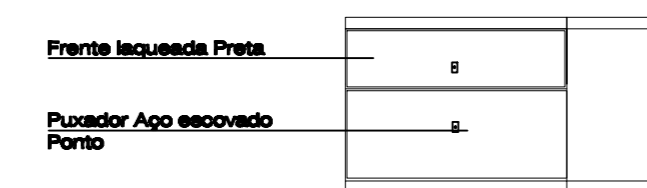
Vista II
Escala: 1/50



Planta

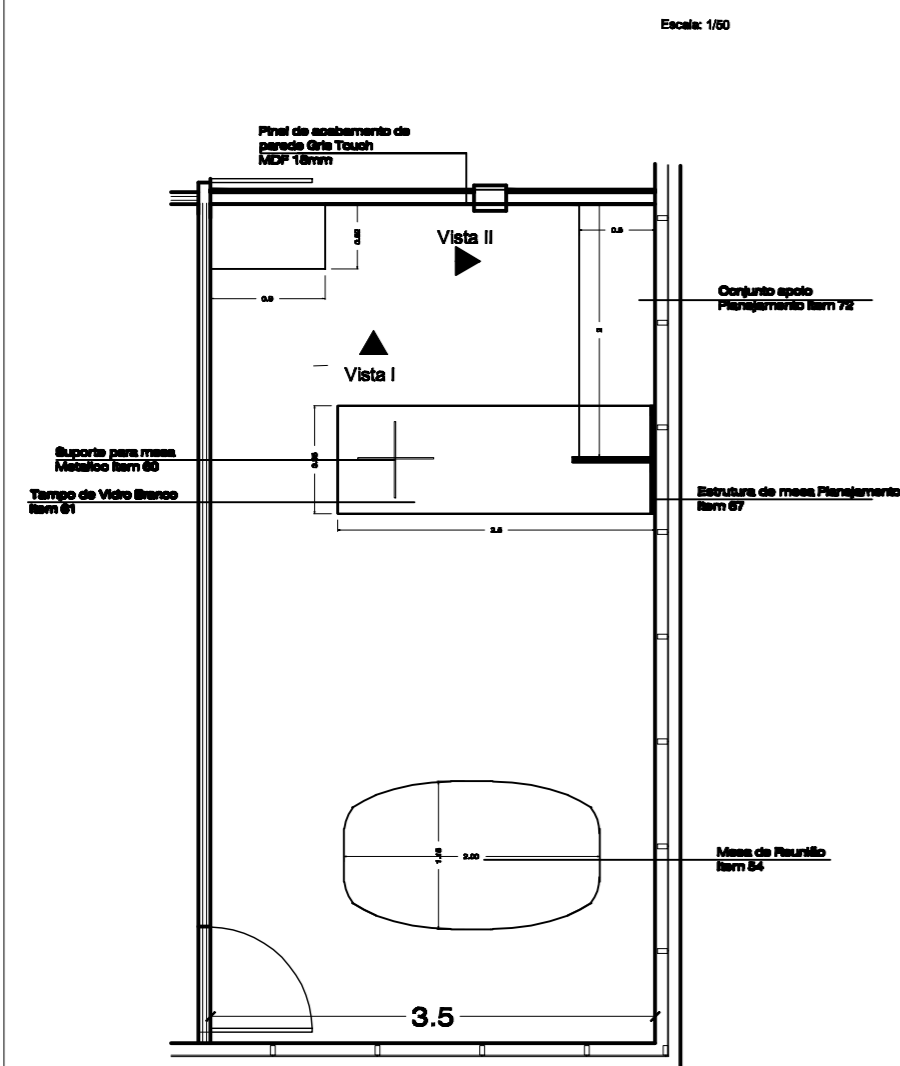


Corte

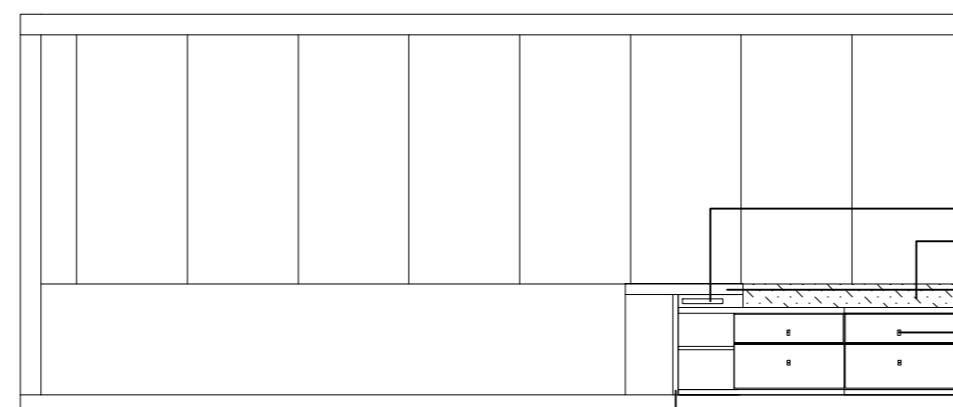


Elevação

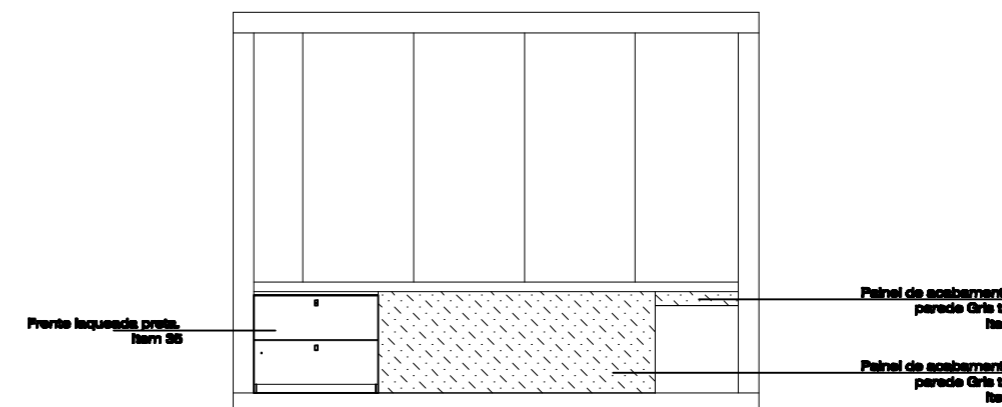
Detalhe Item 71 – Conjunto de Apoio Inds. E Comércio
Esc: 1/25



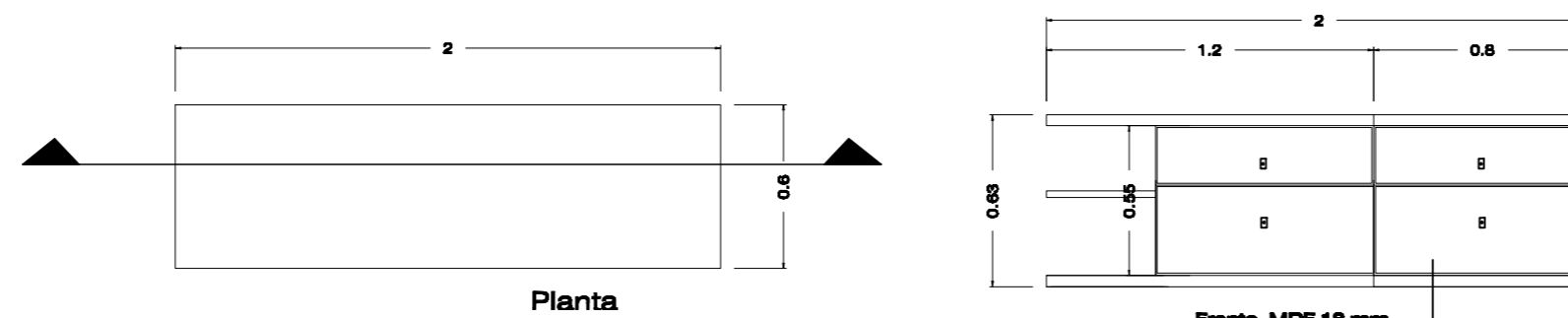
Detalhe Planejamento Pav. Superior
Esc: 1/50



Vista II
Escala: 1/50

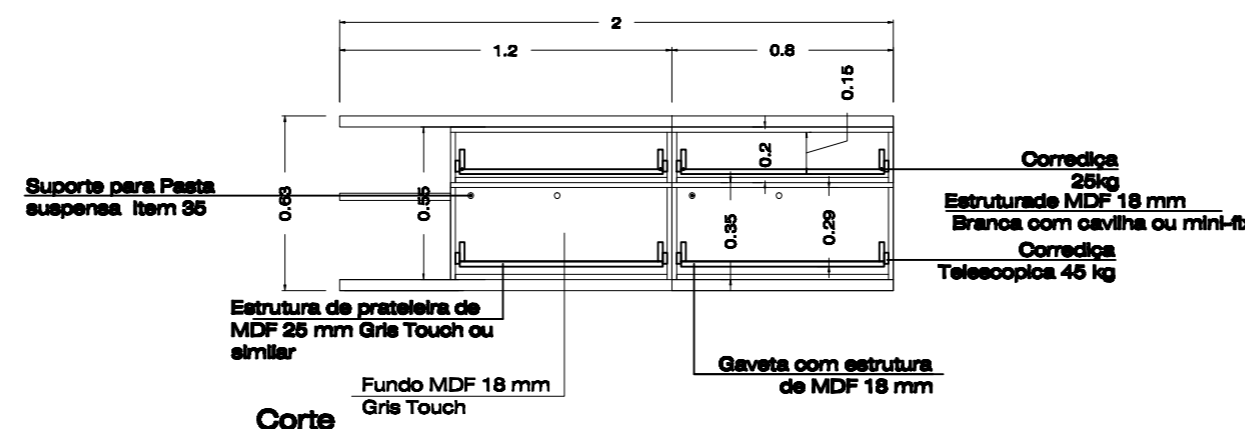


Vista I
Escala: 1/50



Planta

Elevação



Corte

Detalhe Item 72 – Conjunto de Apoio Planejamento

ALTERAÇÃO	DATA	RESPONSÁVEL
PREFEITURA MUNICIPAL DE CAMPOS NOVOS SC RUA EXPEDICIONÁRIO, 323 - CENTRO - FONE (0**49) 3541-6200 www.camposnovos.sc.gov.br SECRETARIA MUNICIPAL DE TRANSPORTES, OBRAS E URBANISMO DEPARTAMENTO DE ENGENHARIA		
REFORMA PREFEITURA		
ASSUNTO: MOBILIÁRIO INTERNO - DETALHES		
DATA: OUTUBRO/2011	LOCAL: RUA EXPEDICIONÁRIO, 323 CENTRO	
ESCALA CAD: INDICADA	RESP. PROJETO:	
DESENHO:		
FOLHA: 04-12	ANA PAULA BANGHES CREA - SC 068188 ARQUITETA E URBANISTA	