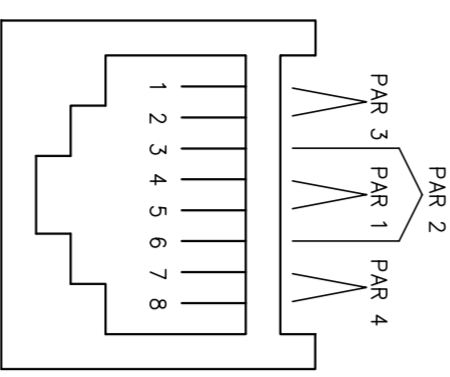
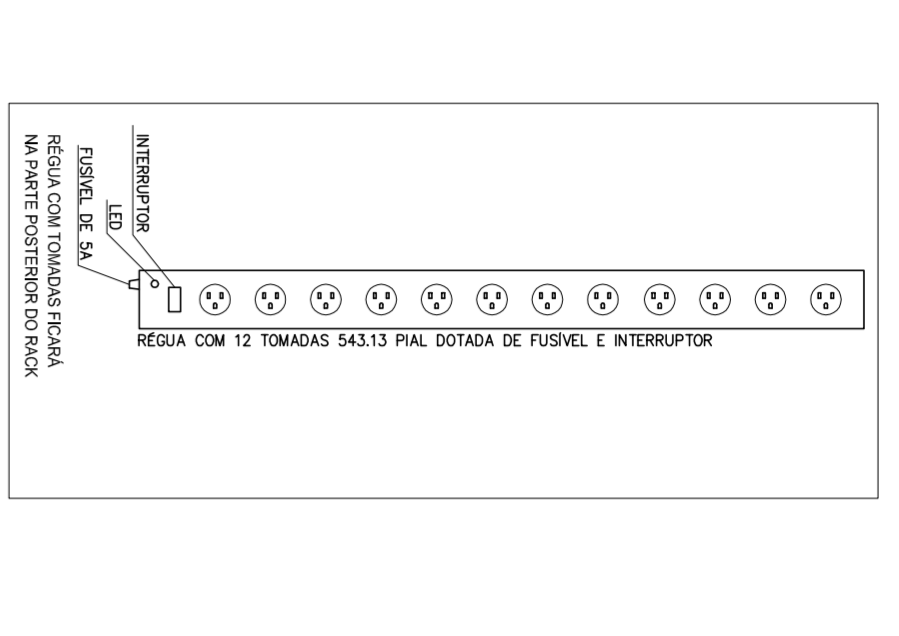


VISTA FRONTAL DO RACK SEM ESCALA

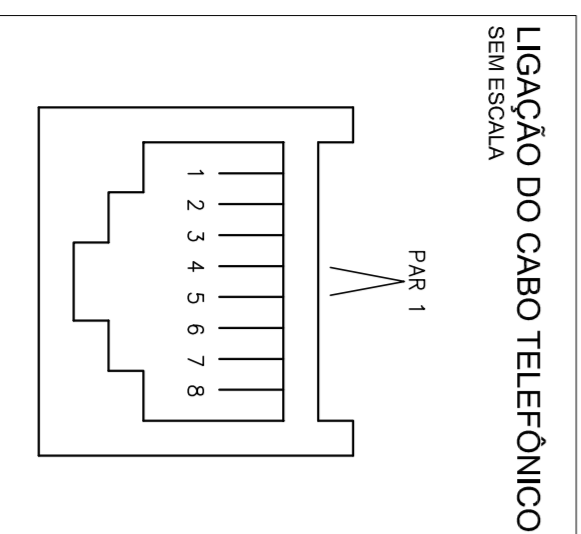
- NOTA:
- 1 - CADA PAR DOS CABOS TELEFÔNICOS DEVERÁ SER CONECTADOS NOS PINOS 4 - E 5 - DA TOMADA RJ-45 NO PATCH PANEL
- LEGENDA:
- 1 10/100 Mbps FAST ETHERNET SWITCH (24 PORTAS RJ-45)
  - 2 PATCH PANEL \* (PARA ESPELHO DO SWITCH) (TIPO U DE 24 PORTAS RJ-45 DISPONÍVELS 6 A 6)
  - 3 PATCH PANEL \* (ÁREAS DE TRABALHO) (TIPO U DE 24 PORTAS RJ-45 DISPONÍVELS 6 A 6)
  - 4 BLOCO 110 PARA TELEFONIA (PARA RACK 19" - 100 PARES)
  - 5 GUIA FRONTAL DE CABOS FECHADO
  - 6 GUIA DE CABOS TRASEIRO
  - 7 GUIA SUPERIOR PARA CABOS AO LONGO DA LARGURA DO RACK
  - 8 GUIA VERTICAL FECHADO PARA CABOS AO LONGO DA ALTURA DO RACK



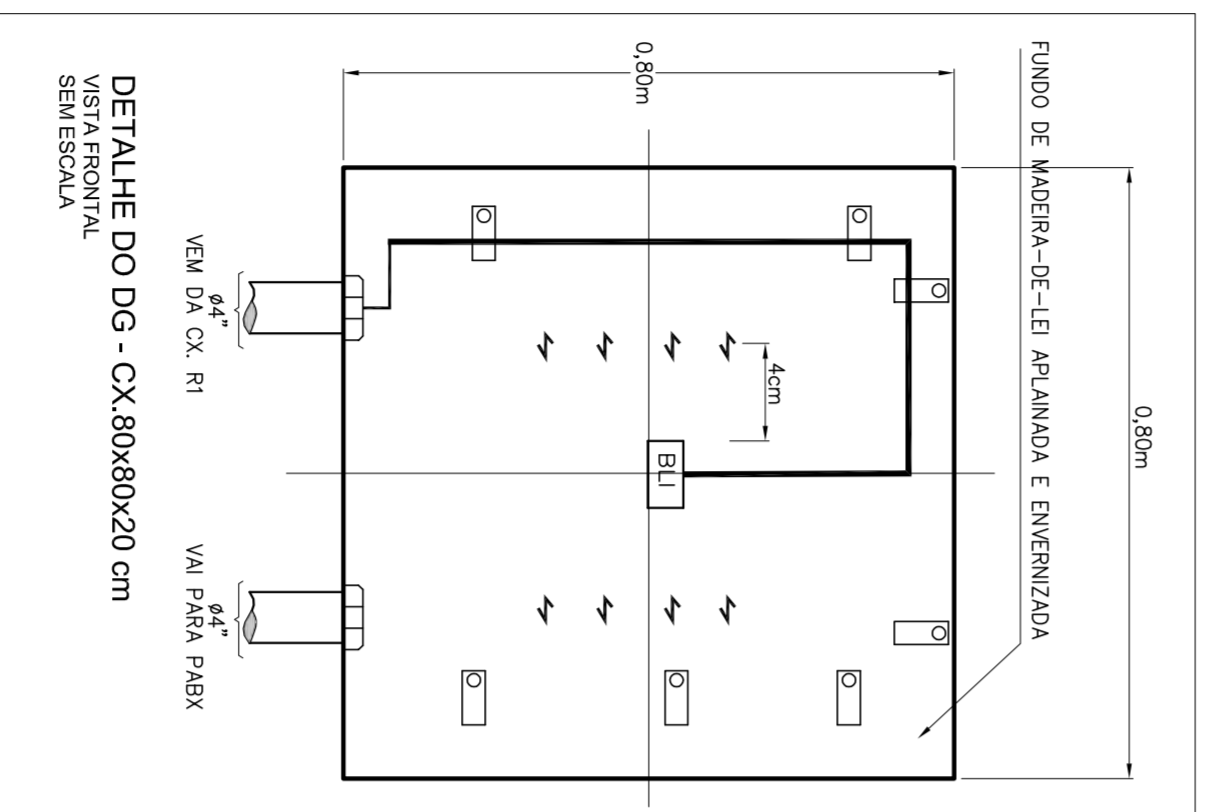
CABO MULTI-LAN - EIA/TIA - 568A CATEGORIA 6 - MODULAR JACK 8 POSIÇÕES SEM ESCALA

CÓDIGO DE CORES	
PAR 1	AZUL - BRANCO*
PAR 2	BRANCO* - LARANJA
PAR 3	BRANCO - VERDE
PAR 4	BRANCO - MARROM

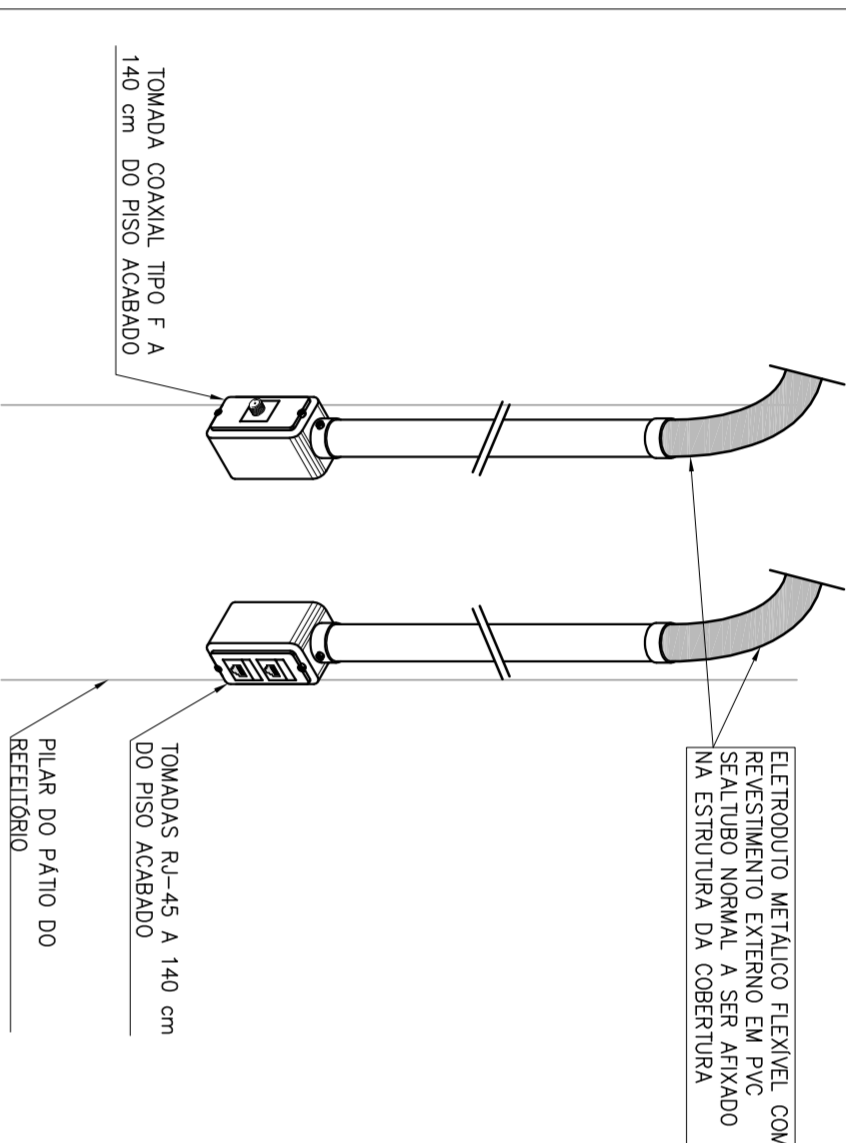
\* RIO BRANCO TORÇDO COM O RIO AZUL ... RIO BRANCO TORÇDO COM O RIO LARANJA ETC...



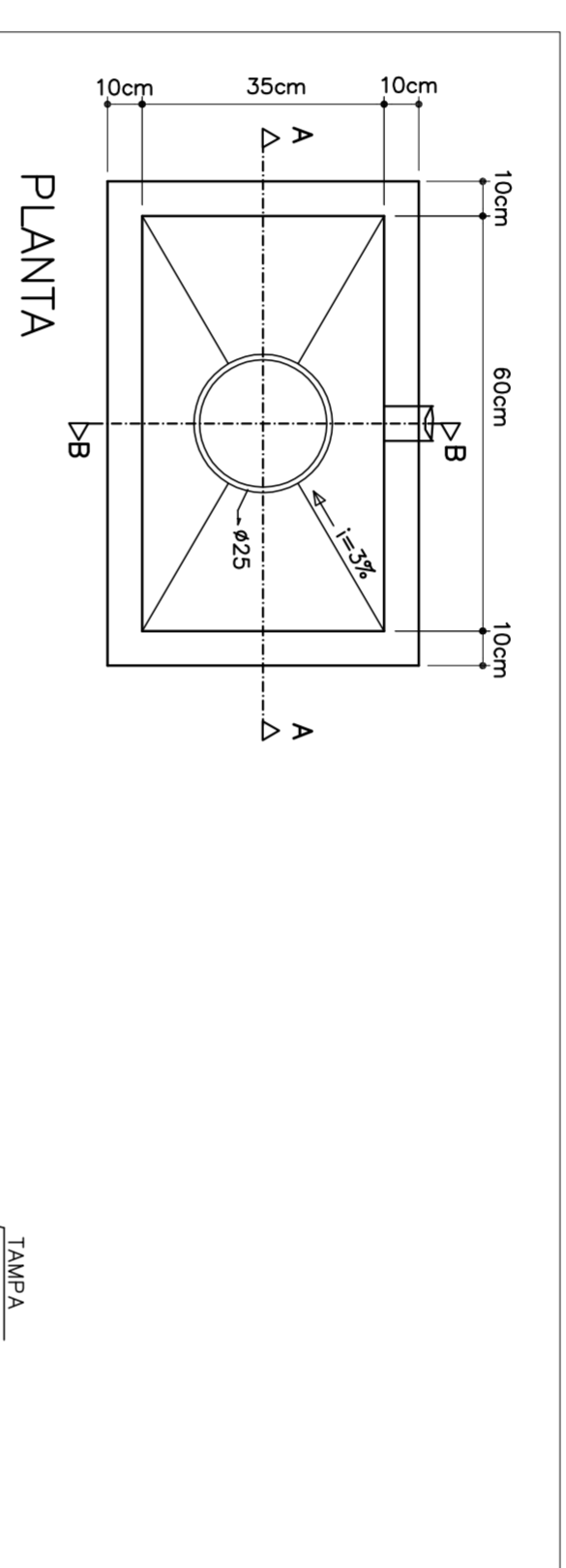
LIGAÇÃO DO CABO TELEFÔNICO SEM ESCALA



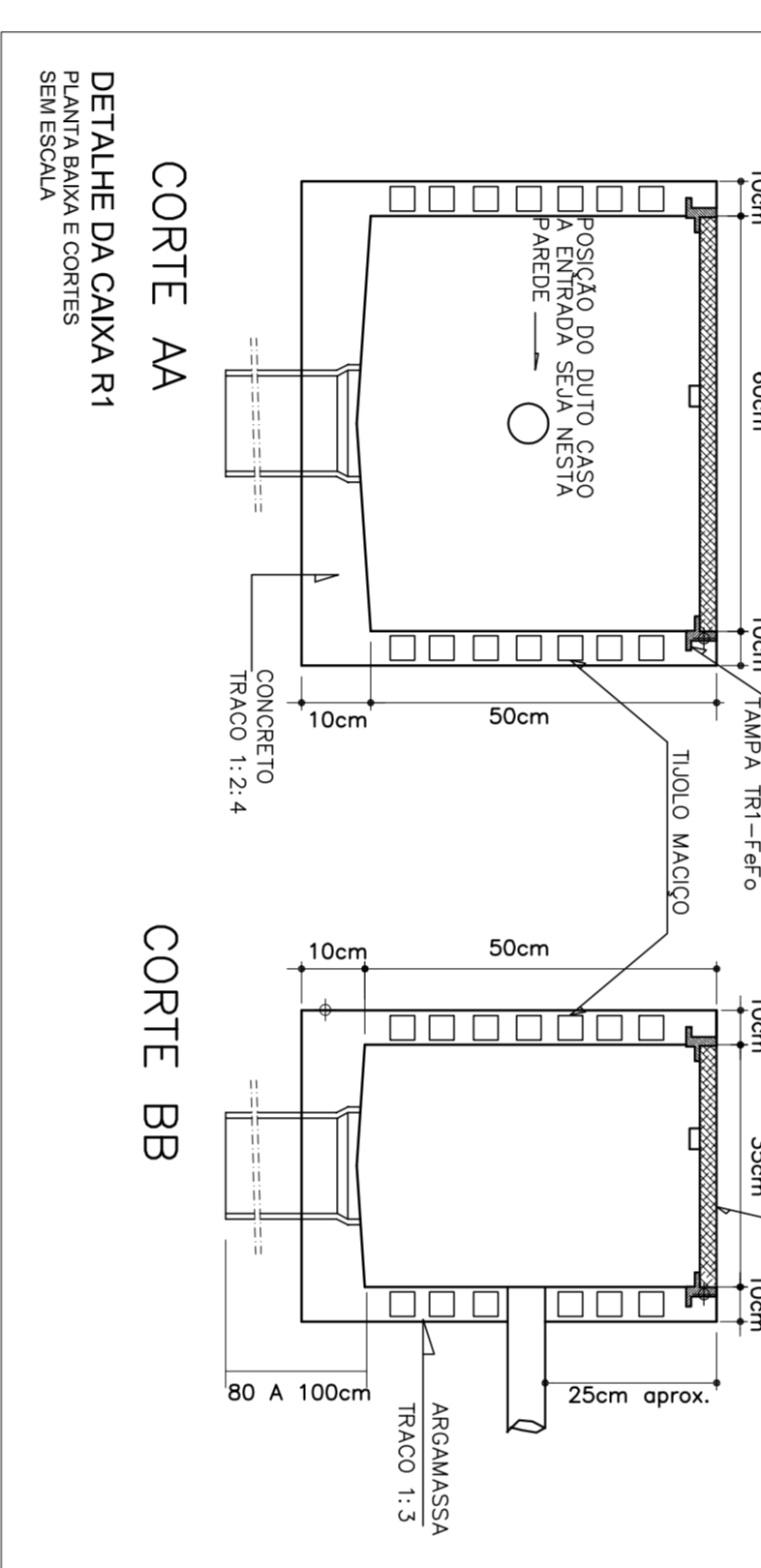
DETALHE DO DG - CX.80X80X20 cm SEM ESCALA



INSTALAÇÕES APARENTES NO PATIO DO REFEITÓRIO SEM ESCALA

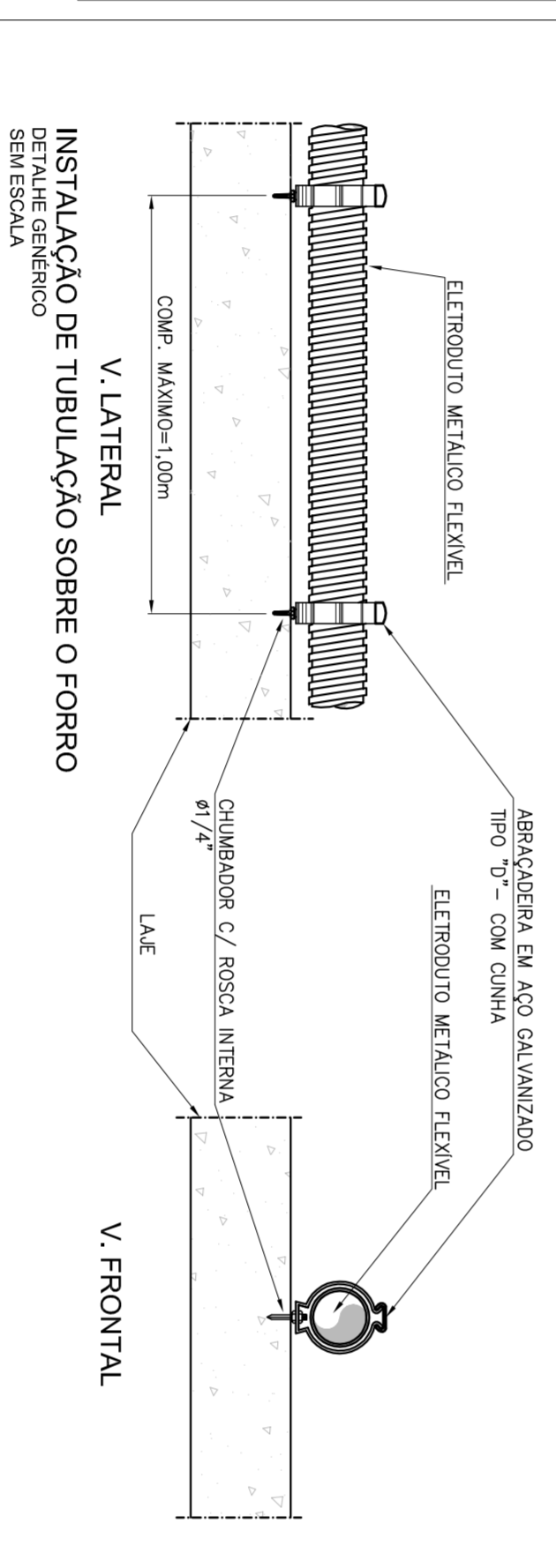


PLANTA SEM ESCALA

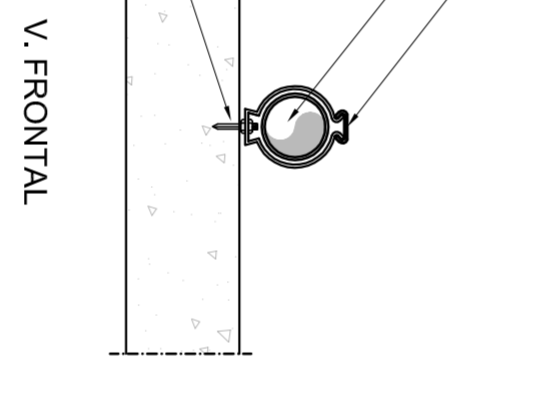


DETALHE DA CAIXA R1 SEM ESCALA

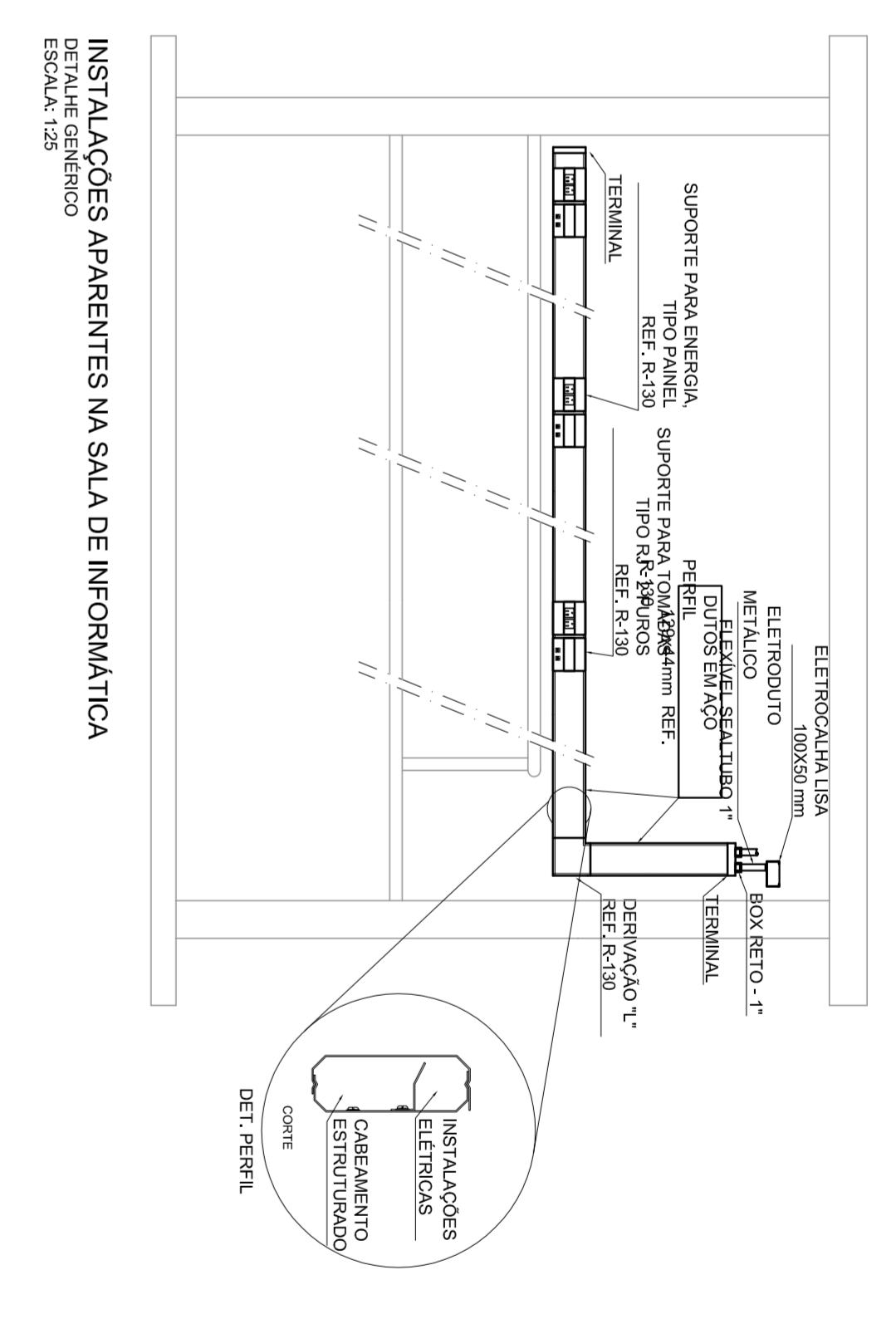
CORTE BB



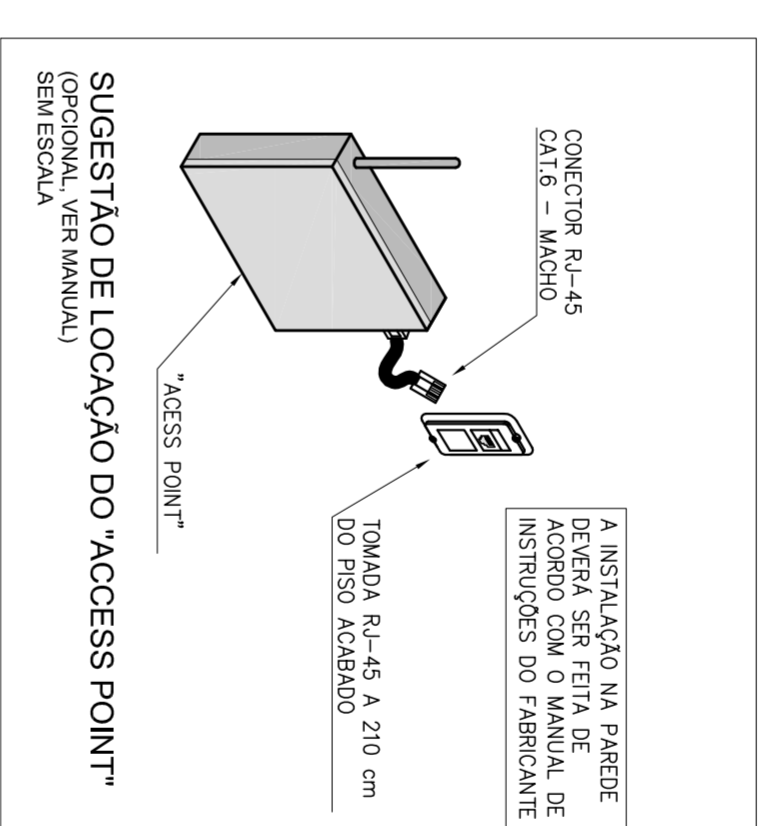
INSTALAÇÃO DE TUBULAÇÃO SOBRE O FORRO SEM ESCALA



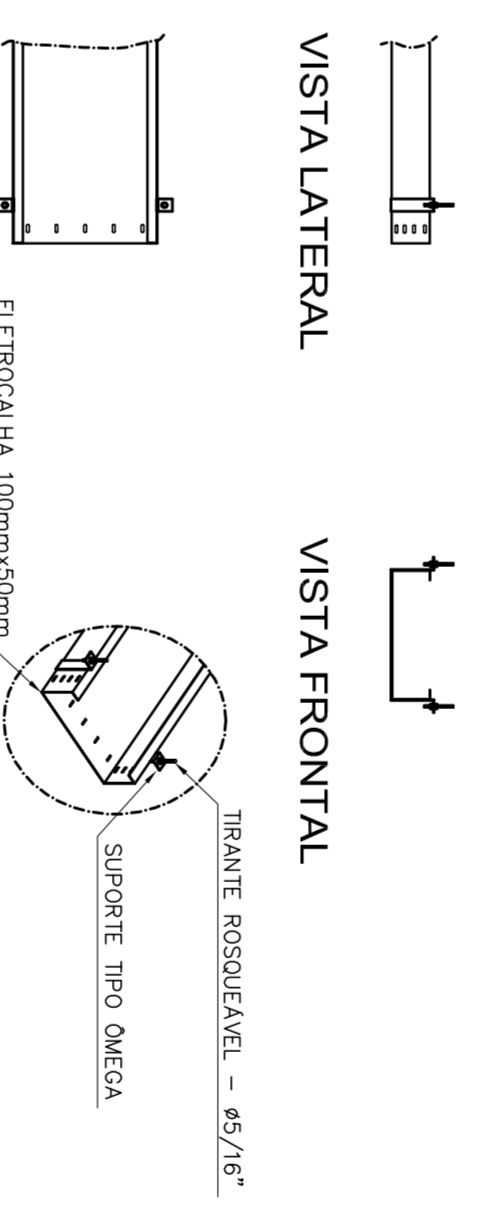
V. FRONTAL SEM ESCALA



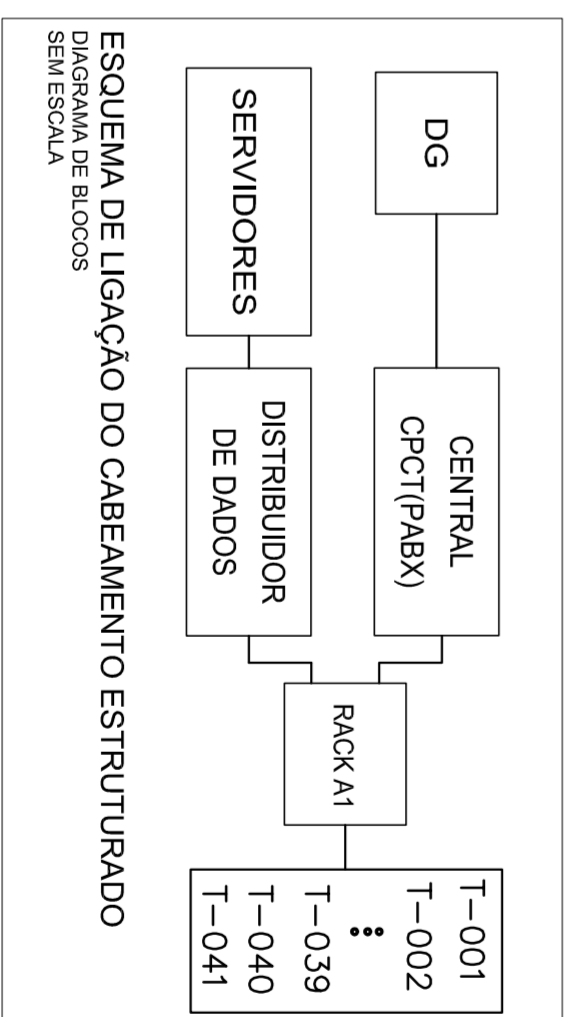
INSTALAÇÕES APARENTES NA SALA DE INFORMÁTICA ESCALA: 1:25



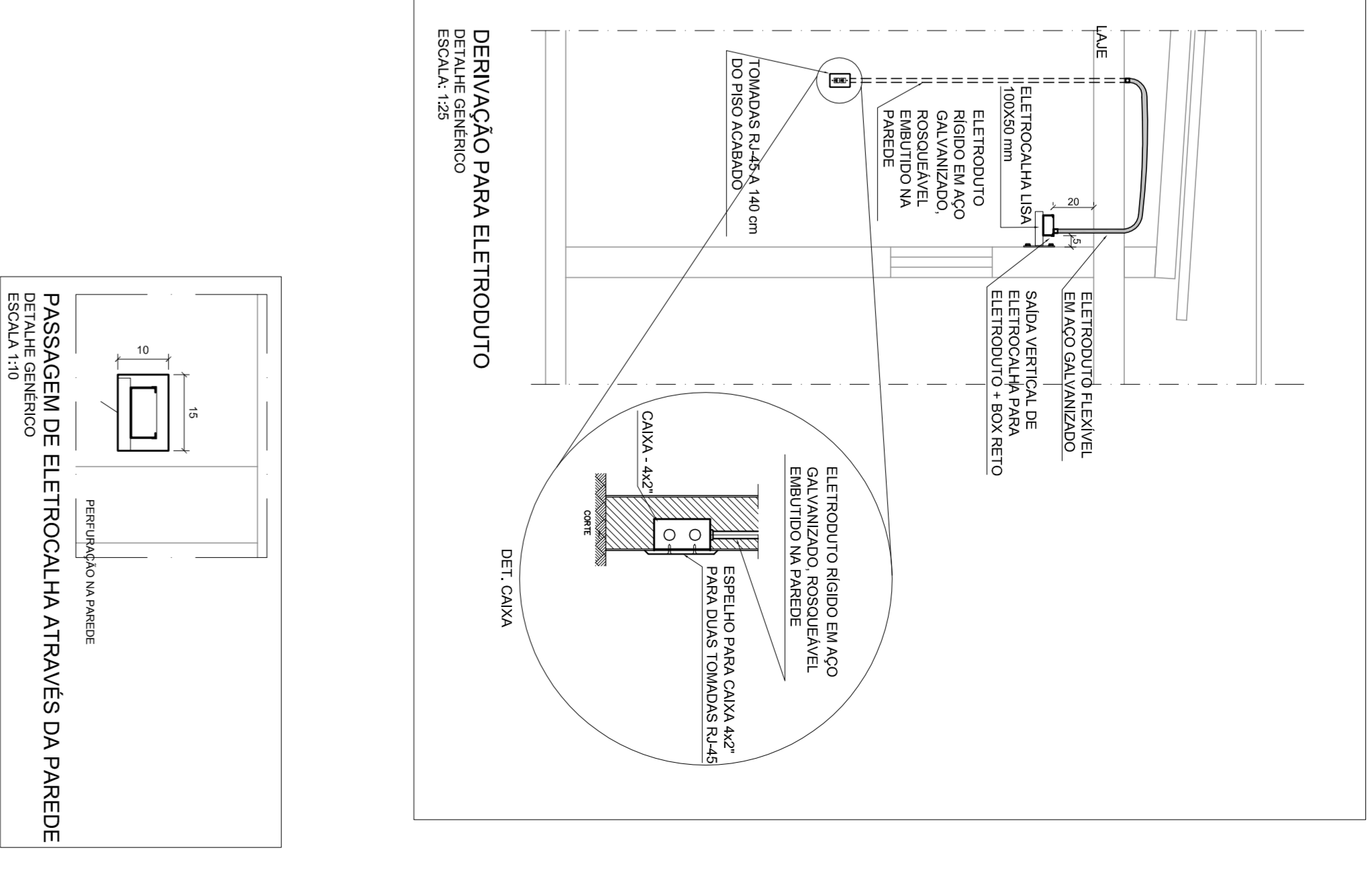
SUGESTÃO DE LOCAÇÃO DO "ACCESS POINT" SEM ESCALA



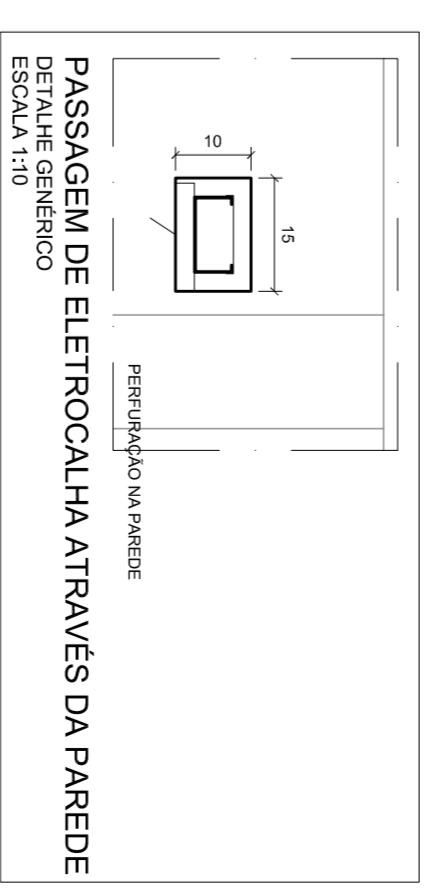
SUPORTE DE ELETRÓCALHA POR FIXAÇÃO NO TETO SEM ESCALA



ESQUEMA DE LIGAÇÃO DO CABEAMENTO ESTRUTURADO SEM ESCALA



DERIVAÇÃO PARA ELETRÓDUTO DET. CAIXA ESCALA: 1:25



PASSAGEM DE ELETRÓCALHA ATRAVÉS DA PAREDE ESCALA: 1:10

<p><b>Ministério da Educação</b></p> <p><b>FNDE</b> Fundação Nacional de Desenvolvimento da Educação</p>	
<p>PROINFÂNCIA - ESPAÇO EDUCATIVO INFANTIL</p>	
<p>EMPREGO:</p> <p>MUNICÍPIO - UF:</p>	<p>FUNDO NACIONAL DE DESENVOLVIMENTO DA EDUCAÇÃO - FNDE</p>
<p>PROPRIETÁRIO:</p>	<p>Eng. Sérgio Ribeiro Passos Neto - CREA: 33.887/SP-1</p>
<p>AUTORES DO PROJETO:</p>	<p>RESPONSÁVEL TÉCNICO:</p>
<p>PROPRIETÁRIO</p>	<p>AUTOR DO PROJETO</p>
<p>AUTOR DO PROJETO</p>	<p>CREA: 44.911-2-CREA</p>
<p>RESP. TÉCNICO</p>	<p>CREA</p>
<p>DUFO</p>	<p>CREA</p>
<p><b>PROJETO TIPO B</b></p> <p><b>INSTALAÇÃO DE CABEAMENTO ESTRUTURADO</b></p> <p>DETAIHES BÁSICOS DE INFRAESTRUTURA E CABEAMENTO DA REDE ESTRUTURADA</p>	
<p>CONSTITUIÇÃO</p> <p>CEST - Consultoria Geral de Infraestrutura</p>	<p>ESCALA</p> <p>1:50</p>
<p>REVISÃO</p> <p>R.01</p> <p>JUL/2008</p>	<p>DATA EMISSÃO</p> <p>13/03/2008</p>
<p>PRONONCA</p> <p>02102</p>	<p>CE</p>

ESCALA DE PROVA	1:20
1	7
2	6
3	7
4	7
5	7
6	7
7	7
8	7
9	7
10	7
11	7
12	7
13	7
14	7
15	7
16	7
17	7
18	7
19	7
20	7
21	7
22	7
23	7
24	7
25	7
26	7
27	7
28	7
29	7
30	7
31	7
32	7
33	7
34	7
35	7
36	7
37	7
38	7
39	7
40	7
41	7
42	7
43	7
44	7
45	7
46	7
47	7
48	7
49	7
50	7
51	7
52	7
53	7
54	7
55	7
56	7
57	7
58	7
59	7
60	7
61	7
62	7
63	7
64	7
65	7
66	7
67	7
68	7
69	7
70	7
71	7
72	7
73	7
74	7
75	7
76	7
77	7
78	7
79	7
80	7
81	7
82	7
83	7
84	7
85	7
86	7
87	7
88	7
89	7
90	7
91	7
92	7
93	7
94	7
95	7
96	7
97	7
98	7
99	7
100	7