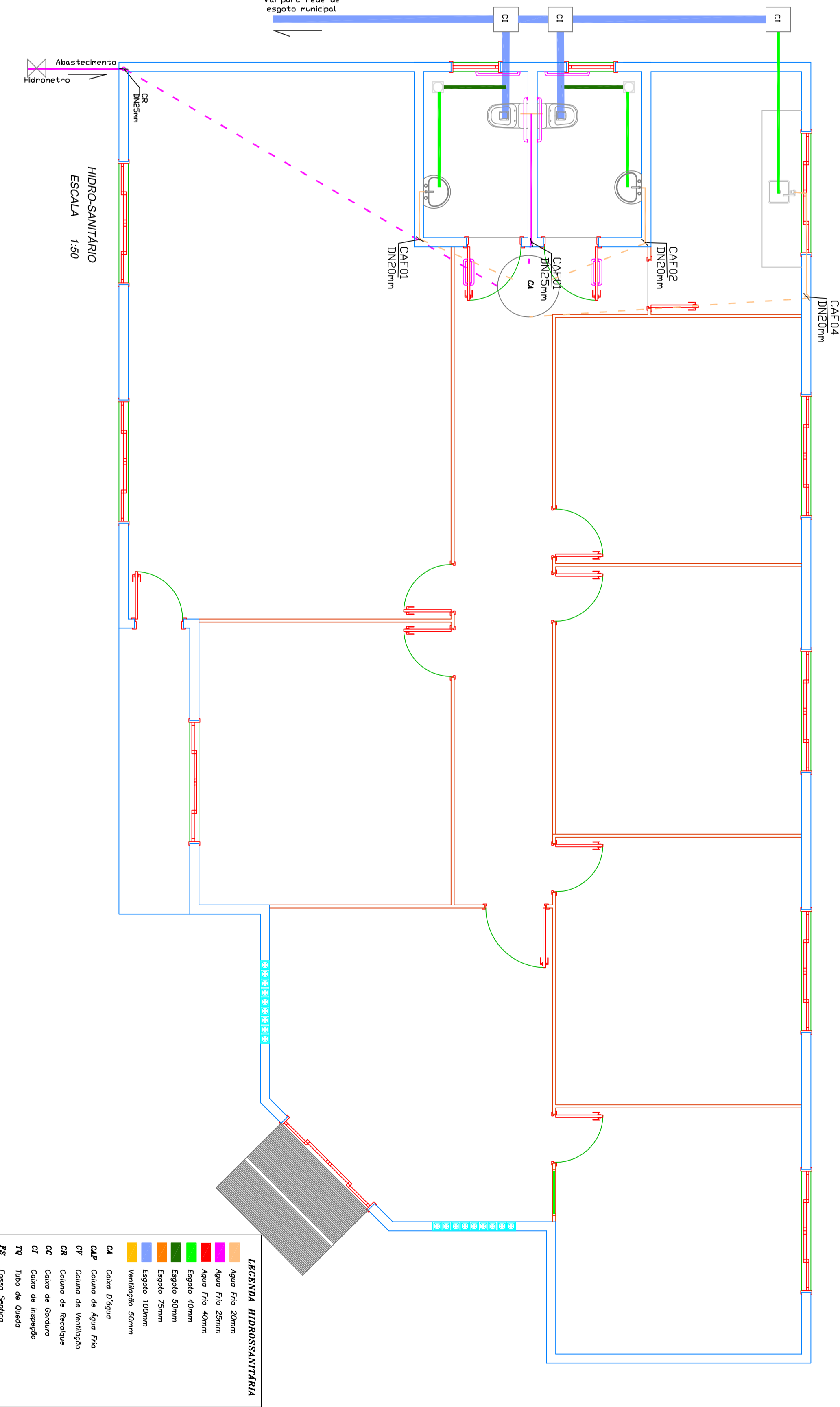
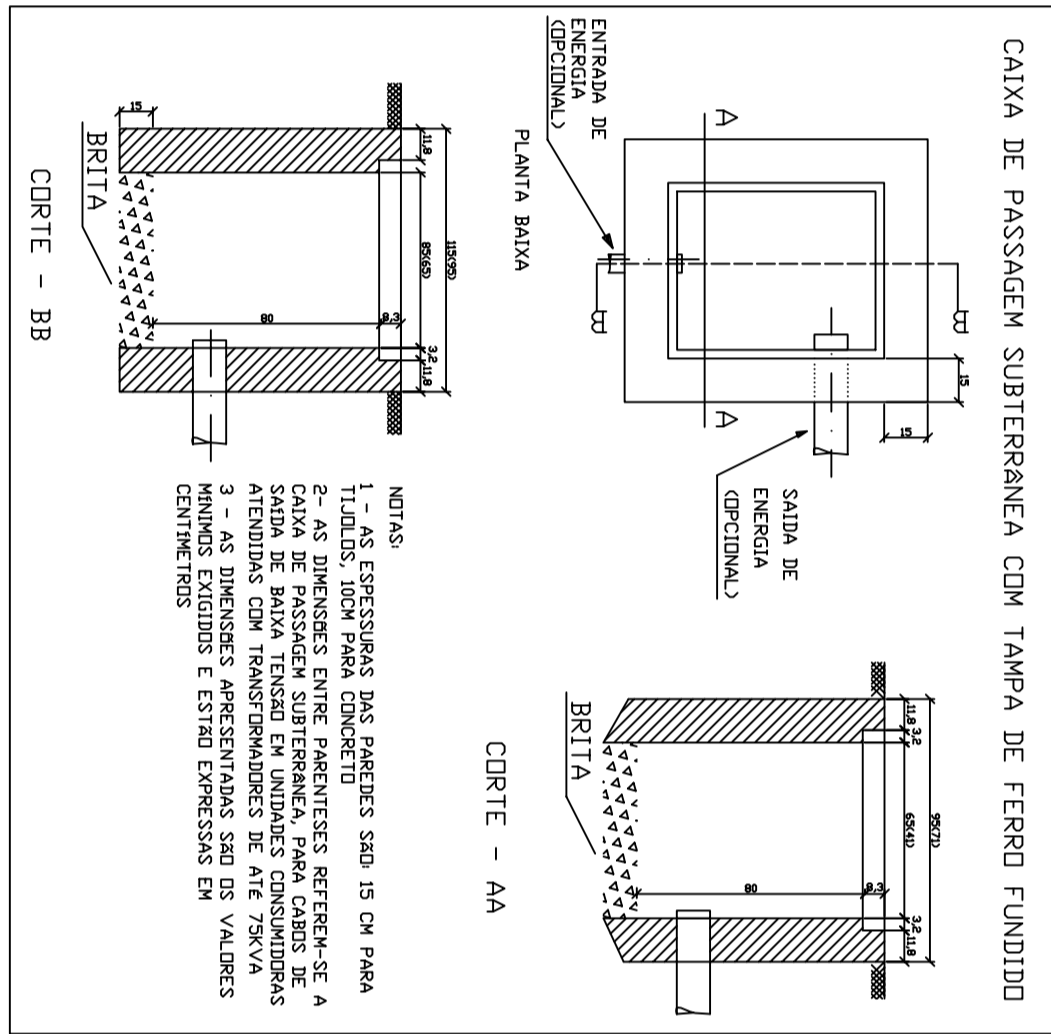


**Quadro de Cargas e Distribuição**

CATEGORIA	LAMPADAS	RECEBOS	RELEVAMENTO	OUTROS	RESERVA
1	28	2	1	1	1
2	28	2	1	1	1
3	28	2	1	1	1
4	28	2	1	1	1
5	28	2	1	1	1
6	28	2	1	1	1
7	28	2	1	1	1
TOTAL	196	14	7	7	7

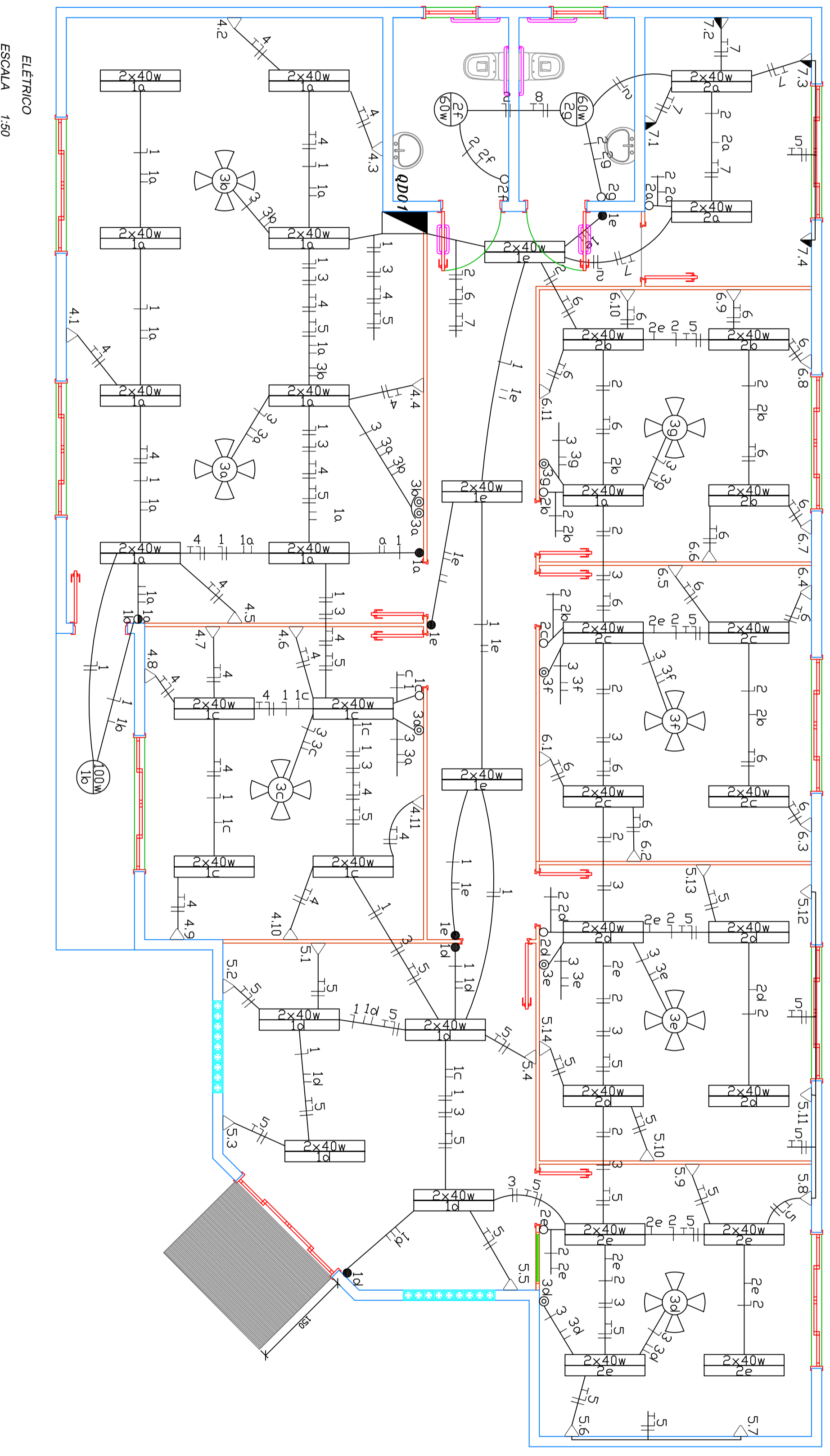
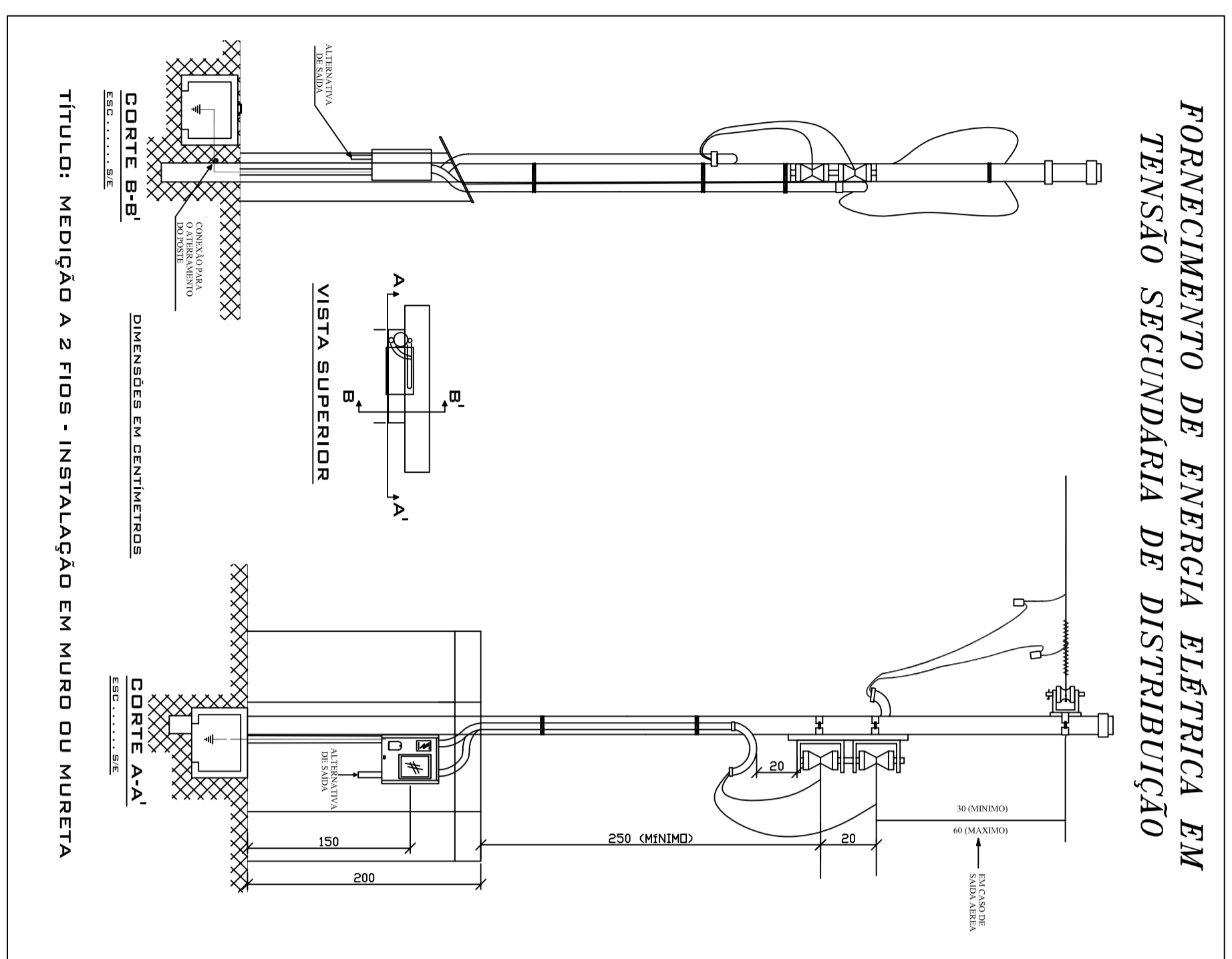
**LEGENDA ELETRICO**

SÍMBOLO	DESCRIÇÃO
(Círculo com ponto)	Interruptor
(Círculo com barra)	Tomada simples - 2 pólos
(Círculo com barra e ponto)	Tomada simples - 3 pólos
(Círculo com barra e ponto e barra)	Tomada simples - 3 pólos e terra
(Círculo com barra e ponto e barra e ponto)	Tomada simples - 3 pólos e terra com fio terra
(Círculo com barra e ponto e barra e ponto e barra)	Tomada simples - 3 pólos e terra com fio terra e fio terra
(Círculo com barra e ponto e barra e ponto e barra e ponto)	Tomada simples - 3 pólos e terra com fio terra e fio terra e fio terra
(Círculo com barra e ponto e barra e ponto e barra e ponto e barra)	Tomada simples - 3 pólos e terra com fio terra e fio terra e fio terra e fio terra
(Círculo com barra e ponto e barra e ponto e barra e ponto e barra e ponto)	Tomada simples - 3 pólos e terra com fio terra e fio terra e fio terra e fio terra e fio terra
(Círculo com barra e ponto e barra e ponto e barra e ponto e barra e ponto e barra)	Tomada simples - 3 pólos e terra com fio terra e fio terra e fio terra e fio terra e fio terra e fio terra
(Círculo com barra e ponto e barra e ponto e barra e ponto e barra e ponto e barra e ponto)	Tomada simples - 3 pólos e terra com fio terra e fio terra e fio terra e fio terra e fio terra e fio terra e fio terra
(Círculo com barra e ponto e barra e ponto e barra e ponto e barra e ponto e barra e ponto e barra)	Tomada simples - 3 pólos e terra com fio terra e fio terra e fio terra e fio terra e fio terra e fio terra e fio terra e fio terra
(Círculo com barra e ponto e barra e ponto e barra e ponto e barra e ponto e barra e ponto e barra e ponto)	Tomada simples - 3 pólos e terra com fio terra e fio terra e fio terra e fio terra e fio terra e fio terra e fio terra e fio terra e fio terra
(Círculo com barra e ponto e barra e ponto e barra e ponto e barra e ponto e barra e ponto e barra e ponto e barra)	Tomada simples - 3 pólos e terra com fio terra e fio terra e fio terra e fio terra e fio terra e fio terra e fio terra e fio terra e fio terra e fio terra



**LEGENDA HIDROSANITARIA**

(Linha vermelha)	Água Fria
(Linha verde)	Água Quente
(Linha azul)	Água de Chuveiro
(Linha amarela)	Água de Cozinha
(Linha laranja)	Água de Lavatório
(Linha roxo)	Água de Banheiro
(Linha cinza)	Água de Limpeza
(Linha preta)	Água de Saneamento
(Linha branca)	Água de Resíduo
(Linha rosa)	Água de Lavagem
(Linha marrom)	Água de Resíduo Sólido
(Linha verde-oliva)	Água de Resíduo Líquido
(Linha azul-marrom)	Água de Resíduo Gasoso
(Linha amarelo-oliva)	Água de Resíduo Sólido e Líquido
(Linha laranja-oliva)	Água de Resíduo Sólido e Líquido e Gasoso
(Linha roxo-oliva)	Água de Resíduo Sólido e Líquido e Gasoso e Sólido
(Linha cinza-oliva)	Água de Resíduo Sólido e Líquido e Gasoso e Sólido e Líquido
(Linha preta-oliva)	Água de Resíduo Sólido e Líquido e Gasoso e Sólido e Líquido e Gasoso e Sólido e Líquido
(Linha branca-oliva)	Água de Resíduo Sólido e Líquido e Gasoso e Sólido e Líquido e Gasoso e Sólido e Líquido e Gasoso e Sólido e Líquido



**AMPLASC**

ASSOCIAÇÃO DOS MUNICÍPIOS DO  
PLANALTO SUL DE STA. CATARINA

CAMPOS NOVOS - SC

CONSTRUÇÃO DA SEDE DO SIND. DOS TRABALHADORES RURAIS  
PERÍMETRO URBANO

ELETRICO E HIDRO-SANITARIO

PROJETO DE ARQUITETURA  
AUTOR: **JULIANA ARAUJO B. GENESI**  
PROJETO DE ARQUITETURA  
AUTOR: **JULIANA ARAUJO B. GENESI**  
PROJETO DE ARQUITETURA  
AUTOR: **JULIANA ARAUJO B. GENESI**

PROJETO DE ARQUITETURA  
AUTOR: **JULIANA ARAUJO B. GENESI**  
PROJETO DE ARQUITETURA  
AUTOR: **JULIANA ARAUJO B. GENESI**  
PROJETO DE ARQUITETURA  
AUTOR: **JULIANA ARAUJO B. GENESI**

PROJETO DE ARQUITETURA  
AUTOR: **JULIANA ARAUJO B. GENESI**  
PROJETO DE ARQUITETURA  
AUTOR: **JULIANA ARAUJO B. GENESI**  
PROJETO DE ARQUITETURA  
AUTOR: **JULIANA ARAUJO B. GENESI**

PROJETO DE ARQUITETURA  
AUTOR: **JULIANA ARAUJO B. GENESI**  
PROJETO DE ARQUITETURA  
AUTOR: **JULIANA ARAUJO B. GENESI**  
PROJETO DE ARQUITETURA  
AUTOR: **JULIANA ARAUJO B. GENESI**