

L E G E N D A	
○	INTERRUPTOR SIMPLES A 1,20m DO PISO
●	INTERRUPTOR PARALELO A 1,20m DO PISO
○	INTERRUPTOR DUPLO A 1,20m
▽	TOMADA BIPOLAR A 30cm 100W
▽	TOMADA BIPOLAR A 1,20m 100W
▽	TOMADA BIPOLAR A 30cm 600W
▽	TOMADA BIPOLAR A 1,20m 600W
▽	TOMADA BIPOLAR A 2,10m 4500W
○	LUMINÁRIA INCANDESCENTE DE TETO 100W
○	PROJECTOR P/ LAMPADA VAPOR MERCÚRIO 125W
○	PROJECTOR P/ LAMPADA VAPOR MERCÚRIO 400W
○	LUMINÁRIA INCANDESCENTE DE PAREDE 100W
○	LUMINÁRIA FLUORESCENTE 2x40W
□	QUADRO DE DISTRIBUIÇÃO
□	QUADRO DE MEDIÇÃO
□	ELETRODUTO - PAREDE, LAJE E TETO
□	ELETRODUTO - PISO
□	CONDUTOR FASE, NEUTRO, RETORNO E TERRA
□	ATERRAMENTO

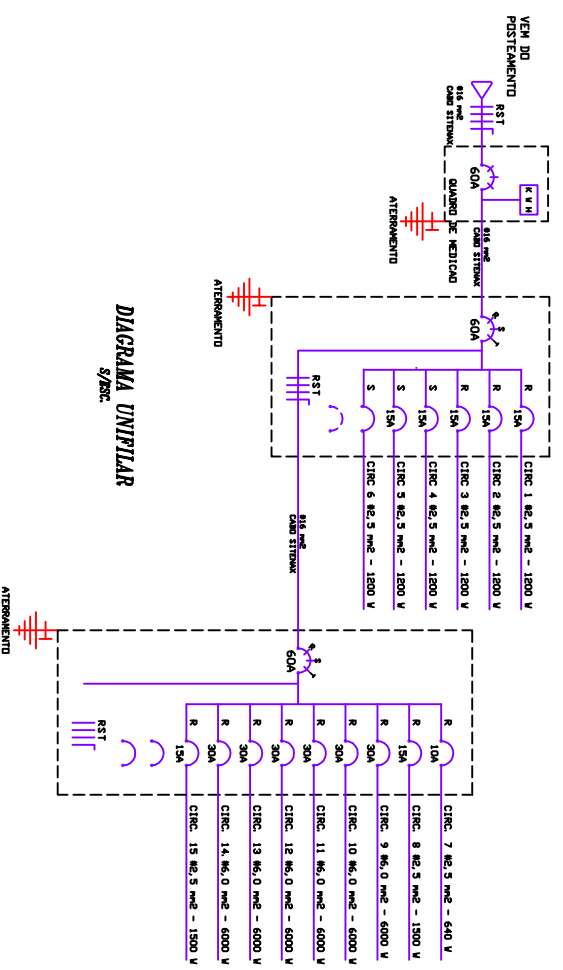
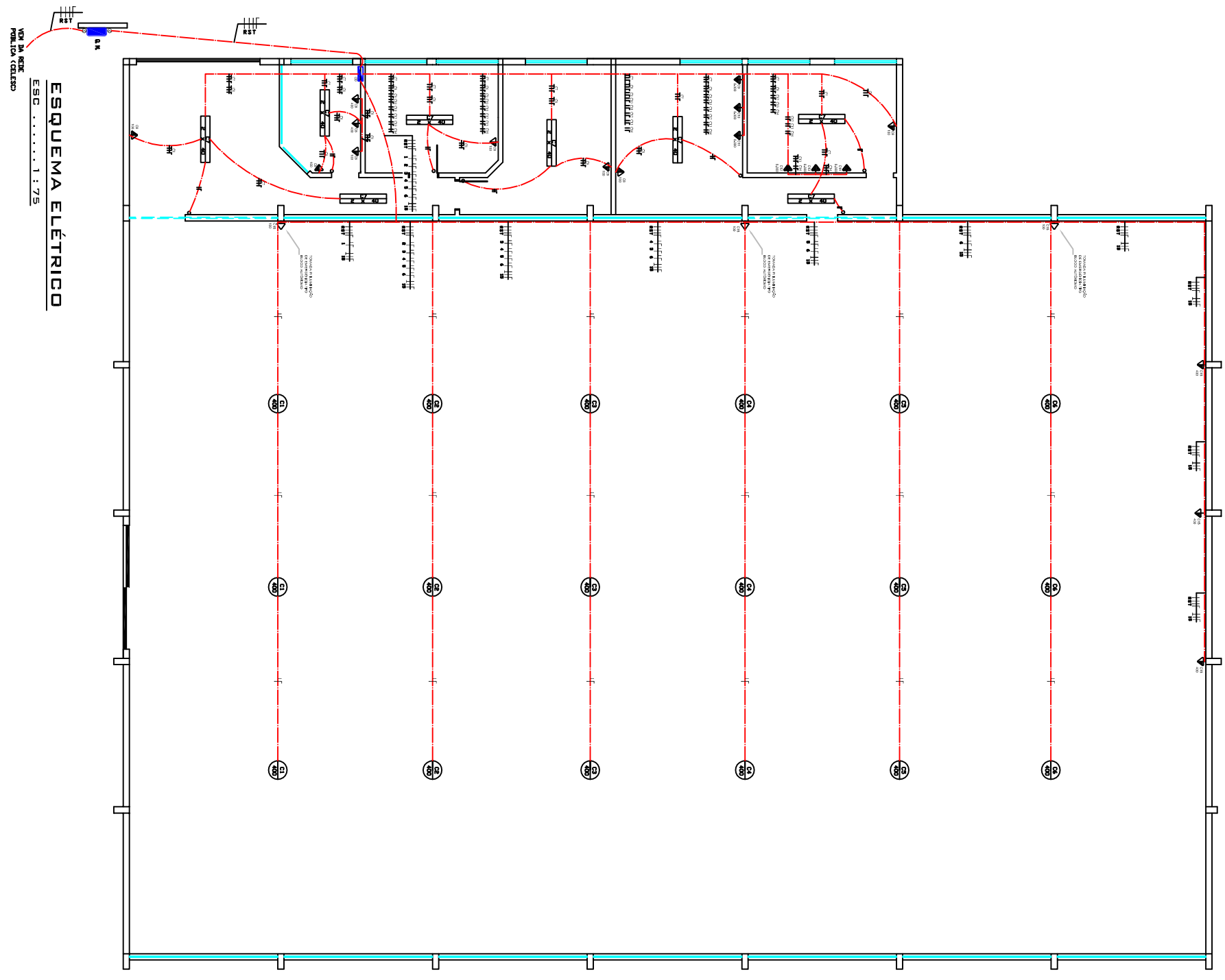
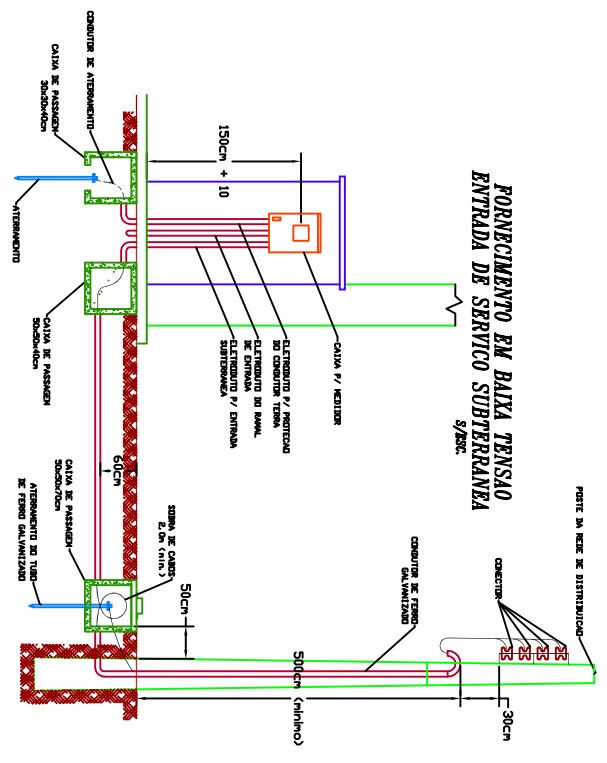


DIAGRAMA UNIFILAR

QUADRO DE CARGAS

Ordem	LAMPADAS (W)	TOMADAS (W)	Cargas (W)	Fases
1	120	100	1800	R
2	60	60	1800	R
3	60	60	1800	R
4	60	60	1800	R
5	60	60	1800	R
6	60	60	1800	R
7	150	100	440	S
8	60	60	1800	R
9	60	60	6000	R
10	60	60	6000	R
11	60	60	6000	R
12	60	60	6000	R
13	60	60	6000	R
14	60	60	6000	R
15	60	60	6000	R
TOTAL	600	480	44800	R S T

**FORNECIMENTO EM BAIXA TENSÃO
ENTRADA DE SERVIÇO SUBTERRÂNEA**



ANEXO ANEXADO 1 APROVAÇÃO

PREFEITURA MUNICIPAL DE CAMPOS NOVOS SC
SECRETARIA MUNICIPAL DE TRANSPORTES, OBRAS E URBANISMO
DEPARTAMENTO DE ENGENHARIA

GINÁSIO MUNICIPAL DE ESPORTES - E.F.R. SANTA JULIA BILLIART

ESQUEMA ELÉTRICO

AV. SAGRADO CORAÇÃO DE MARIA

DEZ/2009

PROJETO: 04/06

PROJETADE: CRISTIANE CARZEA