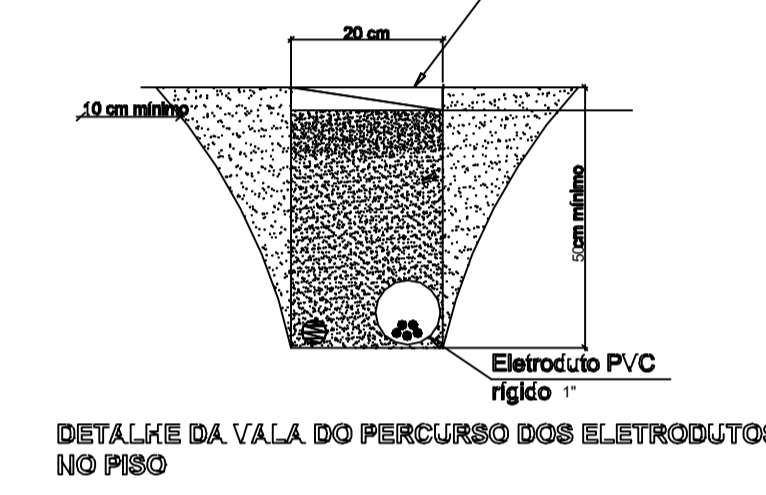
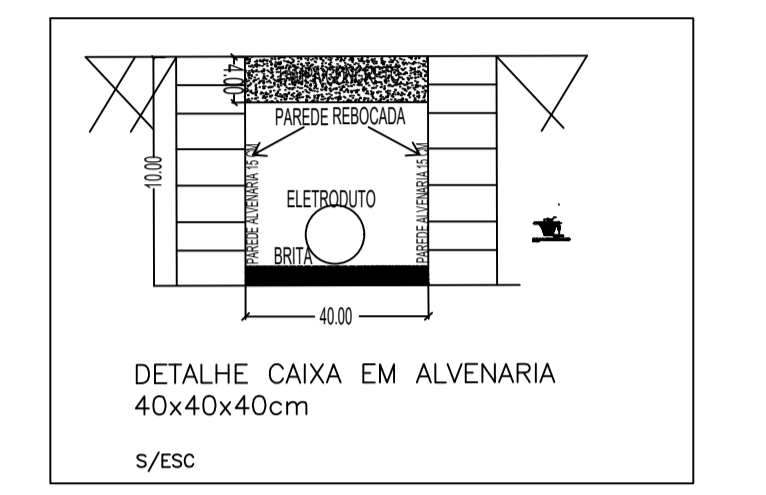


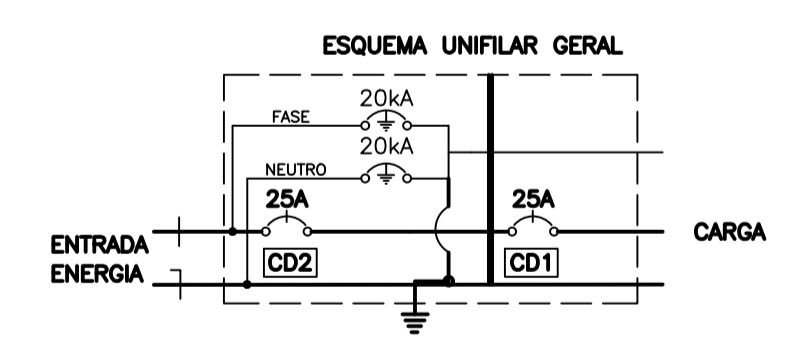
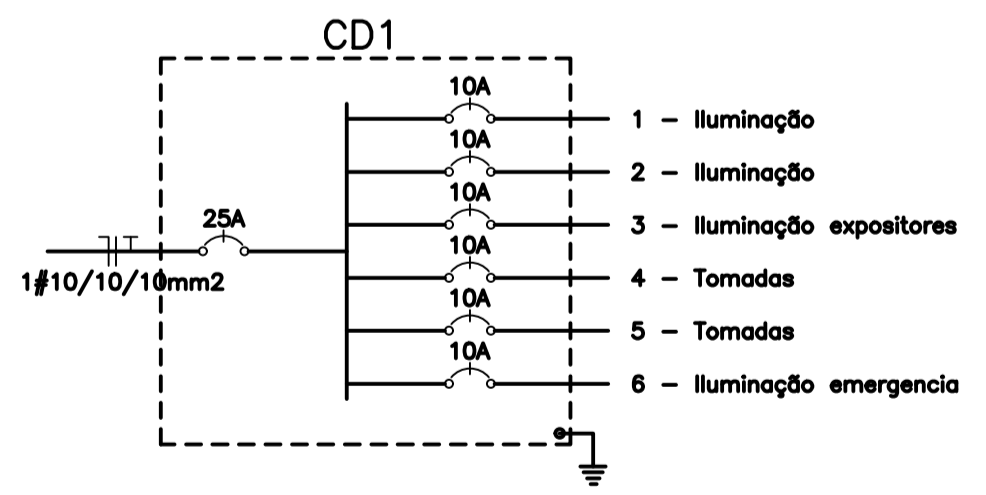
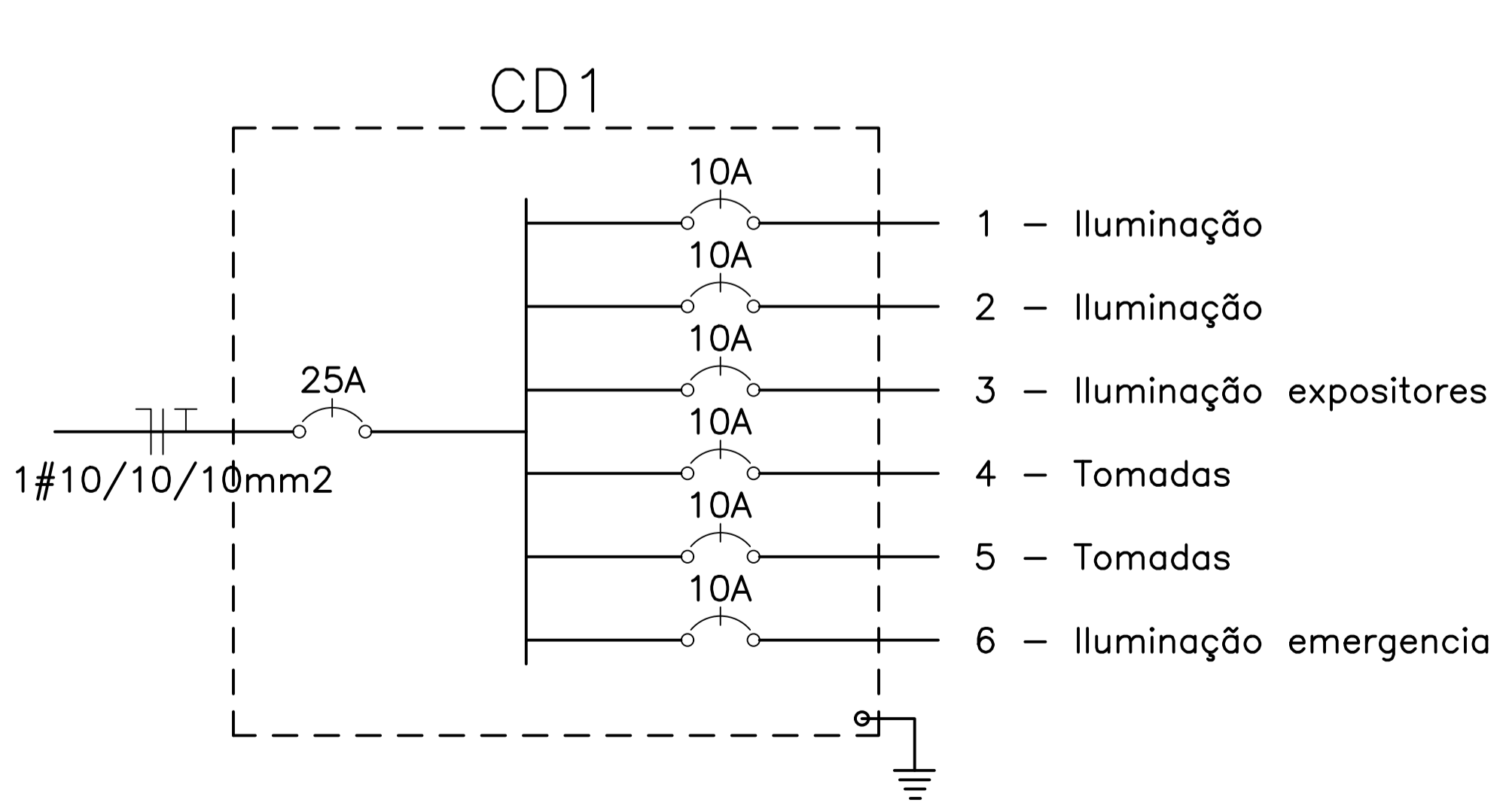
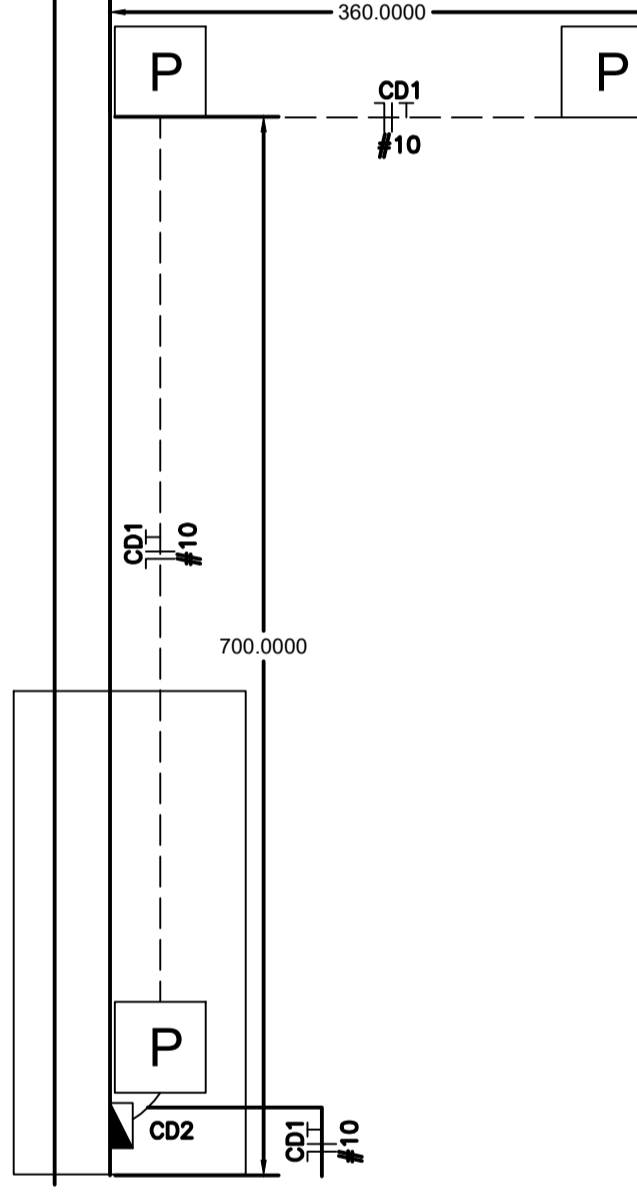
- LEGENDA:**
- Placa LED sobrepor
  - Arandela
  - Interruptor de duas seções
  - Interruptor de uma seção
  - Tomada 130cm
  - Tomada baixa 30cm
  - Iluminação de emergência
  - Caixa de passagem no teto
  - Centro de distribuição
  - Eletroduto no Teto
  - Canaleta metálica 53mmx15mm
  - Neutro, Fase, Retorno, Terra

- (A) 1 2 3 4 5 6
- (B) 2 3 4 5 6
- (C) 2 3 4 5 6
- (D) 2 3 4 6
- (E) 2a 4 6
- (F) 1 2 3 4 5 6
- (G) 1 2 3 4 5
- (H) 1 2 3 5 6
- (I) 1 2 3 5 6
- (J) 1 2 3 5
- (K) 1 2 3 5 6



NOTA: - condutores não cotados 2,5 mm<sup>2</sup>  
 - eletrodutos de PVC 1"  
 - canaletas metálicas 53 x 25 mm

PLANTA BAIXA  
 ESCALA 1/50



Quadro de Cargas																
CD1																
Circ.	Descrição	Iluminação			Tomadas			Pot. W	Demanda V.A	Fator (%)	Corr. A	Fases				
		36W	50W	15W	50W	100W	Prot. A						Cond. mm2	Fases ABC		
1	Iluminação	21					756.0	756.0	100%	1.00	3.44	1	10A	2.5	A	Obs.:
2	Iluminação	20					720.0	720.0	100%	1.00	3.27	1	10A	2.5	A	Obs.:
3	Iluminação expositores		12				600.0	600.0	100%	1.00	2.73	1	10A	2.5	A	Obs.:
4	Tomadas					12	1200.0	1200.0	100%	1.00	5.45	1	10A	2.5	A	Obs.:
5	Tomadas					10	1000.0	1000.0	100%	1.00	4.55	1	10A	2.5	A	Obs.:
6	Iluminação emergencia				7	1	155.0	155.0	100%	1.00	0.70	1	10A	2.5	A	Obs.:
	Total	41	12		7	1	4431.0	4431.0								
Aliment. C=30.85m QT=2%									100%	1.00	19.69	1	25A	10	A	-
Potência Demandada: 100% (4431.0 W) (4431.0 V.A)																
Corrente nas Fases: A=																

PRÉDIO PÚBLICO

**JC** Jauro Comunale PROJETOS

RESPONSÁVEL TÉCNICO P/ PROJETO: Eng.º Eletr. Jauro C. Comunale CREA 8448D

DESENHO: JCC

OBRA: Elétrica Museu Histórico e Arquelógico Sebastião Paz de Almeida

ENDEREÇO: Rua Mal. Floriano Peixoto, 39

MUNICÍPIO: Campos Novos

PROJETO: Elétrico

ASSUNTO: PLANTA BAIXA - ELÉTRICA

N.º PRANCHA: IM-01

ESCALA: INDICADA 1/50

DATA: MAI/2021