

PLANTA BAIXA
UTI ADULTOS
ESCALA: 1:50

LEGENDA:

- 01 – ELETRODUTO DE PVC RÍGIDO, BITOLA CONFORME PROJETO.
- 02 – ELETRODUTO DE PVC RÍGIDO EMBUTIDO NA PAREDE, BITOLA CONFORME PROJETO.
- 03 – ELETRODUTO FLEXÍVEL DE PVC EMBUTIDO NA PAREDE, BITOLA CONFORME PROJETO.
- 04 – PERFILADO DE FeGa A FOGO CHAPA #16, DIMENSÕES CONFORME PROJETO.
- 05 – ELETROCALHA DE FeGa A FOGO CHAPA #18, ESPECIFICAÇÃO E DIMENSÕES CONFORME PROJETO.
- 06 – GANCHO CURTO PARA PERFILADO FIXAÇÃO ATRAVÉS DE VERGALHÃO
- 07 – SUPORTE TIPO IGREJA, PARA ELETROCALHA DE FeGa.
- 08 – VERGALHÃO
- 09 – CANTONEIRA "ZZ"
- 10 – COTOVELO 90° PARA ELETRODUTO EM PVC RÍGIDO. BITOLA CONFORME PROJETO
- 11 – CONDULETE Ø3/4" DE PVC, CONTENDO COMPONENTES CONFORME PLANTA BAIXA.
- 12 – CAIXA 4"x2" DE PVC, CONTENDO COMPONENTES CONFORME PLANTA BAIXA.
- 13 – ACOPLAMENTO DE PERFILADO PARA ELETROCALHA
- 14 – SINALIZADOR DE PORTA DO SISTEMA DE CHAMADA DE ENFERMAGEM.
- 15 – CANALETA DE ALUMÍNIO.


NOTAS:

- 1- TODAS AS PARTES METÁLICAS NÃO CONDUTORAS (ELETROCALHAS, QUADROS, ETC.), DEVERÃO SER ATERRADAS COM CABO NA COR VERDE.
- 2- OS ELETRODUTOS NÃO ESPECIFICADOS SERÃO Ø3/4", DE PVC FLEXÍVEL QUANDO EMBUTIDO, E PVC RÍGIDO QUANDO APARENTE.
- 3- NÃO SERÁ ADMITIDA NENHUM TIPO DE EMENDA EM CONDUTORES DA REDE LÓGICA E TELEFÔNICA, SENDO QUE TODA A INFRA ESTRUTURA DE LÓGICA (DADOS) DEVERÁ SER PARA CAT. 6.
- 4- NENHUM CABO DEVERÁ FICAR APARENTE. TODA A INFRA ESTRUTURA DEVERÁ UTILIZAR OS ACESSÓRIOS ADEQUADOS PARA PROTEGER O CABEAMENTO E GARANTIR UM PERFEITO ACABAMENTO.
- 5- TODA A INSTALAÇÃO DEVERÁ ATENDER AS NORMAS DA ABNT E A NORMA DO MINISTÉRIO DO TRABALHO NR-10.
- 6- PARA SISTEMA DE CHAMADAS DE ENFERMAGEM, VERIFICAR ESQUEMA DO FABRICANTE.
- 7- NOS LOCAIS ONDE HÁ RÉGUA DE GASES OU ESTATIVAS, O CABO UTP DEVERÁ SER CONECTADO DIRETAMENTE A TOMADA RJ DO EQUIPAMENTO (RÉGUA/ESTATIVA), E A INSTALAÇÃO DA CAIXA DE PASSAGEM DEVERÁ SER CONFORME ALTURA DO EQUIPAMENTO.
- 8- PARA COMPLEMENTAÇÃO DO PROJETO, VER MEMORIAL DESCRITIVO.

00	Emissão Inicial	18/11/2019	EDUARDO	ROBSON	ROBSON
REV.	DESCRIÇÃO	DATA	DESENHO	VERIFICADO	APROVADO
ASSINATURA PROPRIETÁRIO:		ASSINATURA RESPONSÁVEL TÉCNICO:		ASSINATURA RESPONSÁVEL TÉCNICO:	
_____ PROPRIETÁRIO		_____		Assinado digitalmente por ROBSON MANTUANI: 02380946830 Data: 2020-03-31 10:46:10 ENGRº ROBSON MANTUANI CREA/SC 067.804-9	

EMPRESA:
GUBLER ENGENHARIA LTDA
CNPJ: 13.436.908/0001-94 CREA-SC 106.259-3
Rua Heinrich Hosang, nº559, Boulevard Helmann, Salas 1516, Victor Konder, Blumenau- SC, CEP 89.012-190
E-mail: contato@gublerengenharia.com.br - Fone: (47) 3333-9999 / 3340-3070

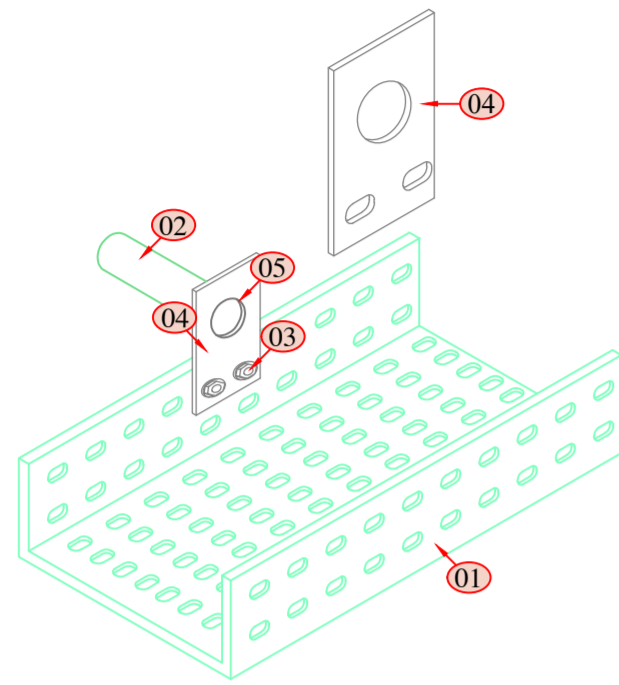
Responsáveis Técnicos:
Eng. Eletricista Gilson Gubler - CREA-SC 063.972-0
Eng. Eletricista Jefferson Oliver - CREA-SC 099.580-4
Eng. Eletricista / Eng. Clínico Robson Mantuani - CREA-SC 067.804-9
Eng. Eletricista / Eng. Seg. do Trabalho Rafael Rocha - CREA-SC 116.025-0



CLIENTE:
HOSPITAL DR. JOSÉ ATHANÁZIO
RUA NEREU RAMOS, 379 - CENTRO - CAMPOS NOVOS/SC

OBJETIVO: APROVAÇÃO	ETAPA DO PROJETO: EXECUTIVO
TÍTULO: UTI ADULTOS VOZ / DADOS / CFTV CORTE "A"	
DESENHO Nº: TEL-02	REV. 00 ESC. 1:50

DETALHE SAÍDA HORIZONTAL DE ELETRODUTO P/ ELETROCALHA SEM ESCALA

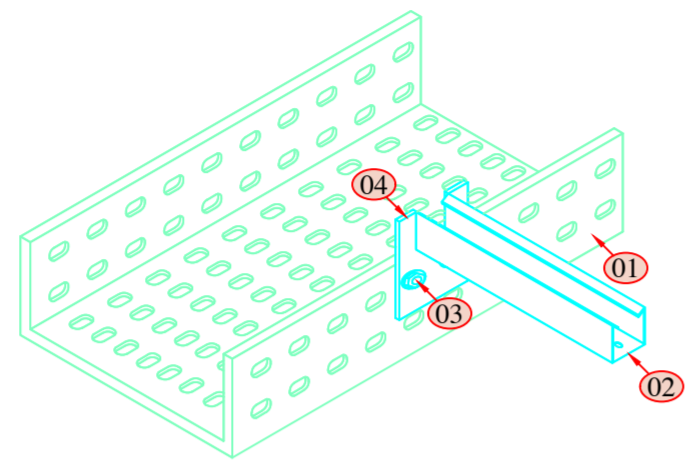


NOTAS

1. PARA ESPECIFICAÇÃO DE MATERIAIS, BITOLAS E E DIÂMETROS, VER PLANTA.

ITEM	UNIDADE	QUANT.	DESCRIÇÃO
01	PÇ	-	ELETROCALHA PERFORADA DE FeGa (VER NOTA 1).
02	PÇ	-	ELETRODUTO (VER NOTA 1).
03	PÇ	-	PARAFUSO CABEÇA LENTILHADA AUTOTRAVANTE Ø1/4"x1/2", PORCA SEXTAVADA Ø1/4", ARRUELA LISA 1/4".
04	PÇ	-	SAÍDA HORIZONTAL P/ ELETRODUTO.
05	PÇ	-	ARRUELA + BUCHA PARA ELETRODUTO.

DETALHE ACOPLAMENTO DE ELETROCALHA EM PERFILADO 38x38mm SEM ESCALA

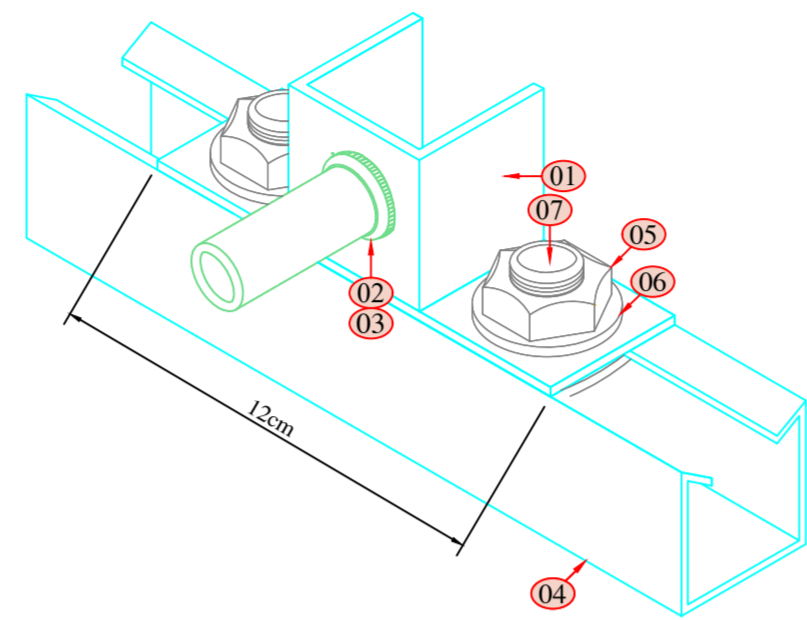


NOTAS

1. PARA MAIORES ESPECIFICAÇÕES DE MATERIAIS, BITOLAS E E DIÂMETROS, VER PLANTA.

ITEM	UNIDADE	QUANT.	DESCRIÇÃO
01	PÇ	-	ELETROCALHA PERFORADA DE FeGa (VER NOTA 1)
02	PÇ	-	PERFILADO PERFORADO DE FeGa (VER NOTA 1)
03	PÇ	-	PARAFUSO CABEÇA LENTILHADA AUTOTRAVANTE Ø1/4"x1/2", PORCA SEXTAVADA Ø1/4", ARRUELA LISA 1/4".
04	PÇ	-	ACOPLAMENTO DE ELETROCALHA PARA PERFILADO 38x38mm

DETALHE PERFILADO COM SAÍDA SIMPLES PARA ELETRODUTO SEM ESCALA

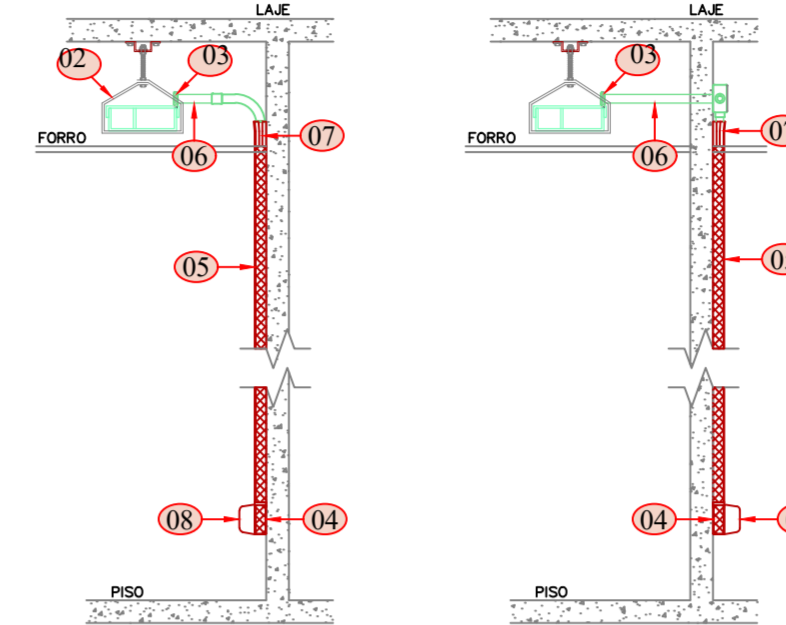


NOTAS

1. PARA ESPECIFICAÇÃO DE MATERIAL E DIÂMETRO, VER PLANTA.

ITEM	UNIDADE	QUANT.	DESCRIÇÃO
01	PÇ	-	SAÍDA LATERAL SIMPLES P/ ELETRODUTO.
02	PÇ	-	ARRUELA P/ ELETRODUTO.
03	PÇ	-	BUCHA P/ ELETRODUTO.
04	PÇ	-	PERFILADO PERFORADO ESPECIFICADO CONFORME PROJETO.
05	PÇ	-	PORCA SEXTAVADA Ø1/4".
06	PÇ	-	ARRUELA LISA Ø1/4".
07	PÇ	-	PORCA LOSANGULAR COM PINO 1/4".

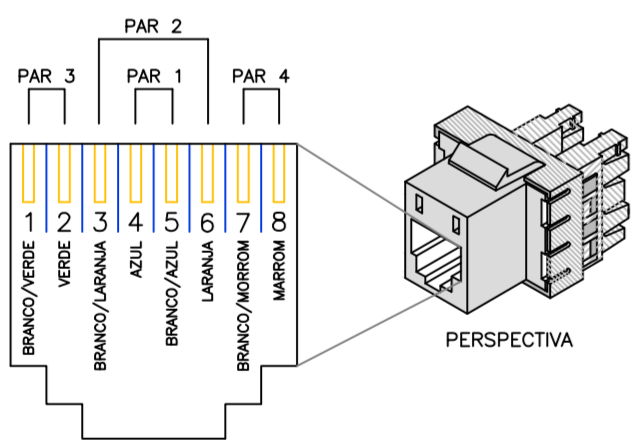
DETALHES CONSTRUTIVOS - INFRA-ESTRUTURAS DE DESCIDA SEM ESCALA



NOTA 1: PARA ESPECIFICAÇÃO DE TAMANHO E BITOLA VER PLANTA.

ITEM	UNIDADE	QUANT.	DESCRIÇÃO
01	PÇ	-	ELETROCALHA SUSPENSÃO (VER NOTA 1).
02	PÇ	-	SUPORTE DE SUSPENSÃO PARA ELETROCALHA CONFORME LOCAL (VER NOTA 1).
03	PÇ	1	SAÍDA HORIZONTAL OU VERTICAL PARA ELETRODUTO (VER NOTA 1)
04	PÇ	1	CURVA 90° EM ALUMÍNIO (VER NOTA 1).
05	PÇ	-	CANALETA SOBREPOSTA EM ALUMÍNIO (VER NOTA 1).
06	PÇ	1	ELETRODUTO APARENTE DE PVC RÍGIDO (VER NOTA 1).
07	PÇ	1	ADAPTADOR DE ELETRODUTO 3ø3/4" EM ALUMÍNIO (VER NOTA 1).
08	PÇ	1	PORTA EQUIPAMENTO COM TOMADAS LÓGICAS RJ45 E IDENTIFICAÇÕES.

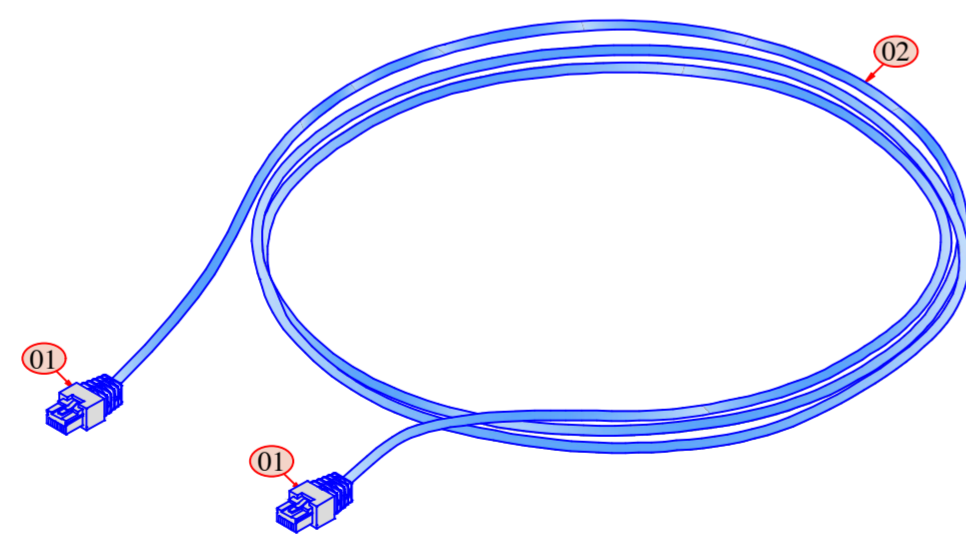
DETALHE - ESQUEMA LIGAÇÃO CONECTOR RJ-45 SEM ESCALA



SEQUÊNCIA DE CORES NO CONECTOR RJ45, PADRÃO T568-A

COR	BORNE	PAR
BRANCO-VERDE	(B-V)	1
VERDE	(V)	2
BRANCO-LARANJA	(B-L)	3
LARANJA	(L)	4
AZUL	(Az)	5
BRANCO-AZUL	(B-Az)	6
BRANCO-MARRON	(B-M)	7
MARRON	(M)	8

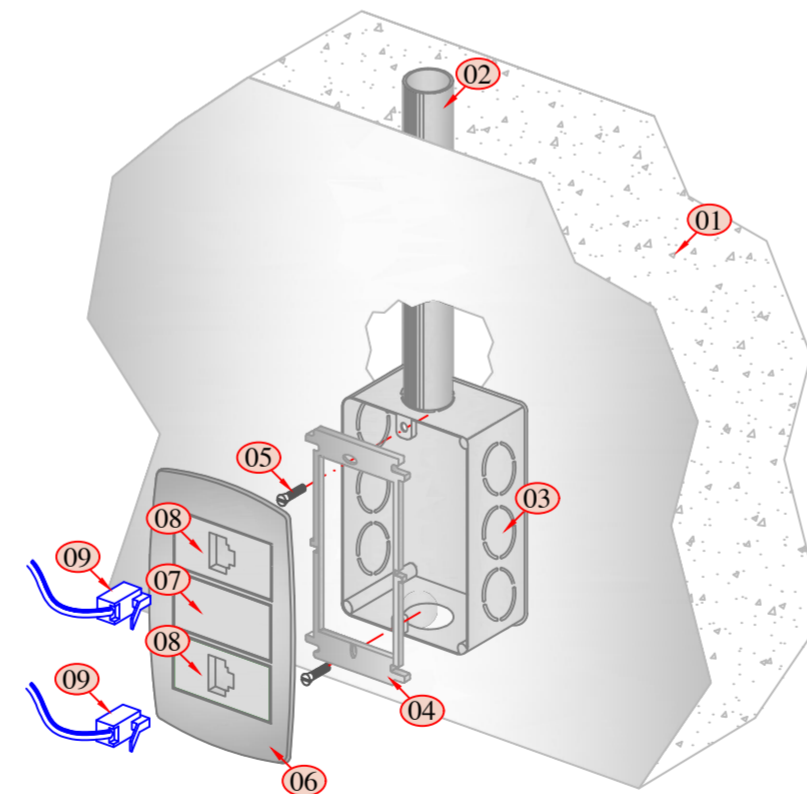
DETALHE ADAPTER CABLE PARA ESTAÇÃO DE TRABALHO SEM ESCALA



ITEM UNIDADE QUANT. DESCRIÇÃO

01	PÇ	02	TERMINAL RJ-45 CAT. 6e.
02	m	02	CABO DE REDE UTP DE 04 PARES TRANÇADOS COMPOSTOS DE CONDUTORES SÓLIDOS DE COBRE NU, 24 AWG, ISOLADOS EM POLIETILENO ESPECIAL, CAPA EXTERNA EM PVC NÃO PROPAGANTE DE CHAMA, CAT. 6.

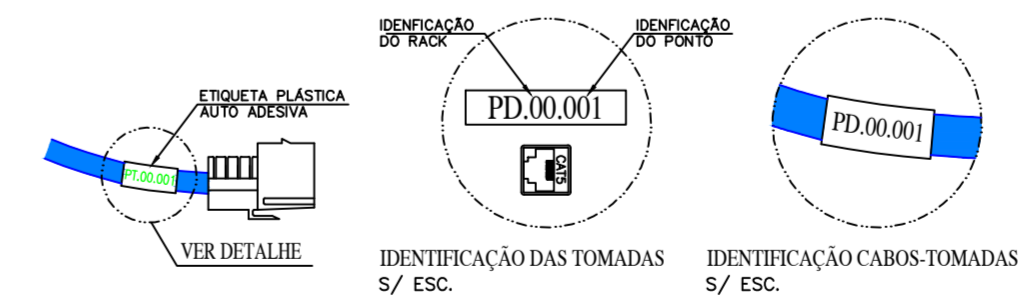
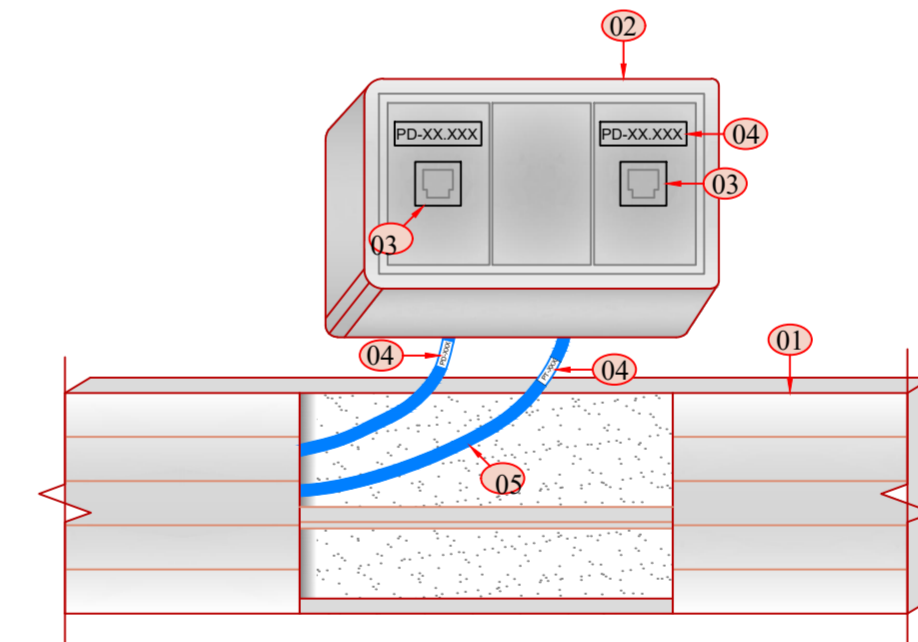
DETALHE TOMADA RJ 45 EMBUTIDA SEM ESCALA



ITEM UNIDADE QUANT. DESCRIÇÃO

01	-	-	PAREDE
02	m	-	ELETRODUTO PVC FLEXÍVEL EMBUTIDO NA ALVENARIA
03	PÇ	1	CAIXA 4"x2" DE PVC RÍGIDO DE EMBUTIR
04	PÇ	1	SUPORTE
05	PÇ	2	PARAFUSO DE FIXAÇÃO DO SUPORTE
06	PÇ	1	ESPELHO 4"x2" PARA ATE TRES MÓDULOS
07	PÇ	2	MÓDULO CEGO
08	PÇ	1	TOMADA RJ 45 CAT. 6
09	PÇ	1	TERMINAL RJ 45 CAT. 6

DETALHE CONSTRUTIVO - CAIXA PARA TOMADAS SEM ESCALA



NOTA 1: PARA ESPECIFICAÇÃO DE TAMANHO E BITOLA VER PLANTA.

ITEM	UNIDADE	QUANT.	DESCRIÇÃO
01	PÇ	-	CANALETE DE SOBREPOR EM ALUMÍNIO (VER NOTA 1).
02	PÇ	-	ACESSÓRIO PARA CANALETA PARA DOIS RJ-45, CAT. 5e OU 6 COM SUPORTE.
03	PÇ	1	TOMADA RJ-45 CATEGORIA 5e ou 6.
04	PÇ	1	ETIQUETA COM IDENTIFICAÇÃO DO RACK E DO NÚMERO DO PONTO.
05	m	-	CABO UTP 4 PARES CAT. 5e/6, COM IDENTIFICAÇÃO EM AMBAS AS EXTREMIDADES.

NOTAS

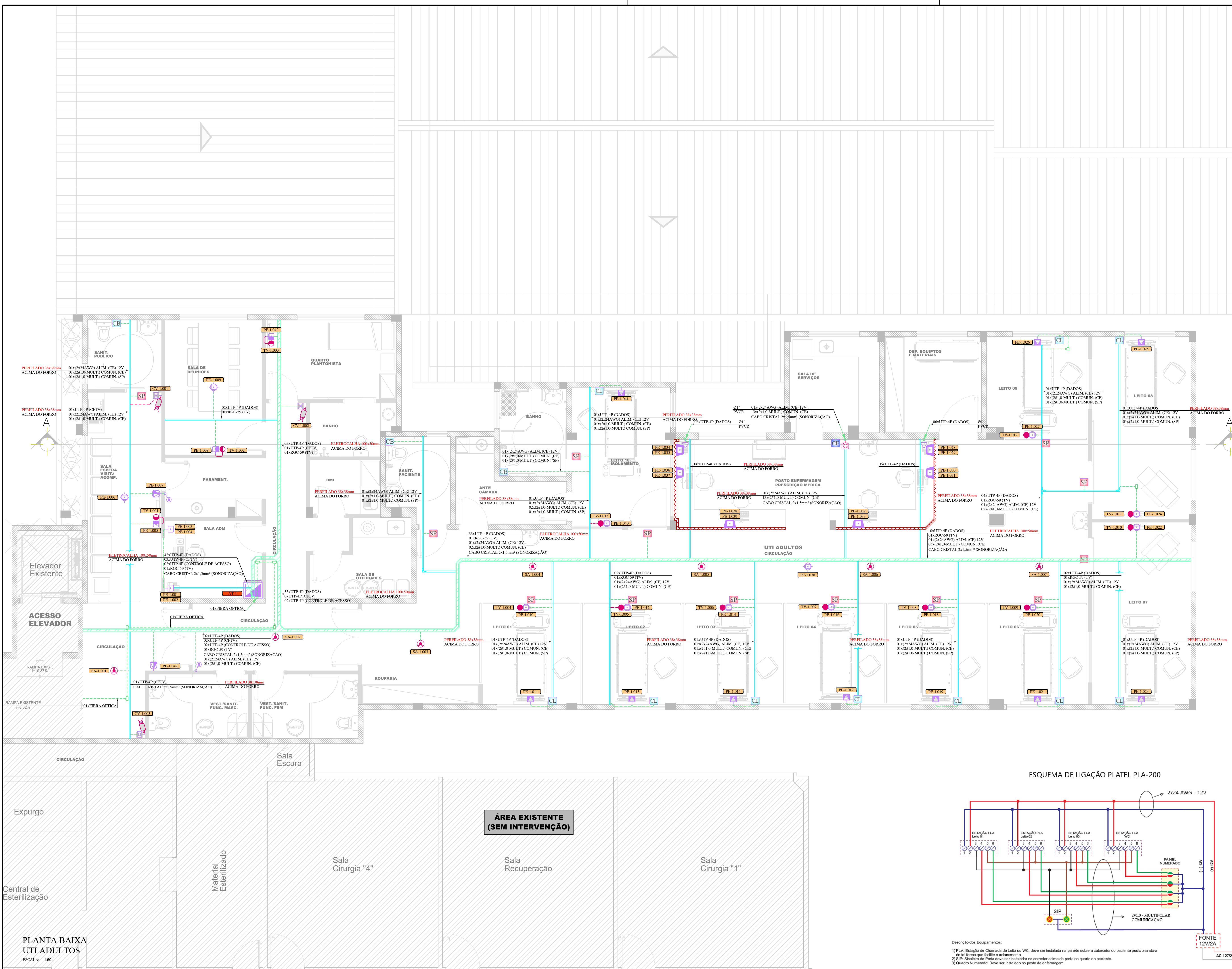
- TODAS AS PARTES METÁLICAS NÃO CONDUTORAS (ELETROCALHAS, QUADROS, ETC...), DEVERÃO SER ATERRADAS COM FIO NA COR VERDE/AMARELA.
- OS ELETRODUTOS NÃO ESPECIFICADOS SERÃO Ø3/4" DE PVC RÍGIDO APARENTE ACIMA DO FORRO OU FLEXÍVEL QUANDO EMBUTIDO NA LAJE OU PAREDES.
- NENHUM CABO DEVERÁ FICAR APARENTE. TODA A INFRA ESTRUTURA DEVERÁ UTILIZAR OS ACESSÓRIOS ADEQUADOS PARA PROTEGER O CABEAMENTO E GARANTIR UM PERFEITO ACABAMENTO.
- PREVISTO EM PROJETO APENAS CONDUTOS PARA ENCAMINHAMENTO DOS CONDUTORES, TODO CABEAMENTO DO RAMAL DE ENTRADA DEVERÁ SER DEFINIDO PELA CONCESSIONÁRIA CONFORME APROVAÇÃO DO CLIENTE. PARA AS UNIDADES INTERNAS, ESTA DEFINIÇÃO CABERÁ A CONSTRUTORA E/OU CLIENTE FINAL.
- TODA A INSTALAÇÃO DEVERÁ ATENDER AS NORMAS DA ABNT E A NORMA DO MINISTÉRIO DO TRABALHO NR-10.
- PARA COMPLEMENTAÇÃO DO PROJETO, VER MEMORIAL DESCRITIVO.

REV.	EMISSÃO INICIAL	DESCRIÇÃO	DATA	DESENHO	VERIFICADO	APROVADO
00			18/11/2019	EDUARDO	ROBSON	ROBSON

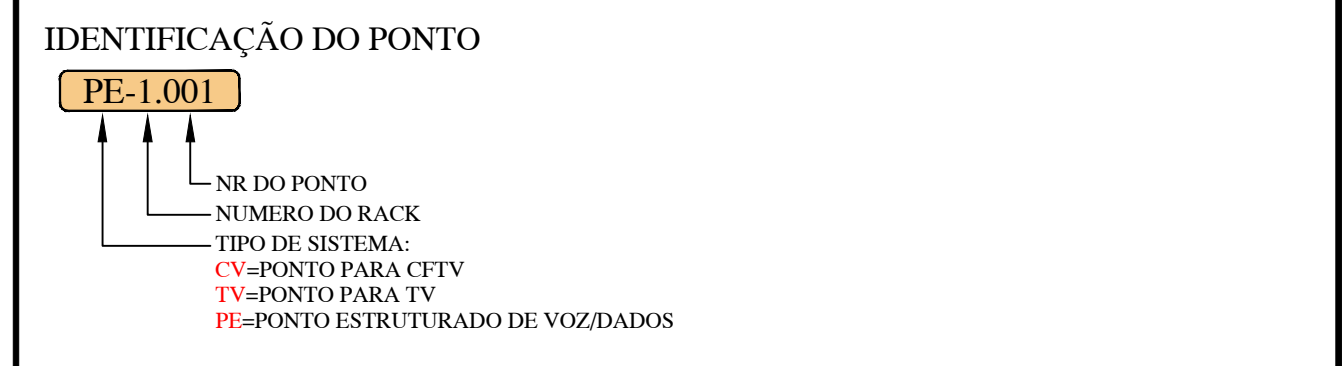
ASSINATURA PROPRIETÁRIO:	ASSINATURA RESPONSÁVEL TÉCNICO:	ASSINADO digitalmente por ROBSON MANTUANI: 02380946930 Data: 2020-05-31 10:45:37
PROPRIETÁRIO		ENGº ROBSON MANTUANI CREA/SC 067.804-9

CLIENTE: **HOSPITAL DR. JOSÉ ATHANÁZIO**
RUA NEREU RAMOS, 379 - CENTRO - CAMPOS NOVOS/SC

OBJETIVO:	ETAPA DO PROJETO:
UTI ADULTOS	APROVAÇÃO EXECUTIVO
TÍTULO:	TIPO DE PROJETO:
PLANTA DE DETALHES DETALHES GERAIS	TELEFÔNICO
DESENHO Nº:	REV. 00
TEL-03	ESC. S/E

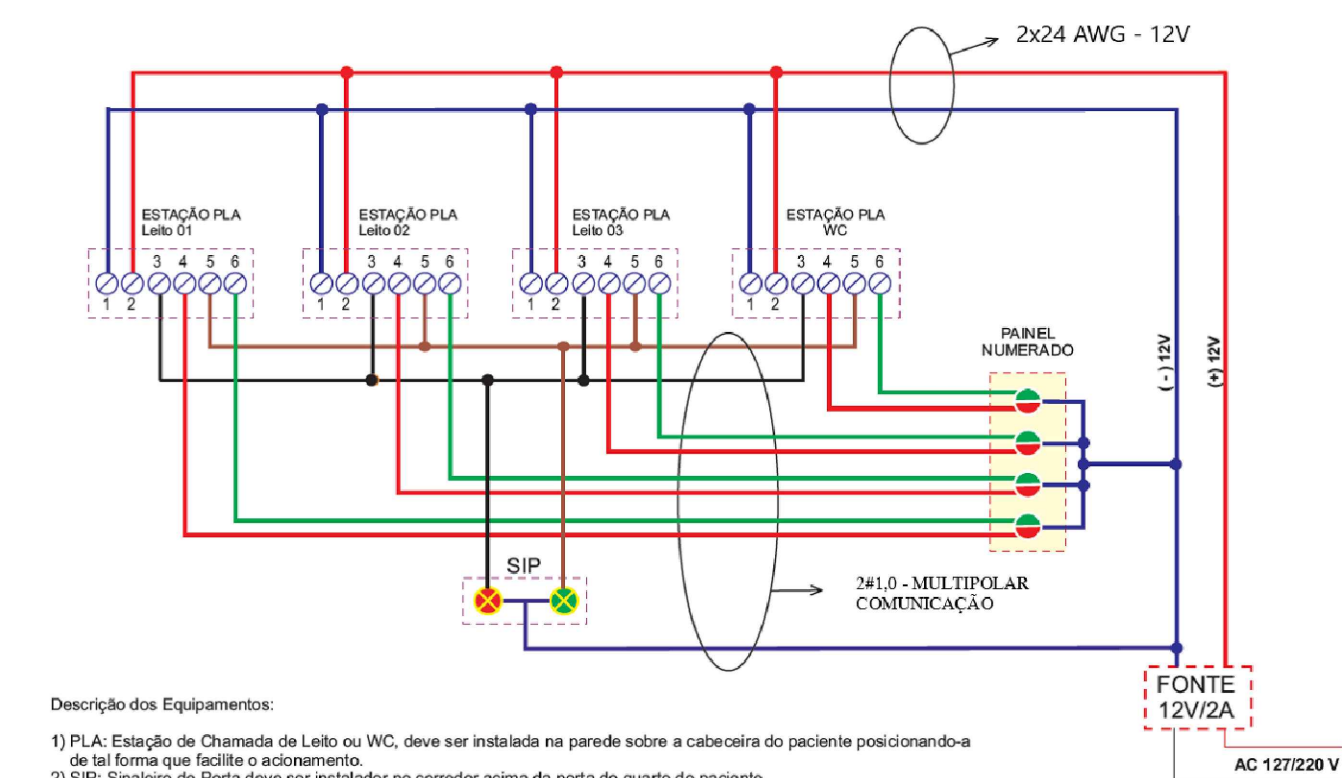


- ### SIMBOLOGIA
- ELETRODUTO QUE SOBE, DESCE OU PASSA.
 - ELETRODUTO APARENTE, DE PVC RÍGIDO (VOZ/DADOS).
 - ELETRODUTO EMBUTIDO NA PAREDE, DE PVC FLEXÍVEL (VOZ/DADOS).
 - ELETRODUTO EMBUTIDO NO PISO, DE PVC FLEXÍVEL (VOZ/DADOS).
 - ELETRODUTO APARENTE, DE PVC RÍGIDO (CFTV).
 - PERFILADO PERFURADO, 38x38mm DE FeGo, CHAPA #16.
 - ELETROCALHA PERFURADA EM FeGo, INSTALADA ENTRE FORRO E LAJE, CHAPA #18.
 - CANALETA DE ALUMÍNIO 25x73mm DUTOTEC.
 - SISTEMA DE CHAMADA DE ENFERMAGEM ATRAVÉS DE SINALIZADOR DE PORTA (SP), MÓDULOS DE CHAMADA DE LEITOS (CL), CENTRAL DE ENFERMAGEM (CE) E CHAMADA DE BANHEIRO (CB). INSTALAÇÃO A SER DEFINIDA IN LOCO. REF.: PLA200 DA PLATEL.
 - PONTO PARA TV ATRAVÉS DE CABO COAXIAL RGC-59 EM CAIXA DE EMBUTIR 4"x2 a 30, 120cm OU 210cm DO PISO ACABADO.
 - PONTO PARA TV ATRAVÉS DE CABO COAXIAL RGC-59 EM CAIXA DE EMBUTIR 4"x2 NO TETO.
 - PONTO SIMPLES OU DUPLO PARA TOMADA RJ 45, EM CAIXA DE EMBUTIR 4"x2 a 30, 120 OU 210cm DO PISO ACABADO.
 - PONTO PARA TOMADA RJ 45, EM CONDULETE ACIMA DO FORRO, PARA WI-FI.
 - CONJUNTO COM DUAS TOMADAS RJ45 INSTALADO EM CANALETA.
 - PONTO SIMPLES PARA TOMADA RJ 45, EM CAIXA DE EMBUTIR 4"x2" a 150cm DO PISO ACABADO PARA PAINEL DE GASES.
 - PONTO DE CONTROLE DE ACESSO DE AMBIENTE. PREVER CAIXA 4"x2" NA PAREDE A 120cm DO PISO ACABADO.
 - PONTO PARA CÂMERA DE CFTV TIPO IP, COM 01 TOMADA RJ-45, EM CAIXA 4"x2" INSTALADA A 210cm DO PISO OU NO TETO, A DEFINIR PELO CLIENTE.
 - PONTO PARA CONTROLE DO SISTEMA DE SOM. PREVER CAIXA 4"x2" NA PAREDE.
 - PONTO DE AUTO FALANTE PARA SISTEMA DE SOM AMBIENTE.
 - RACK DE PAREDE, 12Us, ESTRUTURA EM AÇO SAE 1020.
 - CÂMERA DE CFTV, A SER DEFINIDA PELO CLIENTE.



- ### NOTAS:
- TODAS AS PARTES METÁLICAS NÃO CONDUTORAS (ELETROCALHAS, QUADROS, ETC.), DEVERÃO SER ATERRADAS COM CABO NA COR VERDE.
 - OS ELETRODUTOS NÃO ESPECIFICADOS SERÃO #3/4", DE PVC FLEXÍVEL QUANDO EMBUTIDO, E PVC RÍGIDO QUANDO APARENTE.
 - NÃO SERÁ ADMITIDA NENHUM TIPO DE EMENDA EM CONDUTORES DA REDE LÓGICA E TELEFÔNICA, SENDO QUE TODA A INFRA ESTRUTURA DE LÓGICA (DADOS) DEVERÁ SER PARA CAT. 6.
 - NENHUM CABO DEVERÁ FICAR APARENTE. TODA A INFRA ESTRUTURA DEVERÁ UTILIZAR OS ACESSÓRIOS ADEQUADOS PARA PROTEGER O CABEAMENTO E GARANTIR UM PERFEITO ACABAMENTO.
 - TODA A INSTALAÇÃO DEVERÁ ATENDER AS NORMAS DA ABNT E A NORMA DO MINISTÉRIO DO TRABALHO NR-10.
 - PARA SISTEMA DE CHAMADAS DE ENFERMAGEM, VERIFICAR ESQUEMA DO FABRICANTE.
 - NOS LOCAIS ONDE HÁ RÉGUA DE GASES OU ESTATIVAS, O CABO UTP DEVERÁ SER CONECTADO DIRETAMENTE A TOMADA RJ DO EQUIPAMENTO (RÉGUA/ESTATIVA), E A INSTALAÇÃO DA CAIXA DE PASSAGEM DEVERÁ SER CONFORME ALTURA DO EQUIPAMENTO.
 - PARA COMPLEMENTAÇÃO DO PROJETO, VER MEMORIAL DESCRITIVO.

ESQUEMA DE LIGAÇÃO PLATEL PLA-200



Descrição dos Equipamentos:
 1) PLA: Estação de Chamada de Leito ou WC, deve ser instalada na parede sobre a cabeceira do paciente posicionando-a de tal forma que facilite o acionamento.
 2) SP: Sinalizador de Porta deve ser instalado no corredor acima da porta do quarto do paciente.
 3) Quadro Numerado: Deve ser instalado no posto de enfermagem.

00	Emissão Inicial	18/11/2019	EDUARDO ROBOSON	ROBOSON
REV.	DESCRIÇÃO	DATA	DESENHO	VERIFICADO APROVADO
ASSINATURA PROPRIETÁRIO		ASSINATURA RESPONSÁVEL TÉCNICO		ASSINATURA RESPONSÁVEL TÉCNICO
PROPRIETÁRIO		ROBOSON		ROBOSON MANTUANI
EMPRESA:		GUBLER ENGENHARIA LTDA		CNPJ: 13.436.908/0001-04 CREA-SC 106.259-3
RUA:		Rua Heinrich Heine, nº509, Boulevard Helmann, Salas 15/16, Victor Kondor, Blumenau - SC, CEP 89 012-190		E-mail: contato@gublerengenharia.com.br - Fone: (47) 3333-9999 / 3340-3070
Responsáveis Técnicos:		Eng. Eletricista Gilson Odeker - CREA-SC 083.872-0		Eng. Eletricista Jefferson Oliver - CREA-SC 099.580-4
Eng. Eletricista / Eng. Clínico Robson Mantuani - CREA-SC 067.804-0		Eng. Eletricista / Eng. Sisp. do Trabalho Rafael Rocha - CREA-SC 158.025-0		CLIENTE:
HOSPITAL DR. JOSÉ ATHANÁZIO		RUA NEREU RAMOS, 379 - CENTRO - CAMPO NOVO/SC		CLIENTE:
UTI ADULTOS		APROVAÇÃO	EXECUTIVO	ESTADO DO PROJETO:
UTI ADULTOS / DADOS / CFTV		TELFÔNICO		DESENHO Nº:
PLANTA BAIXA		TEL-01		REV: 00
				ESC: 1:50