



CÓDIGOS DE ACABAMENTOS			
● PISO		▲ RODAPÉ	
01	MANTA VINÍLICA	00	SEM RODAPÉ
02	-	01	MANTA VINÍLICA
03	-	02	-
04	-	03	PORCELANATO - h=10cm
05	PORCELANATO RETIFICADO 60x60cm	04	-
06	-		
07	-		
■ PAREDES		■ FORRO	
01	MASSA CORRIDA, ACABAMENTO COM PINTURA ACRÍLICA LAVÁVEL - LINHA HOSPITALAR	01	FORRO MONOLÍTICO COM PINTURA ACRÍLICA LAVÁVEL - LINHA HOSPITALAR
02	MASSA CORRIDA, ACABAMENTO COM PINTURA EPÓXI	02	-
03	REVESTIMENTO CERÂMICO 30X60cm	03	-
04	-	04	-
05	-	05	-

ESQUADRIAS - PORTAS				
Código	Vão Luz	Vão Bruto	Qtde	Especificação
P80	80x210cm	88x215cm	08	Porta de abrir em madeira (01 folha)
P80A	80x210cm	88x215cm	01	Porta de abrir em madeira com controle de acesso (01 folha)
P80B	80x210cm	88x215cm	01	Porta de abrir em madeira para banheiro (01 folha)
P80C	80x210cm	88x215cm	02	Porta de abrir em madeira para vestiário (01 folha)
PC90B	80x210cm	98x215cm	03	Porta de correr em madeira para banheiro (01 folha)
P110	110x210cm	118x215cm	02	Porta de abrir em madeira (01 folha)
PCV120	110x210cm	128x215cm	02	Porta de correr em madeira com visor (01 folha)
P160	160x210cm	168x215cm	01	Porta de abrir em madeira (02 folhas)
P160A	160x210cm	168x215cm	01	Porta de abrir em madeira com controle de acesso (02 folhas)

ESQUADRIAS - JANELAS			
Código	Dimensões (c x h / p)	Qtde	Especificação
J60	60x50/170cm	01	Janela em alumínio com vidro laminado, 6mm - fixa
J60A	60x50/170cm	01	Janela em alumínio com vidro laminado, 6mm - maxim-ar
J100	100x50/170cm	02	Janela em alumínio com vidro laminado, 6mm - fixa
J150	150x50/170cm	12	Janela em alumínio com vidro laminado, 6mm - fixa
J200	200x100/110cm	01	Janela em alumínio com vidro laminado, 6mm - fixa
J200A	200x100/110cm	02	Janela em alumínio com vidro laminado, 6mm - maxim-ar
J250	250x180/40cm	01	Janela em alumínio com vidro laminado, 6mm - maxim-ar

ESQUADRIAS - VISOR			
Código	Dimensões (c x h / p)	Qtde	Especificação
VS120	120x100/110cm	01	Visor em alumínio com vidro temperado
VS150	150x100/110cm	01	Visor em alumínio com vidro temperado
VS150A	150x100/110cm	02	Visor em alumínio com vidro temperado e película jateada
VS205	205x100/110cm	01	Visor em alumínio com vidro temperado

ESQUADRIA - VIDRO TEMPERADO			
Código	Dimensões (c x h / p)	Qtde	Especificação
VT220	220x260cm	01	Vidro temperado 10mm perfil alumínio com porta de correr 120x210cm (01 folha)

OBSERVAÇÕES GERAIS:

REVISÃO 00

PROPRIETÁRIO: _____ RESP. TÉCNICO PELO OBRA: _____ RESP. TÉCNICO PELO PROJETO: HEITOR MADRIGANO JR. CAU A8005-5

ASSINATURAS

Nº	EMISSÃO INICIAL	DESCRIÇÃO	NOV/19	MADRIGANO
00	EMISSÃO INICIAL		NOV/19	MADRIGANO
			DATA	RESP.

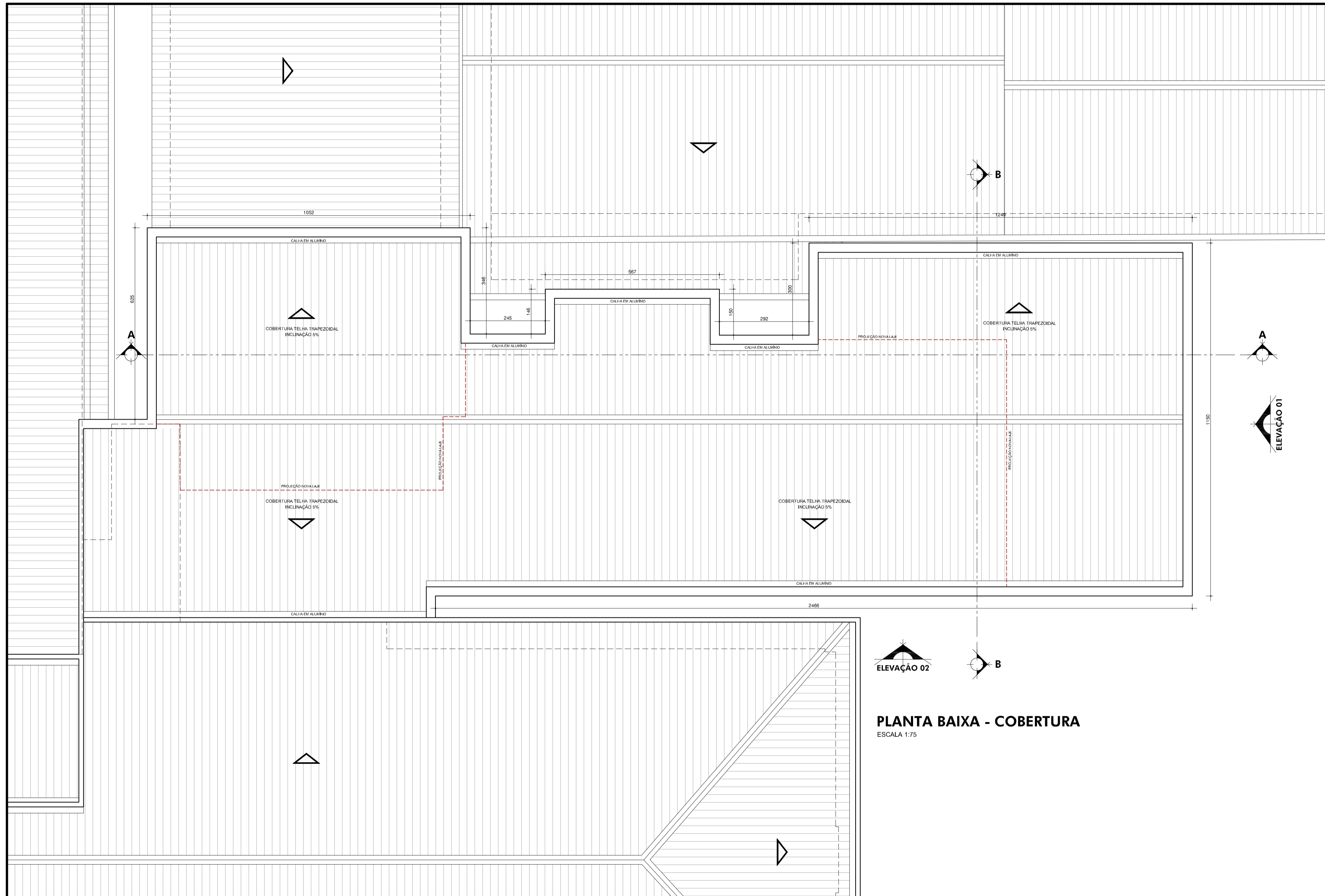
QUADRO DE REVISÕES

PARCEIROS:

PLANTA BAIXA - LAYOUT
 ESCALA 1:75
 ÁREA TOTAL DE INTERVENÇÃO..... 360,95m²

- LEGENDA:**
- ÁREA EXISTENTE SEM INTERVENÇÃO
 - AQ PONTO DE ÁGUA QUENTE
 - SS TORNEIRA COM SENSOR
 - BB PONTO PARA FILTRO DE ÁGUA (BEBEDOURO)
 - CF PONTO PARA MÁQUINA CAFÉ
 - DH PONTO PARA DUCHA HIGIÊNICA
 - PM PAINEL DE GASES MEDICINAIS NA PAREDE
 - V PONTO PARA HEMODIÁLISE NO LEITO

ARQUITETURA HOSPITALAR	MADRIGANO		No. DA FOLHA
	Klínika Planejamento do Empreendimento Hospitalar LTDA Rua Angelo Dias, 45 - Sala 11 - Cep. 89010-020 - Blumenau - SC Fone:(47)3335-0312 e-mail: madrigano@madrigano-hospitalar.com.br		AR-01
CLIENTE:	HOSPITAL DR. JOSÉ ATHANÁZIO		ARQUITETURA
LOCAL:	RUA NEREU RAMOS, 379 - CENTRO - CAMPOS NOVOS/SC	ESPECIFICAÇÃO:	
OBRA:	UTI ADULTOS	PLANTA BAIXA - LAYOUT	
ETAPA:	EXECUTIVO	ESCALA:	1:75
		DATA INICIAL:	NOVEMBRO 2019
		COLABORADORES:	ADRIANA



ELEVÇÃO 02

PLANTA BAIXA - COBERTURA
ESCALA 1:75

OBSERVAÇÕES GERAIS:

REVISÃO 00

[Handwritten Signature]

PROPRIETÁRIO: _____
 RESP. TÉCNICO PELO OBRA: _____
 RESP. TÉCNICO PELO PROJETO: HEITOR MADRIGANO JR. CAU A8005-5

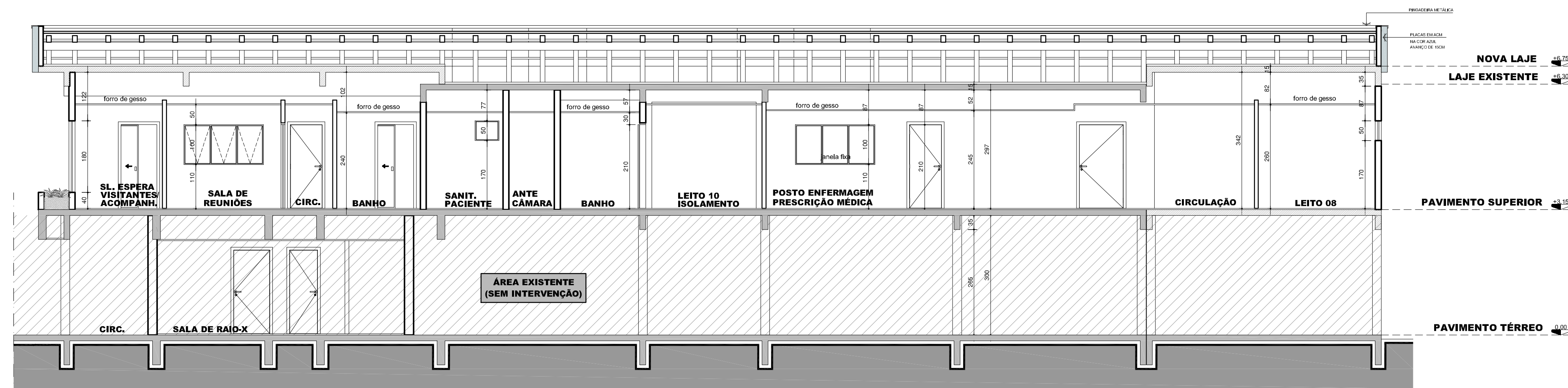
ASSINATURAS

Nº	DESCRIÇÃO	DATA	RESP.
00	EMISSÃO INICIAL	NOV/19	MADRIGANO

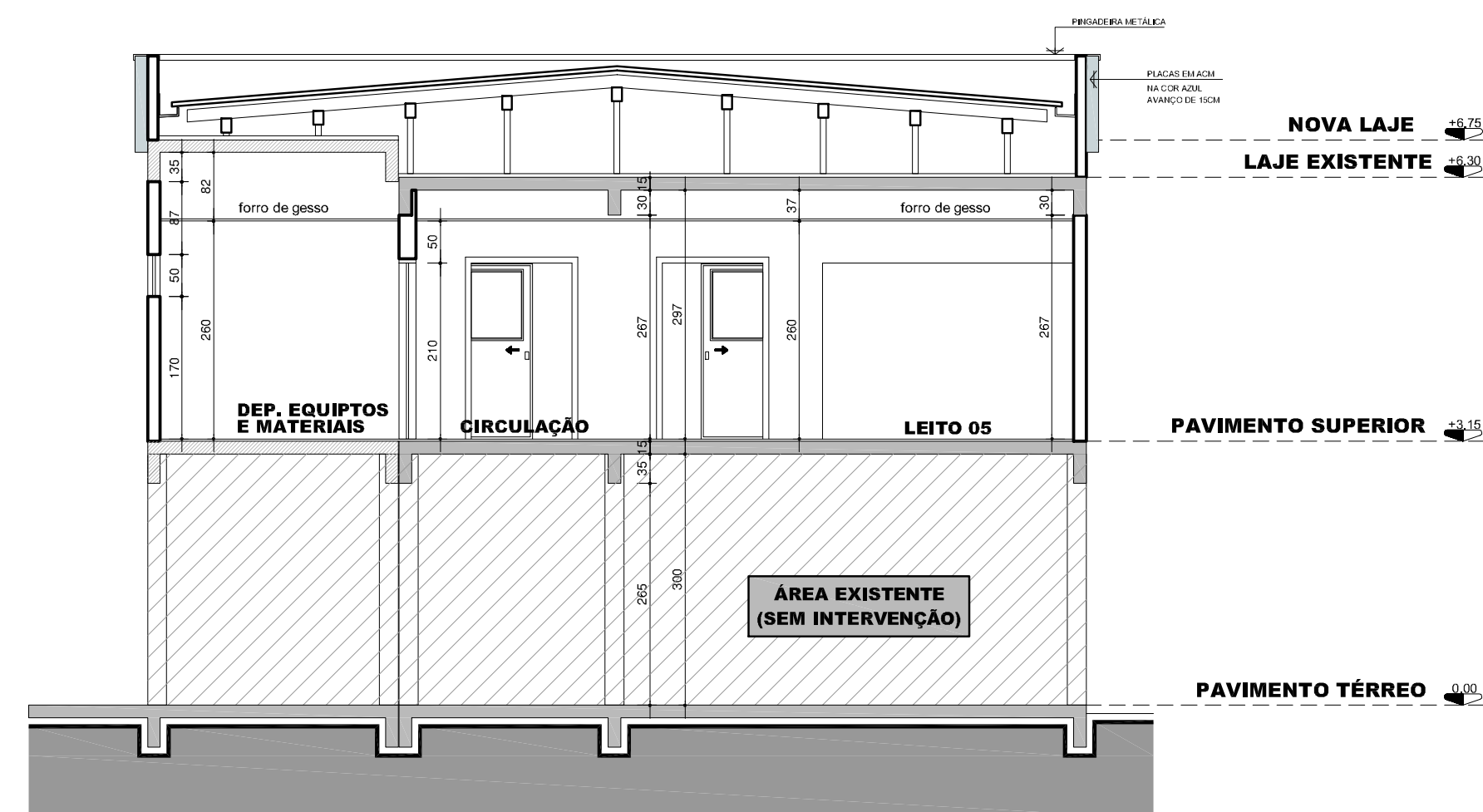
QUADRO DE REVISÕES

PARCEIROS:

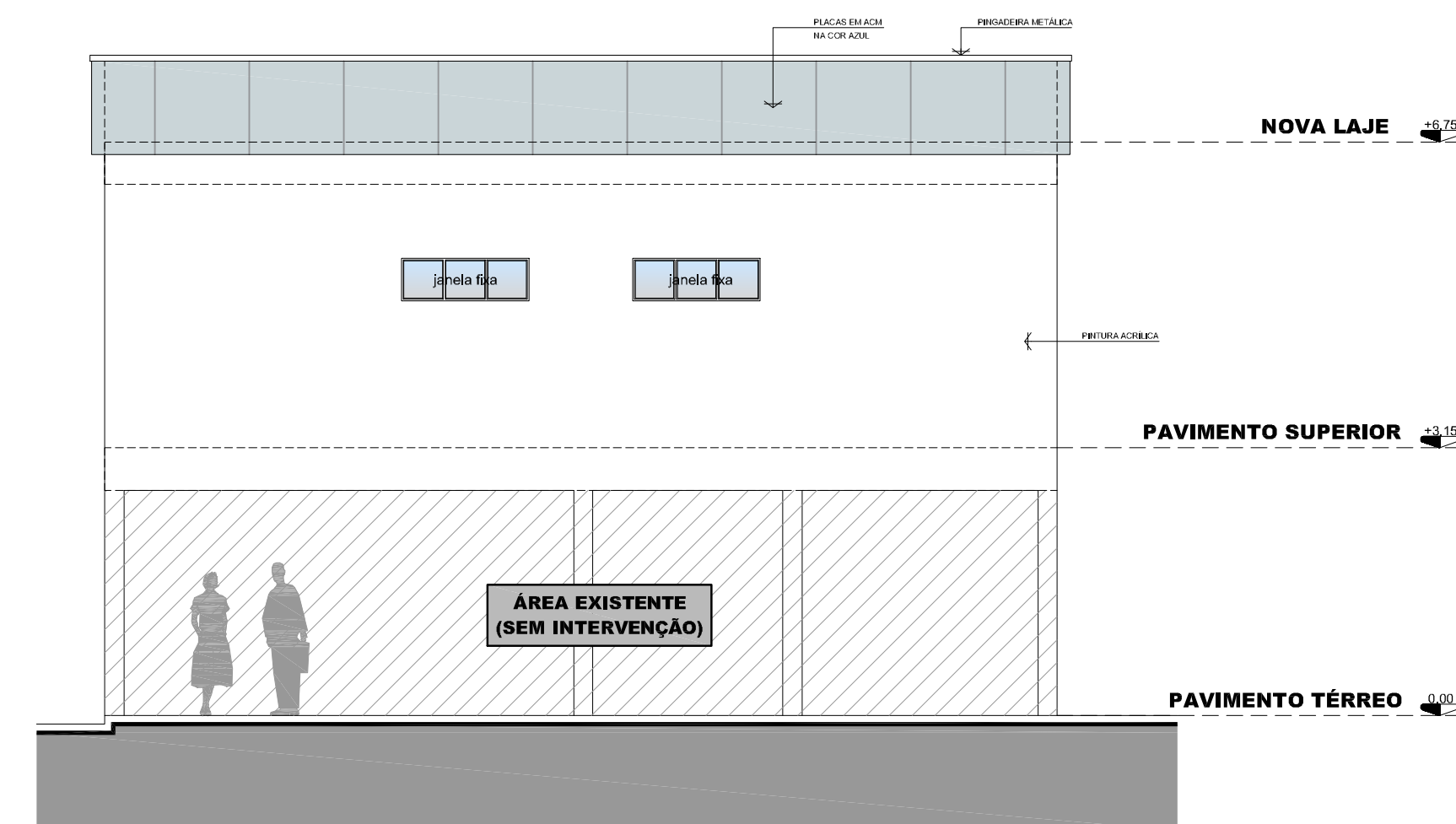
ARQUITETURA HOSPITALAR 	MADRIGANO Clínica Planejamento do Empreendimento Hospitalar LTDA Rua Angelo Dias, 45 - Sala 11 - Cep. 89010-020 - Blumenau - SC Fone: (47)3335-0312 e-mail: madrigano@madrigano-hospitalar.com.br		No. DA FOLHA AR-03
	CLIENTE: HOSPITAL DR. JOSÉ ATHANÁZIO	ARQUITETURA	
LOCAL: RUA NEREU RAMOS, 379 - CENTRO - CAMPOS NOVOS/SC	ESPECIFICAÇÃO: PLANTA BAIXA - COBERTURA		
OBRA: UTI ADULTOS	ETAPA: EXECUTIVO	ESCALA: 1:75	DATA INICIAL: NOVEMBRO/2019
		COLABORADORES: ADRIANA	



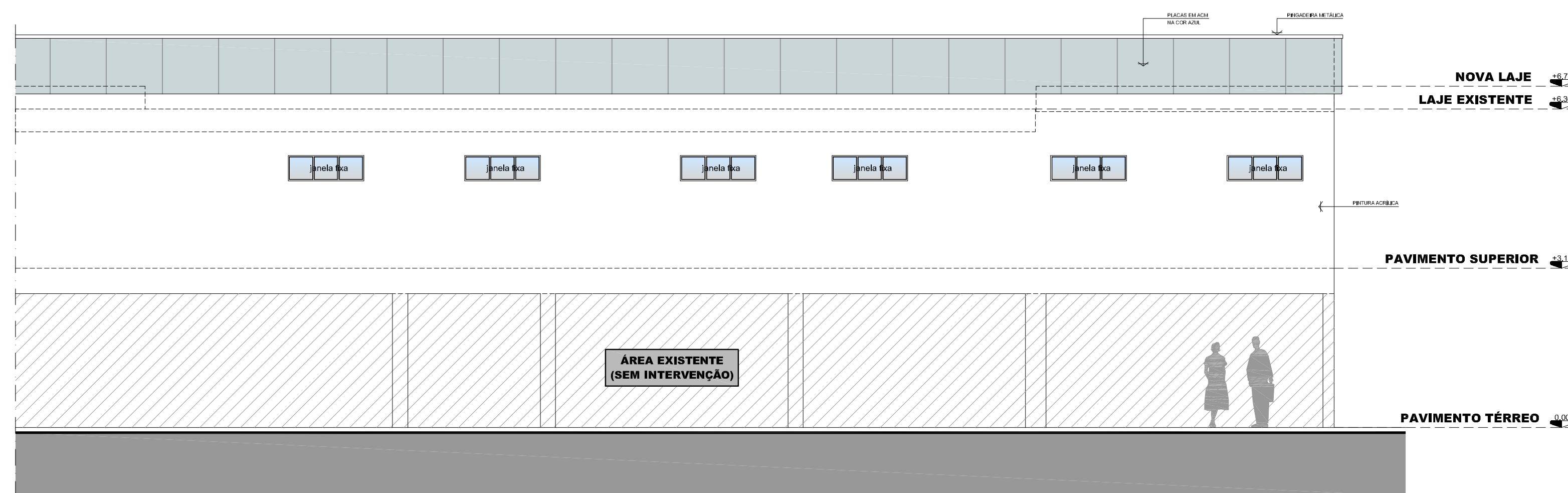
CORTE AA
ESCALA 1:75



CORTE BB
ESCALA 1:75



ELEVÇÃO 01
ESCALA 1:75



ELEVÇÃO 02
ESCALA 1:75

LEGENDA:

- LAJE EXISTENTE - Pé direito= 300cm
- NOVA LAJE - Pé direito= 345cm

OBSERVAÇÕES GERAIS:

REVISÃO 00

PROPRIETÁRIO: _____ RESP. TÉCNICO PELO OBRA: _____ RESP. TÉCNICO PELO PROJETO: HEITOR MADRIGANO JR. CAU A8005-S

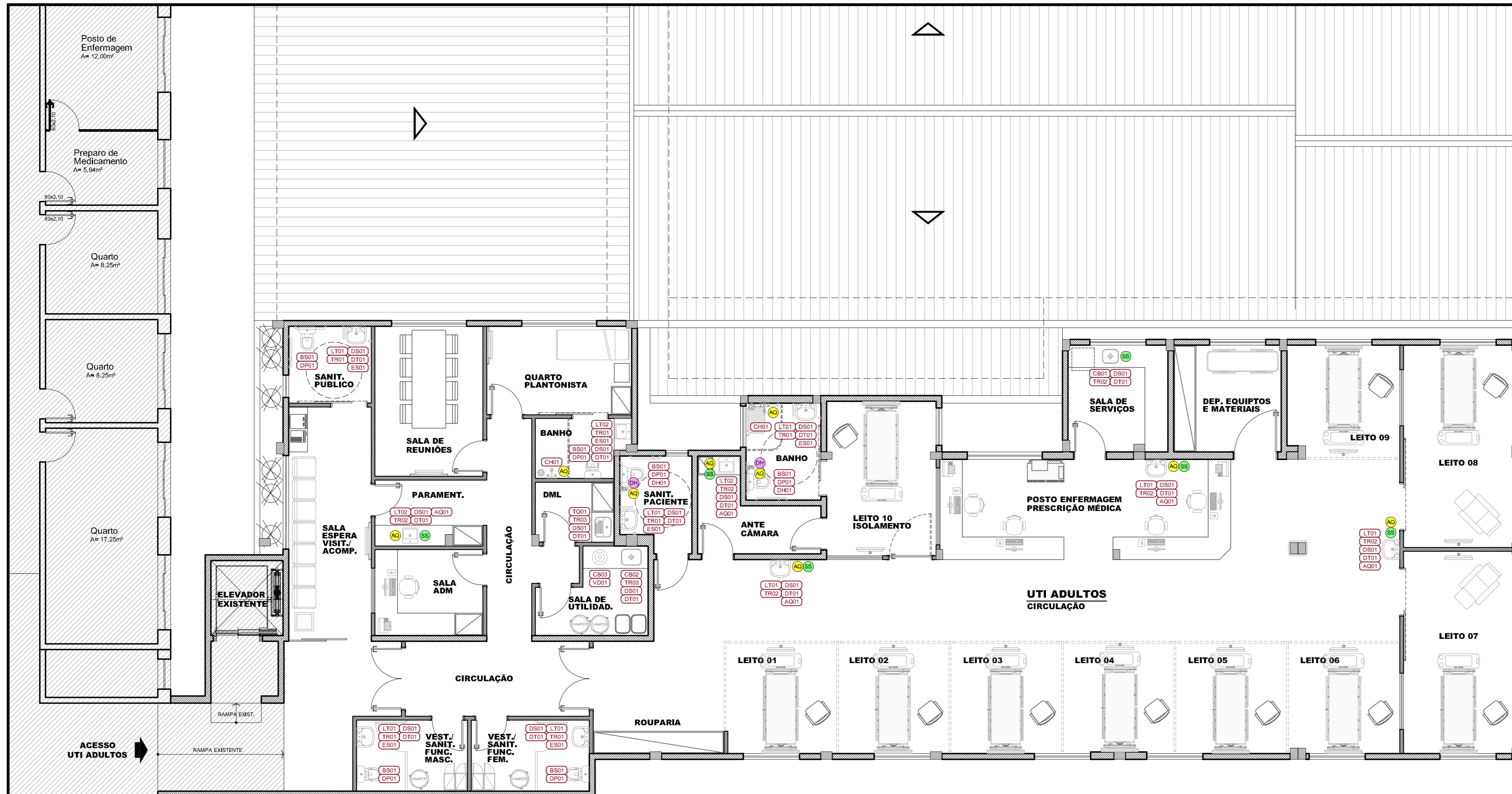
ASSINATURAS

Nº	EMISSÃO INICIAL	DESCRIÇÃO	NOV/19	MADRIGANO
			DATA	RESP.
00	EMISSÃO INICIAL		NOV/19	MADRIGANO

QUADRO DE REVISÕES

PARCEIROS: _____

	<h1>MADRIGANO</h1> <p>Klinika Planejamento do Empreendimento Hospitalar LTDA Rua Angelo Dias, 45 - Sala 11 - Cep. 89010-020 - Blumenau - SC Fone:(47)3335-0312 e-mail: madrigano@madrigano-hospitalar.com.br</p>		Nº. DA FOLHA <h2>AR-04</h2>
	CLIENTE: HOSPITAL DR. JOSÉ ATHANÁZIO		ARQUITETURA
LOCAL: RUA NEREU RAMOS, 379 - CENTRO - CAMPOS NOVOS SC	ESPECIFICAÇÃO: CORTES E ELEVÇÕES		
OBRA: UTI ADULTOS	ETAPA: EXECUTIVO	ESCALA: 1:75	DATA INICIAL: NOVEMBRO 2019
		COLABORADORES: ADRIANA	



ESPECIFICAÇÃO DE LOUÇAS SANITÁRIAS					
Cód	Qtd	Descrição	Especificação	Fabricante	
BS-01	06	Bacia com caixa acoplada - linha confort - sem abertura frontal - 360x350x440mm	Código P510, linha Vogue Plus	Branco	Deca
LT-01	08	Lavatório com coluna suspensa - 550x470mm	Código L51/CS1, linha Vogue Plus	Branco	Deca
LT-02	03	Lavatório de sobrepó quadrado com mesa - 420x420mm	Código L 730 17	Branco	Deca
ESPECIFICAÇÃO DE CUBAS					
Cód	Qtd	Descrição	Especificação	Fabricante	
CB-01	01	Cuba retangular em aço inox polido AISI 304, Esp. 0.8mm 400x340x140mm	Cód. 94050402	Inox	Tramontina
CB-02	01	Cuba retangular em aço inox polido AISI 304, Esp. 1mm - 500x400x330mm	Cód. 94092102	Inox	Tramontina
CB-03	01	Cuba de aço inox polido AISI 304, Esp. 0.8mm - Ø400xØ250x350mm		Inox	
TQ-01	01	Tanque em aço inox polido AISI 304, Esp. 0.8mm - 500x400x225mm	Cód. 94400407	Inox	Tramontina
ESPECIFICAÇÃO DE METAIS SANITÁRIOS					
Cód	Qtd	Descrição	Especificação	Fabricante	
TR-01	06	Torneira de mesa com fechamento automático para lavatório	Código 1173 C, linha Decamatic	Cromado	Deca
TR-02	06	Torneira para lavatório de mesa com sensor - Docoléctric	Código 00218106-CR	Cromado	Docel
TR-03	02	Torneira de mesa, bica móvel com arizador articulável	Código 1167 C59, linha Fast	Cromado	Deca
VD-01	01	Acabamento para válvula de descarga Hydra Duo Pro - Sistema Antivandalismo	Código 4900 C.DUO PRO	Cromado	Deca
CH-01	02	Chuveiro de parede com desviador e ducha manual	Código 1954 C.T. Balance 12	Cromado	Deca
DH-01	02	Ducha higiênica universal manual, sem registro	Código 4493 C71 CHU, linha Smart	Cromado	Deca
AQ-01	05	Aquecedor elétrico 3T para misturador de bancada	Código 1983 C.ACT	Cromado	Deca
ESPECIFICAÇÃO DE ACESSÓRIOS					
Cód	Qtd	Descrição	Especificação	Fabricante	
ES-01	06	Espelho cristal 04mm com 04 furos e 04 parafusos cromados, acabamento com bisel, sendo de 1" linha, beneficiado de acordo com as normas de ABNT	Código 4993 C71 ACT	Cromado	Deca
DP-01	06	Dispenser para papel higiênico em rolo	Código 4984	Cromado	Deca
DS-01	14	Dispenser para sabonete líquido	Código 4984	Cromado	Deca
DT-01	14	Dispenser para toalha de papel interfolhada	Código 4900 C40 PQ CR	Cromado	Deca

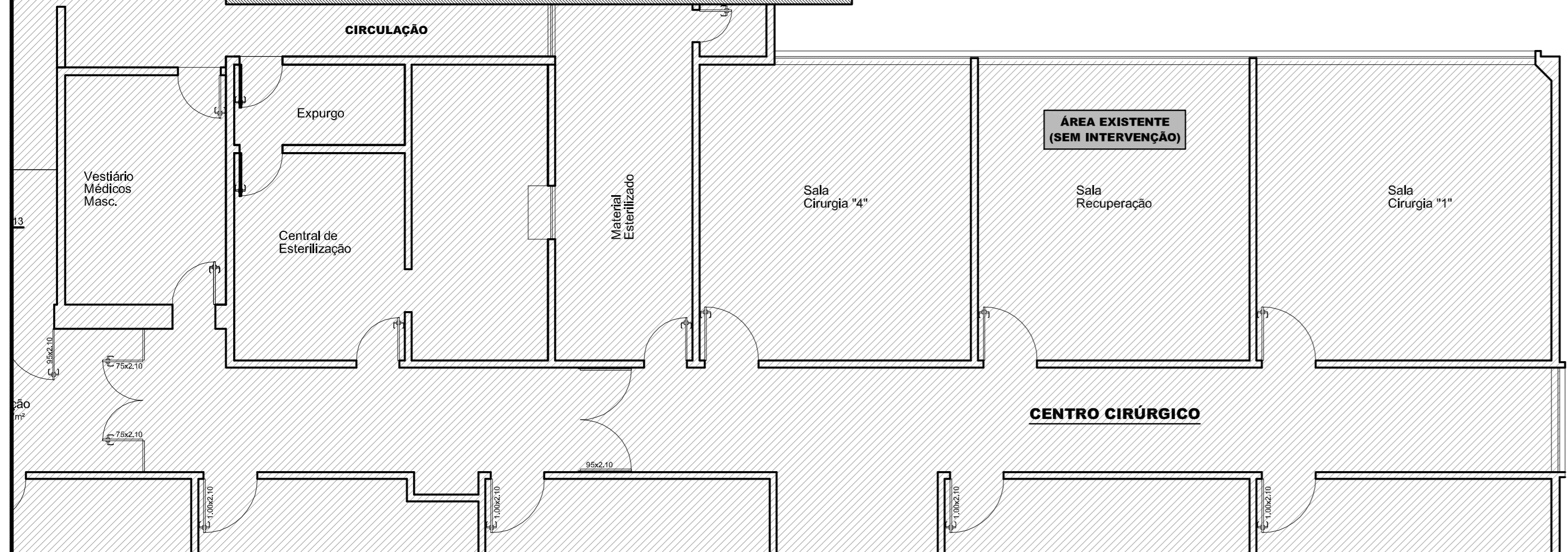
- SIMBOLOGIA:**
- AQ PONTO DE ÁGUA QUENTE
 - SS TORNEIRA COM SENSOR
 - DH PONTO PARA DUCHA HIGIÊNICA

OBSERVAÇÕES GERAIS:

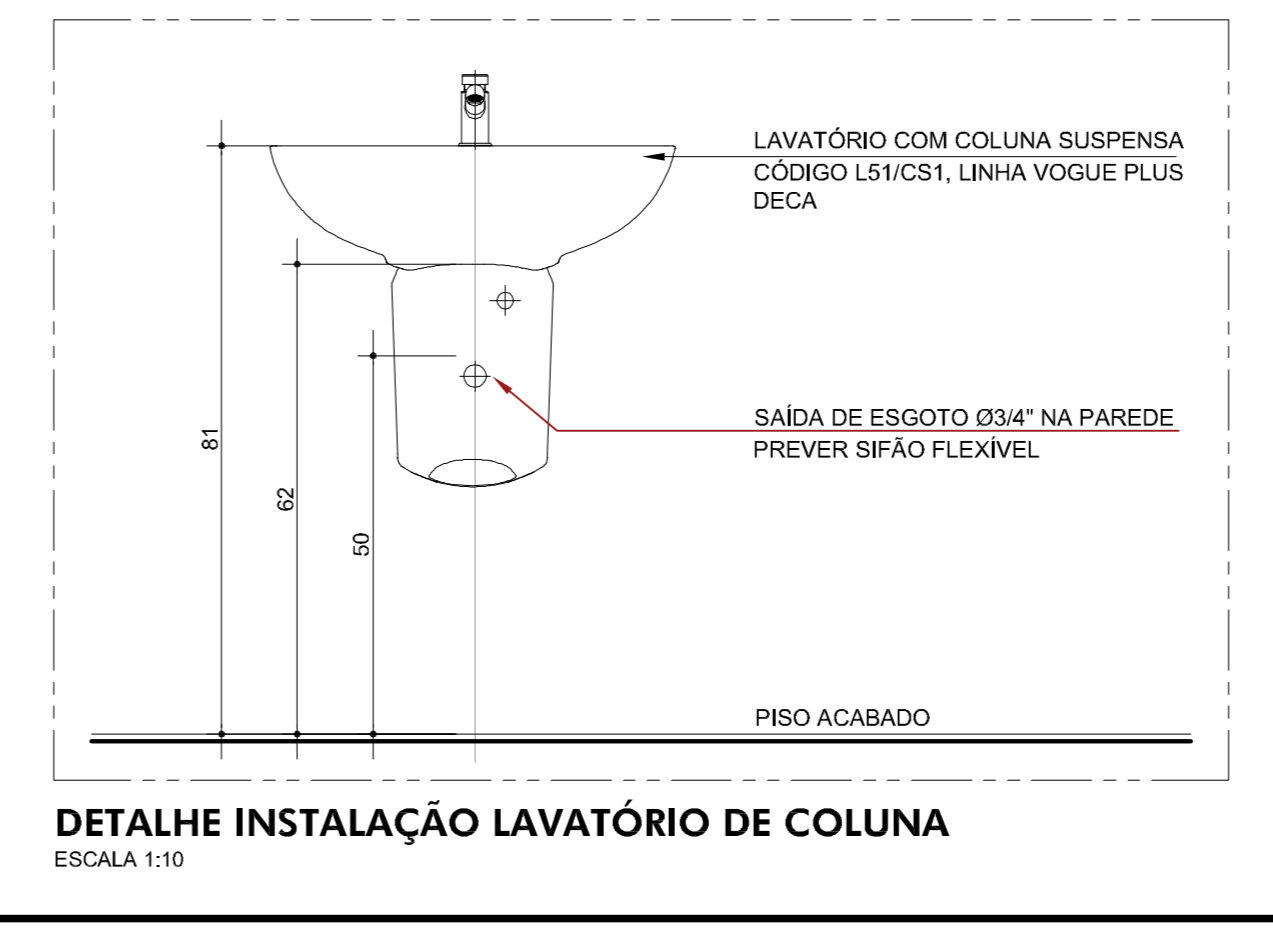
PLANTA BAIXA
ESCALA 1:75

LEGENDA LOUÇAS / METAIS / CUBAS / ACESSÓRIOS

- BS01 Bacia convencional linha confort
- LT01 Lavatório com coluna suspensa
- LT02 Lavatório de sobrepó quadrado
- CB01 Cuba em aço inox - 400x340x140mm
- CB02 Cuba em aço inox - 500x400x330mm
- CB03 Cuba p/ expurgo em aço inox - Ø400xØ250x350mm
- TQ01 Tanque aço inox - 500x400x225mm
- TR01 Torneira de mesa com fechamento automático
- TR02 Torneira de mesa com sensor
- TR03 Torneira de mesa bica móvel
- VD01 Válvula de descarga
- CH01 Chuveiro de parede com desviador e ducha
- DH01 Ducha higiênica manual
- AQ01 Aquecedor elétrico
- ES01 Espelho cristal
- DP01 Dispenser para papel higiênico em rolo
- DS01 Dispenser para sabonete líquido
- DT01 Dispenser para toalha de papel interfolhada



						
(BS01) BACIA COM CAIXA ACOPLADA, LINHA CONFORTO	(LT01) LAVATÓRIO COM COLUNA SUSPENSIVA	(LT02) LAVATÓRIO DE SOBREPÓ QUADRADO	(CB01) CUBA DE EMBUTIR EM AÇO INOX POLIDO 400x340x140mm	(CB02) CUBA DE EMBUTIR EM AÇO INOX POLIDO 500x400x330mm	(CB03) CUBA INOX PARA EXPURGO Ø400xØ250x350mm	(TQ01) TANQUE INOX POLIDO 500x400x225mm
						
(TR01) TORNEIRA COM FECHAMENTO AUTOMÁTICO	(TR02) TORNEIRA PARA LAVATÓRIO COM SENSOR	(TR03) TORNEIRA DE MESA - LINHA FAST	(VD01) ACABAMENTO PARA VÁLVULA DE DESCARGA HYDRA DUO PRO	(CH-01) CHUVEIRO DE PAREDE	(DH01) DUCHA HIGIÊNICA MANUAL SEM REGISTRO	(AQ-01) AQUECEDOR ELÉTRICO COM 3 TEMPERATURAS



REVISÃO 00

PROPRIETÁRIO: _____
RESP. TÉCNICO PELO OBRA: _____
RESP. TÉCNICO PELO PROJETO: HEITOR MADRIGANO JR. CAU A8005-5

ASSINATURAS

00	EMISSÃO INICIAL	NOV/19	MADRIGANO
Nº	DESCRIÇÃO	DATA	RESP.

QUADRO DE REVISÕES

PARCEIROS:

ARQUITETURA HOSPITALAR

MADRIGANO
Klinika Planejamento do Empreendimento Hospitalar LTDA
Rua Angelo Dias, 45 - Sala 11 - Cep. 89010-020 - Blumenau - SC
Fone: (47)3335-0312 e-mail: madrigano@madrigano-hospitalar.com.br

CLIENTE: **HOSPITAL DR. JOSÉ ATHANÁZIO**

LOCAL: **RUA NEREU RAMOS, 379 - CENTRO - CAMPOS NOVOS/SC**

OBRA: **UTI ADULTOS**

ETAPA: **EXECUTIVO**

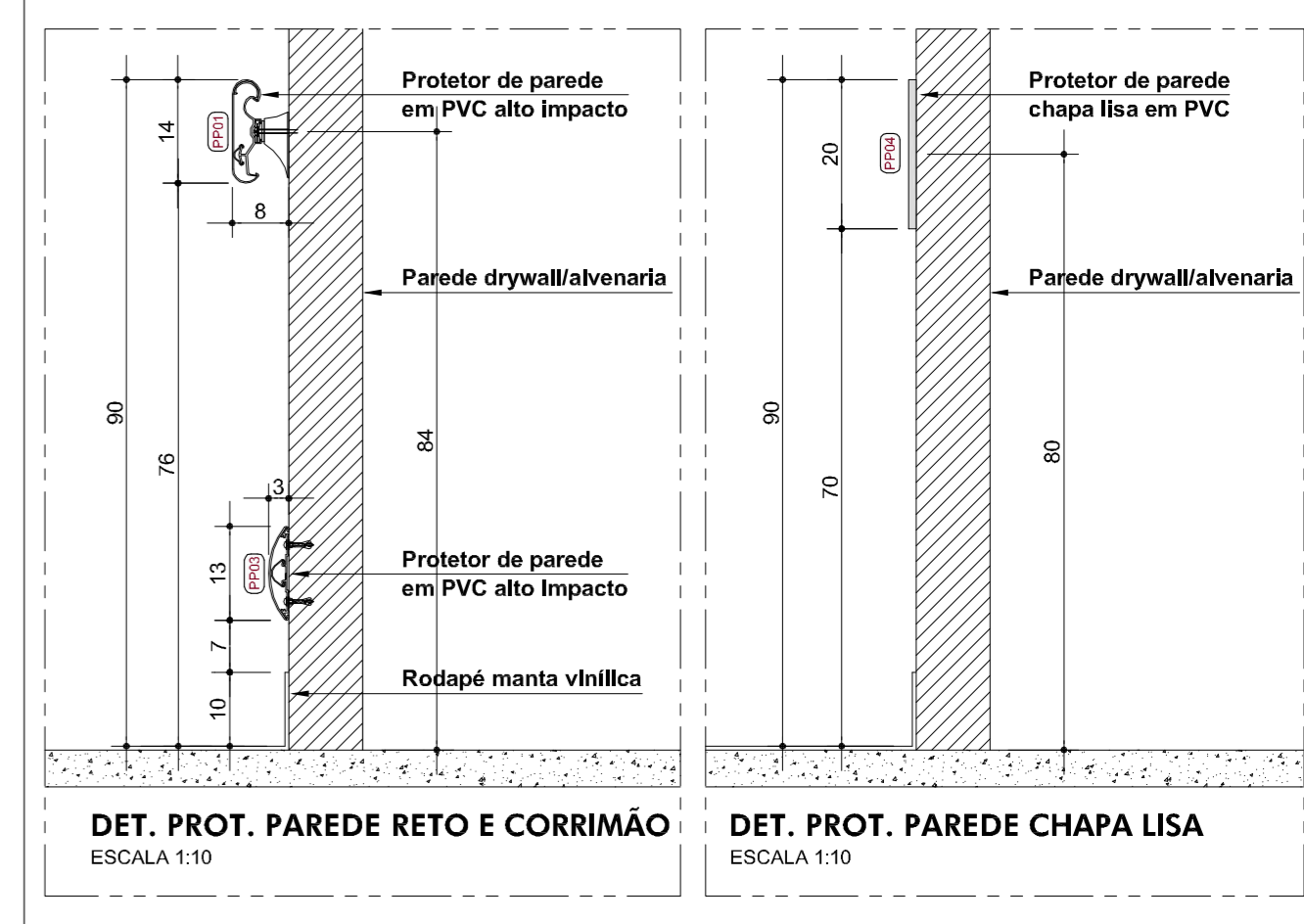
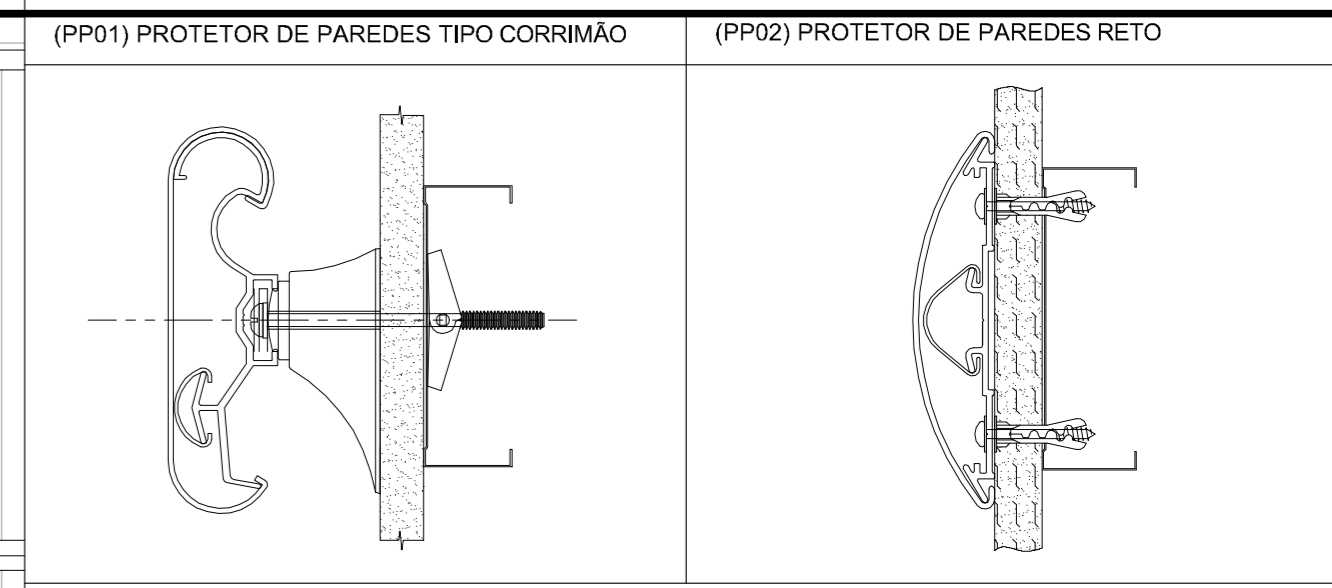
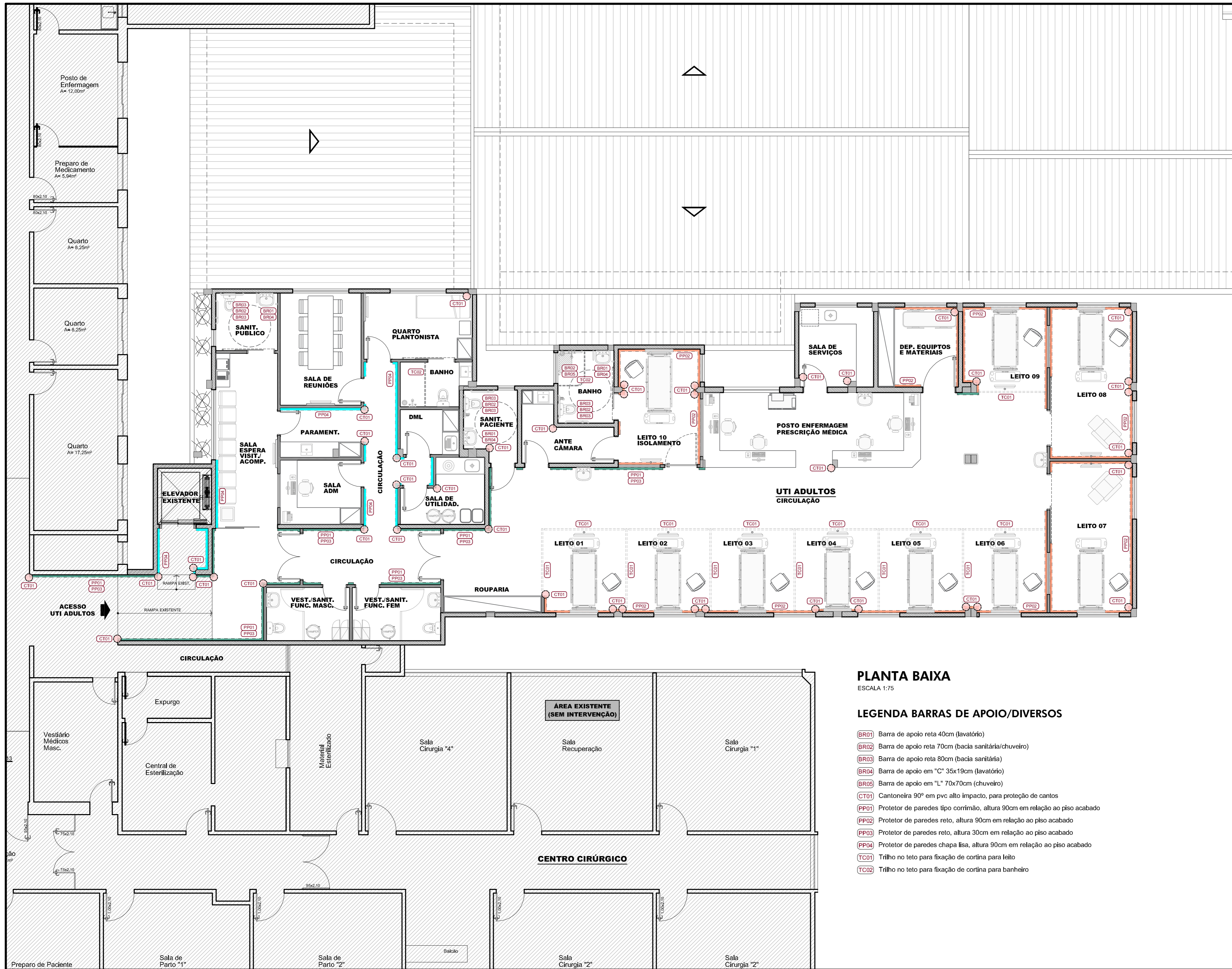
ESCALA: **1:75**

DATA INICIAL: **NOVEMBRO 2019**

COLABORADORES: **ADRIANA**

ARQUITETURA

AR-05



OBSERVAÇÕES GERAIS:

PLANTA BAIXA
ESCALA 1:75

LEGENDA BARRAS DE APOIO/DIVERSOS

- (BR01) Barra de apoio reta 40cm (lavatório)
- (BR02) Barra de apoio reta 70cm (bacia sanitária/chuveiro)
- (BR03) Barra de apoio reta 80cm (bacia sanitária)
- (BR04) Barra de apoio em "C" 35x19cm (lavatório)
- (BR05) Barra de apoio em "L" 70x70cm (chuveiro)
- (CT01) Cantoneira 90° em pvc alto impacto, para proteção de cantos
- (PP01) Protetor de paredes tipo corrímão, altura 90cm em relação ao piso acabado
- (PP02) Protetor de paredes reto, altura 90cm em relação ao piso acabado
- (PP03) Protetor de paredes reto, altura 30cm em relação ao piso acabado
- (PP04) Protetor de paredes chapa lisa, altura 90cm em relação ao piso acabado
- (TC01) Trilho no teto para fixação de cortina para leito
- (TC02) Trilho no teto para fixação de cortina para banheiro

REVISÃO 00

PROPRIETÁRIO: _____
RESP. TÉCNICO PELO PROJETO: HEITOR MADRIGANO JR. CAU A8005-5

ASSINATURAS

Nº	EMISSÃO INICIAL	DESCRIÇÃO	NOV/19	MADRIGANO
			DATA	RESP.
00	EMISSÃO INICIAL		NOV/19	MADRIGANO

QUADRO DE REVISÕES

PARCEIROS:

ARQUITETURA HOSPITALAR

MADRIGANO

Klinika Planejamento do Empreendimento Hospitalar LTDA

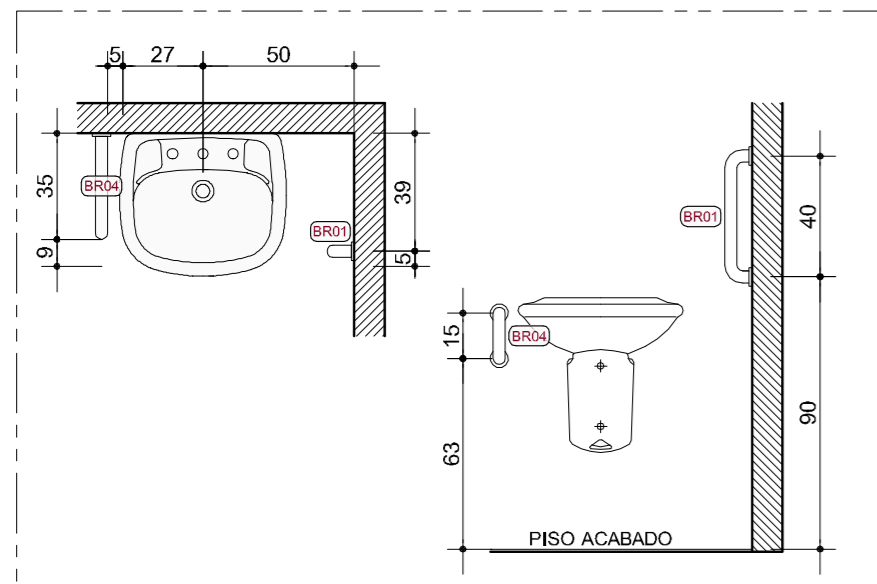
Rua Angelo Dias, 45 - Sala 11 - Cep. 89010-020 - Blumenau - SC

Fone: (47)3335-0312 e-mail: madrigano@madrigano-hospitalar.com.br

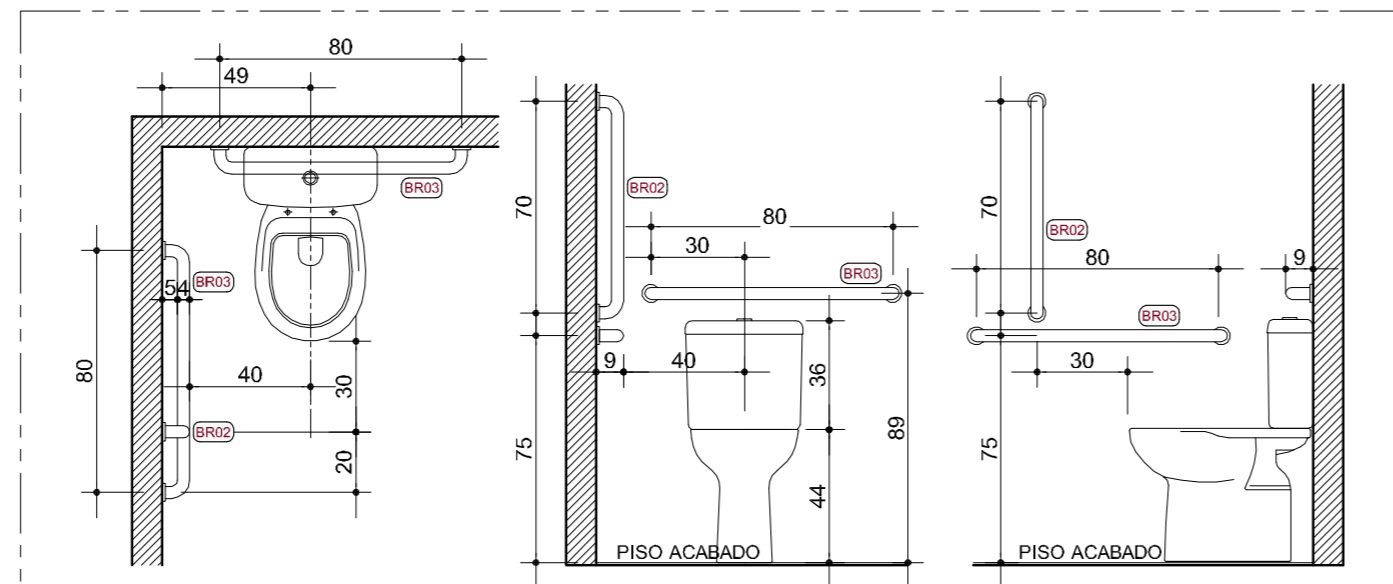
No. DA FOLHA

AR-06

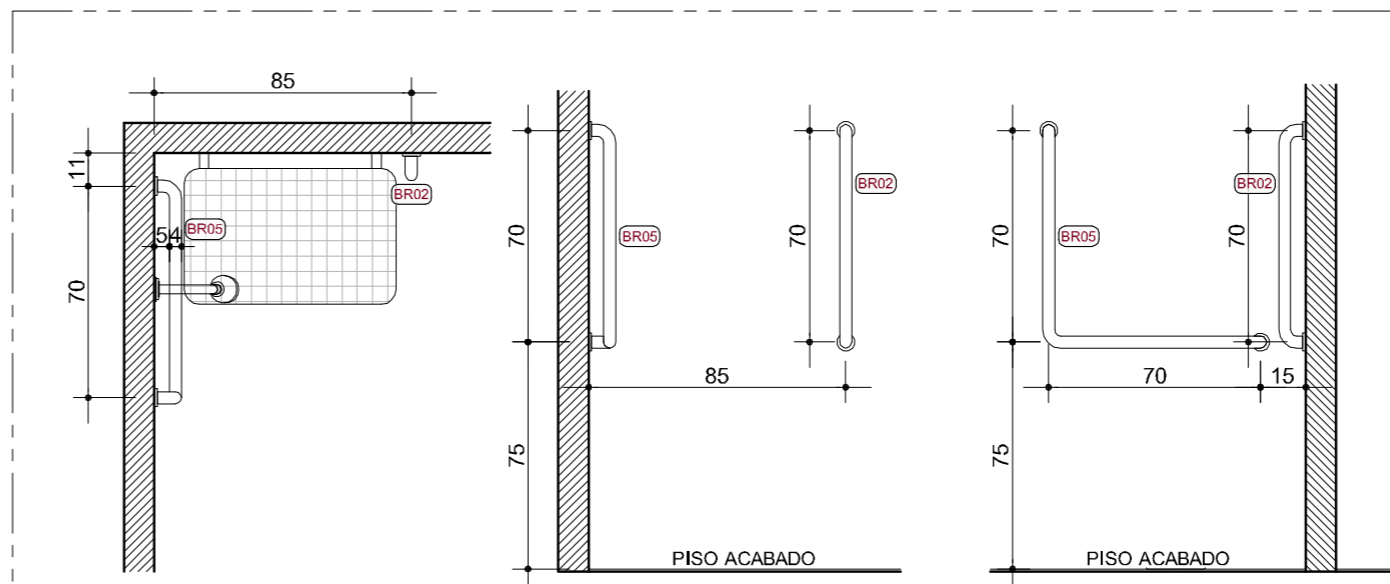
CLIENTE:	HOSPITAL DR. JOSÉ ATHANÁZIO	ARQUITETURA
LOCAL:	RUA NEREU RAMOS, 379 - CENTRO - CAMPOS NOVOS/SC	ESPECIFICAÇÃO:
OBRA:	UTI ADULTOS	PLANTA BAIXA PROTEÇÕES DE PAREDES
ETAPA:	EXECUTIVO	COLABORADORES:
ESCALA:	1:75	ADRIANA
DATA INICIAL:	NOVEMBRO 2019	



DET. INSTALAÇÃO BARRA DE APOIO (BR01/BR04) BANHEIRO DE PACIENTE - LAVATÓRIO
ESCALA 1:25



DET. INSTALAÇÃO BARRAS DE APOIO (BR02/BR03) BANHEIRO DE PACIENTE - BACIA CAIXA ACOPLADA
ESCALA 1:25



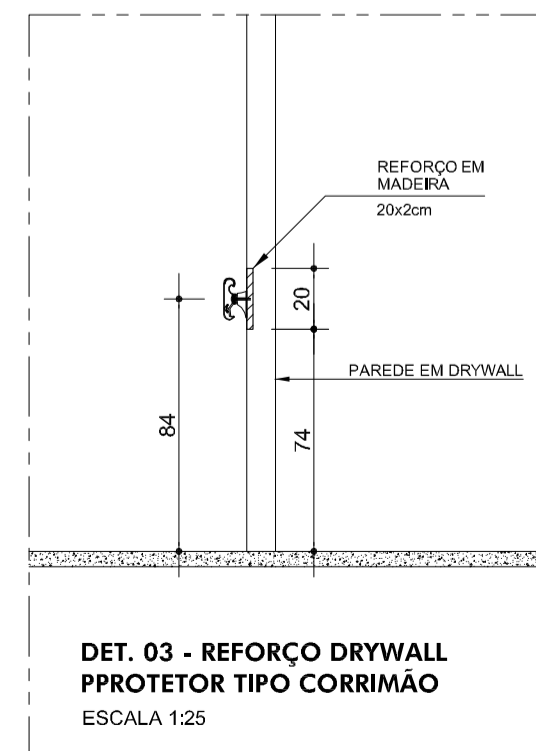
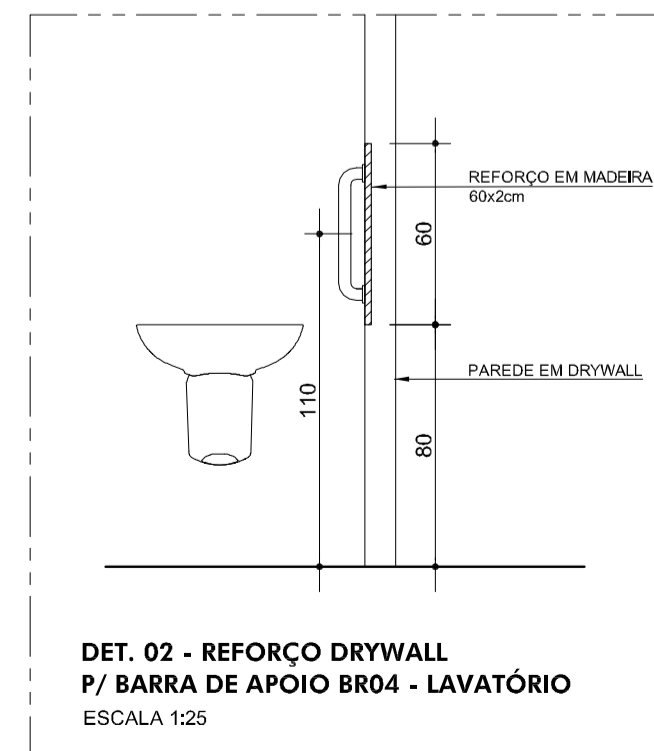
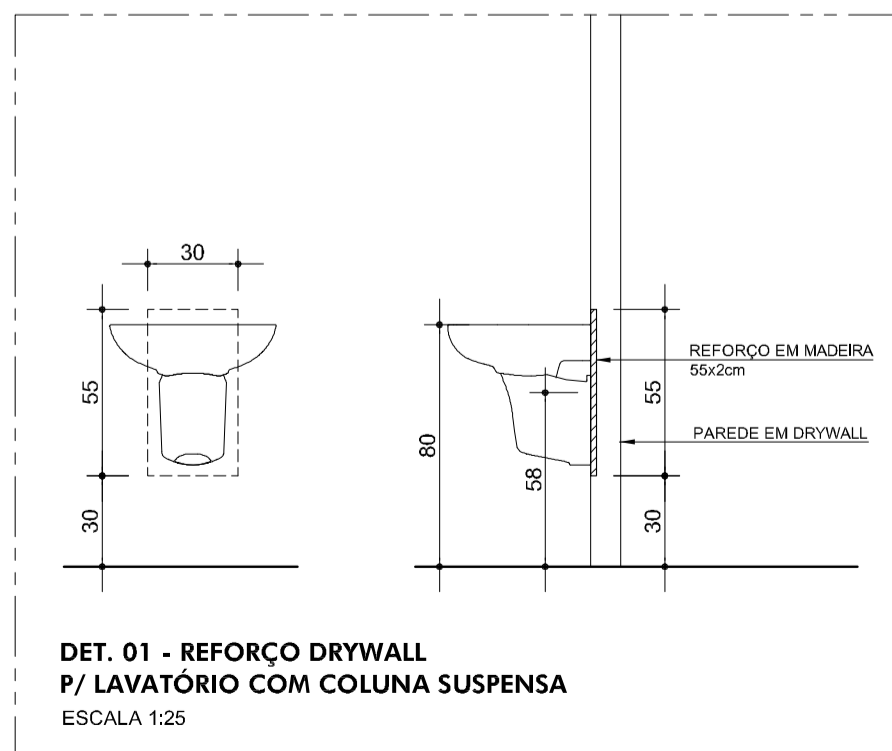
DET. INSTALAÇÃO BARRAS DE APOIO (BR02/BR05) BANHEIRO DE PACIENTE - CHUVEIRO
ESCALA 1:25



PLANTA BAIXA
ESCALA 1:75

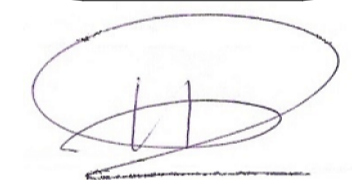
LEGENDA BARRAS DE APOIO/DIVERSOS

- REF1 Reforço em madeira para lavatório com coluna suspensa - Dimensões: 30cm x 55cm / Eixo fixação 58cm
- REF2 Reforço em madeira para barras de apoio - Dimensões: 60cm x 15cm / Eixo fixação 110cm
- REF3 Reforço em madeira p/ proteção tipo corrimão - Dimensões: Variável x 20cm / Eixo fixação 84cm
- REF4 Reforço em madeira p/ fixação painel TV - Dimensões: 100cm x 25cm / Eixo fixação 210cm



OBSERVAÇÕES GERAIS:

REVISÃO 00



PROPRIETÁRIO: _____ RESP. TÉCNICO PELO OBRA: _____ RESP. TÉCNICO PELO PROJETO: HEITOR MADRIGANO JR. CAU A8005-5

ASSINATURAS

Nº	EMISSÃO INICIAL	DESCRÇÃO	NOV/19	MADRIGANO
Nº			DATA	RESP.
00	EMISSÃO INICIAL		NOV/19	MADRIGANO

QUADRO DE REVISÕES

PARCEIROS:

--	--	--	--

ARQUITETURA HOSPITALAR

MADRIGANO
Klinika Planejamento do Empreendimento Hospitalar LTDA
Rua Angelo Dias, 45 - Sala 11 - Cep. 89010-020 - Blumenau - SC
Fone: (47) 3335-0312 e-mail: madrigano@madrigano-hospitalar.com.br

No. DA FOLHA
AR-07

CLIENTE: **HOSPITAL DR. JOSÉ ATHANÁZIO**

LOCAL: RUA NEREU RAMOS, 379 - CENTRO - CAMPOS NOVOS/SC

OBRA: **UTI ADULTOS**

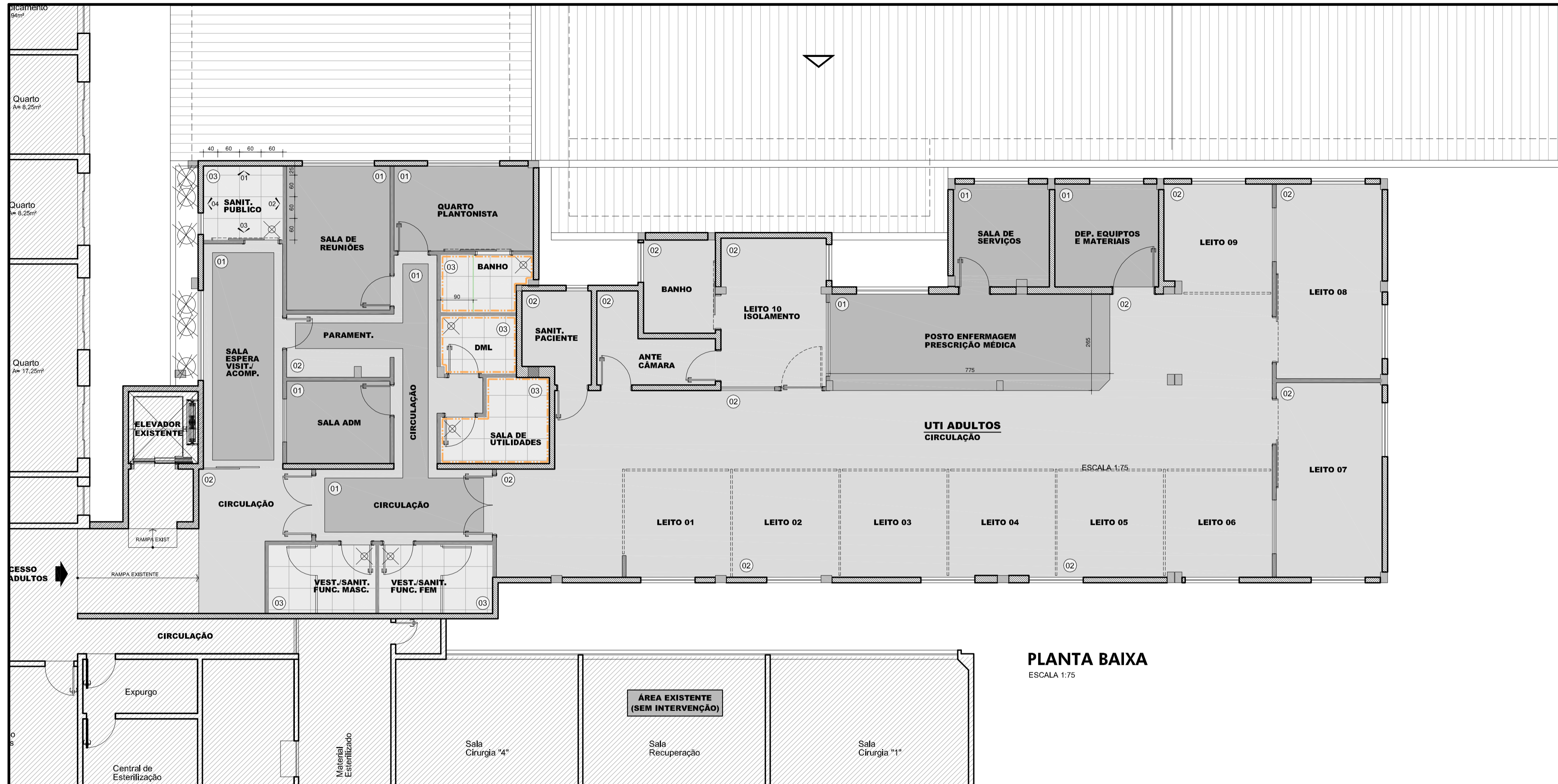
ETAPA: EXECUTIVO

ESPECIFICAÇÃO: **PLANTA BAIXA REFORÇOS DE PAREDES**

ESCALA: **1:75**

DATA INICIAL: **NOVEMBRO 2019**

COLABORADORES: **ADRIANA**



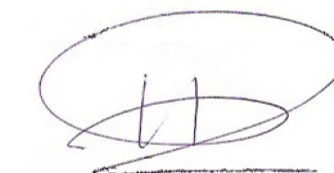
PLANTA BAIXA
ESCALA 1:75

LEGENDA PISOS:

- 01 MANTA VINÍLICA (COR ESCURA)
OPÇÃO 1 - FORBQ - SPHERA ELEMENT - CÔD. 50013 | SMOG
OPÇÃO 2 - TARKETT FADEMAG - ECLIPSE - CÔD. 21020965 CS 1290168 A 908
OPÇÃO 3 - ACE - SYMBIOZ - CÔD. 6029 | CLOUD
 - 02 MANTA VINÍLICA (COR CLARA)
OPÇÃO 1 - FORBQ - SPHERA ELEMENT - CÔD. 50007 | GREY SKY
OPÇÃO 2 - TARKETT FADEMAG - ECLIPSE - CÔD. 21020964 CS 1290167 A 903
OPÇÃO 3 - ACE - SYMBIOZ - CÔD. 6009 | GREY STONE
 - 03 PISO PORCELANATO RETIFICADO NATURAL 60x60cm
OPÇÃO 1 - ELIANE - COR: MINIMUM CIMENTO NA
REVESTIMENTO DE PAREDE RETIFICADO ACETINADO 30x60cm
COR: BRANCO
 - 04 REVESTIMENTO DE PAREDE
 - PERFIL EM SILESTONE NA COR BRANCA - APLICADO SOBRE O PORCELANATO
 - INDICAÇÃO DE INÍCIO DE PAGINAÇÃO DE PISO
- * SOLEIRA EM PORCELANATO - 90x10cm (01 unidade)

OBSERVAÇÕES GERAIS:

REVISÃO 00



PROPRIETÁRIO

RESP. TÉCNICO PELO OBRA

RESP. TÉCNICO PELO PROJETO
HEITOR MADRIGANO JR.
CAU A8005-5

ASSINATURAS

Nº	EMISSÃO INICIAL	DESCRIÇÃO	DATA	RESP.
00	EMISSÃO INICIAL		NOV/19	MADRIGANO

QUADRO DE REVISÕES

PARCEIROS:

ARQUITETURA HOSPITALAR

MADRIGANO

Klinika Planejamento do Empreendimento Hospitalar LTDA
Rua Angelo Dias, 45 - Sala 11 - Cep. 89010-020 - Blumenau - SC
Fone: (47) 3335-0312 e-mail: madrigano@madrigano-hospitalar.com.br

No. DA FOLHA
AR-08

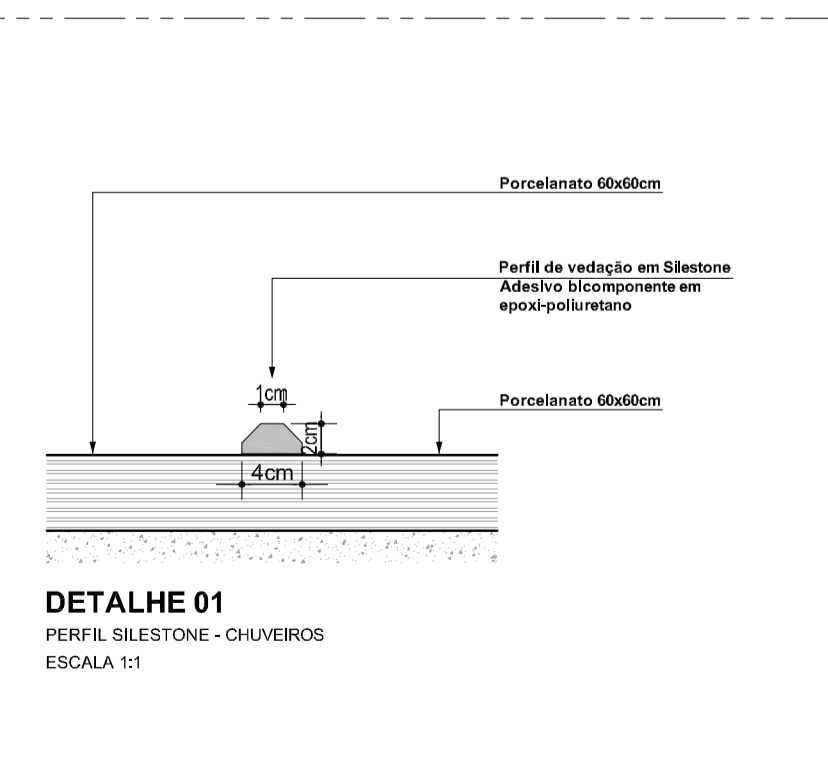
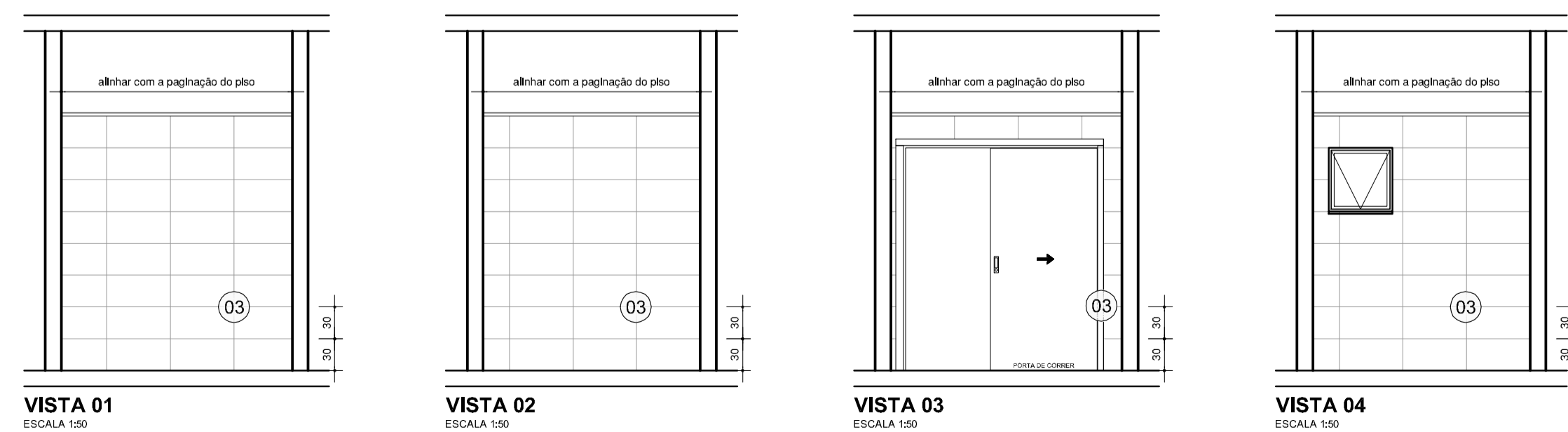
CLIENTE: **HOSPITAL DR. JOSÉ ATHANÁZIO** ARQUITETURA

LOCAL: **RUA NEREU RAMOS, 379 - CENTRO - CAMPOS NOVOS/SC**

OBRA: **UTI ADULTOS** PLANTA BAIXA
PAGINAÇÃO DE PISO

ETAPA: **EXECUTIVO** ESCALA: **1:75** DATA INICIAL: **NOVEMBRO 2019** COLABORADORES: **ADRIANA**

PAGINAÇÃO DE PAREDE PADRÃO





LEGENDA FORRO	
	RODATETO EM POLIESTIRENO RECICLADO, ALTURA 50mm, ESPESSURA: 26mm. CÓD. 441 RT BR COR BRANCO - LINHA CLÁSSICA, SANTA LUZIA
	FORRO MONOLÍTICO EM GESSO ACARTONADO, COM PINTURA ACRÍLICA, FIXO EM ESTRUTURA DE AÇO GALVANIZADO, SUSPENSO POR PRESILHA REGULÁVEL (SEM NEGATIVO) - PÉ DIREITOR h=260cm
	FORRO MONOLÍTICO EM GESSO ACARTONADO, COM PINTURA ACRÍLICA, FIXO EM ESTRUTURA DE AÇO GALVANIZADO, SUSPENSO POR PRESILHA REGULÁVEL (SEM NEGATIVO) - PÉ DIREITOR h=245cm
	FORRO MONOLÍTICO EM GESSO ACARTONADO, COM PINTURA ACRÍLICA, FIXO EM ESTRUTURA DE AÇO GALVANIZADO, SUSPENSO POR PRESILHA REGULÁVEL (SEM NEGATIVO) - PÉ DIREITOR h=240cm

SIMBOLOGIA	
	DETECTOR DE FUMAÇA ÓPTICO ENDEREÇÁVEL, 24Vcc.
	LUMINÁRIA DE EMBUTIR, RETANGULAR, CONTENDO LÂMPADA LED 30W, 3.550lm, 4.000K, COM ALTA EFICIÊNCIA LUMINOSA E DRIVER INTEGRADO. REF.: LHT02-E4000840 DA LUMICENTER.
	LUMINÁRIA DE EMBUTIR, CILÍNDRICA, LÂMPADA LED DE 18,5W, 2.000lm, 4000K, COM ALTA EFICIÊNCIA LUMINOSA, DRIVER INTEGRADO. REF.: EF72-E2000840 DA LUMICENTER.
	PONTO SIMPLES PARA TOMADA RJ 45, EM CAIXA DE EMBUTIR 4"x2" NO TETO.
	PONTO PARA TV ATRAVÉS DE CABO COAXIAL RGC-59 EM CAIXA DE EMBUTIR 4"x2" NO TETO.
	PONTO PARA TOMADA RJ 45, EM CAIXA DE EMBUTIR 4"x2" ACIMA DO FORRO, PARA WI-FI.
	PONTO DE AUTO FALANTE PARA SISTEMA DE SOM AMBIENTE.
	EQUIPAMENTO DE VENTILAÇÃO - EXPURGO.
	DIFUSOR DE AR, 1 VIA, EM ALUMÍNIO, COM CAIXA PLENUM E REGISTRO BORBOLETA. REF.: TROX 12x6".
	DIFUSOR DE AR, 1 VIA, EM ALUMÍNIO, COM CAIXA PLENUM E REGISTRO BORBOLETA. REF.: TROX 21x12".
	GRELHA ALÇAÇÃO EM ALUMÍNIO, PARA RETORNO. REF.: TROPICAL RHN-600x400.
	GRELHA ALÇAÇÃO EM ALUMÍNIO, PARA RETORNO. REF.: TROPICAL RHN-1200x400.

OBSERVAÇÕES GERAIS:

REVISÃO 00

PROPRIETÁRIO: _____ RESP. TÉCNICO PELO OBRA: _____ RESP. TÉCNICO PELO PROJETO: HEITOR MADRIGANO JR. CAU A8005-5

ASSINATURAS

Nº	EMISSÃO INICIAL	DESCRÇÃO	NOV/19	MADRIGANO
00	EMISSÃO INICIAL		NOV/19	MADRIGANO
			DATA	RESP.

QUADRO DE REVISÕES

PARCEIROS:

ARQUITETURA HOSPITALAR

MADRIGANO

Klinika Planejamento do Empreendimento Hospitalar LTDA
Rua Angelo Dias, 45 - Sala 11 - Cep. 89010-020 - Blumenau - SC
Fone: (47)3335-0312 e-mail: madrigano@madrigano-hospitalar.com.br

No. DA FOLHA

AR-09

CLIENTE: HOSPITAL DR. JOSÉ ATHANÁZIO ARQUITETURA

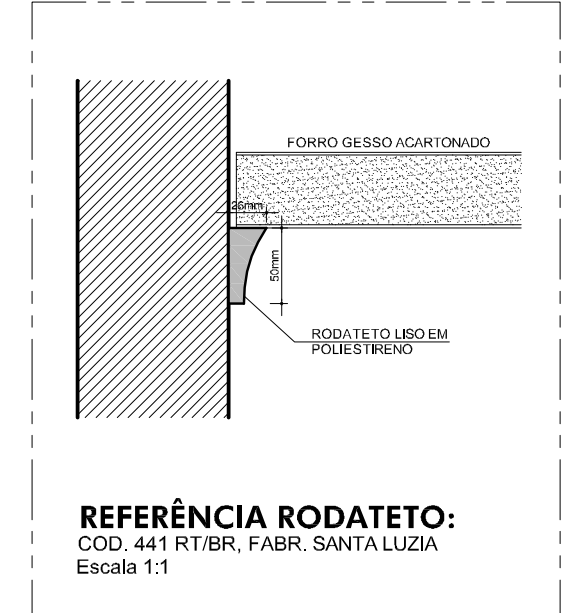
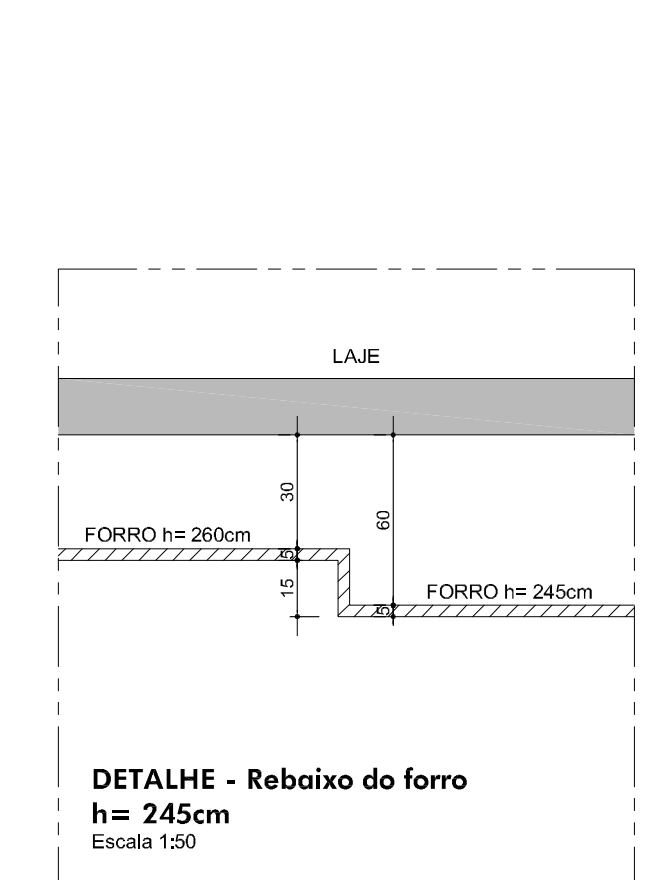
LOCAL: RUA NEREU RAMOS, 379 - CENTRO - CAMPOS NOVOS/SC ESPECIFICAÇÃO: PLANTA BAIXA

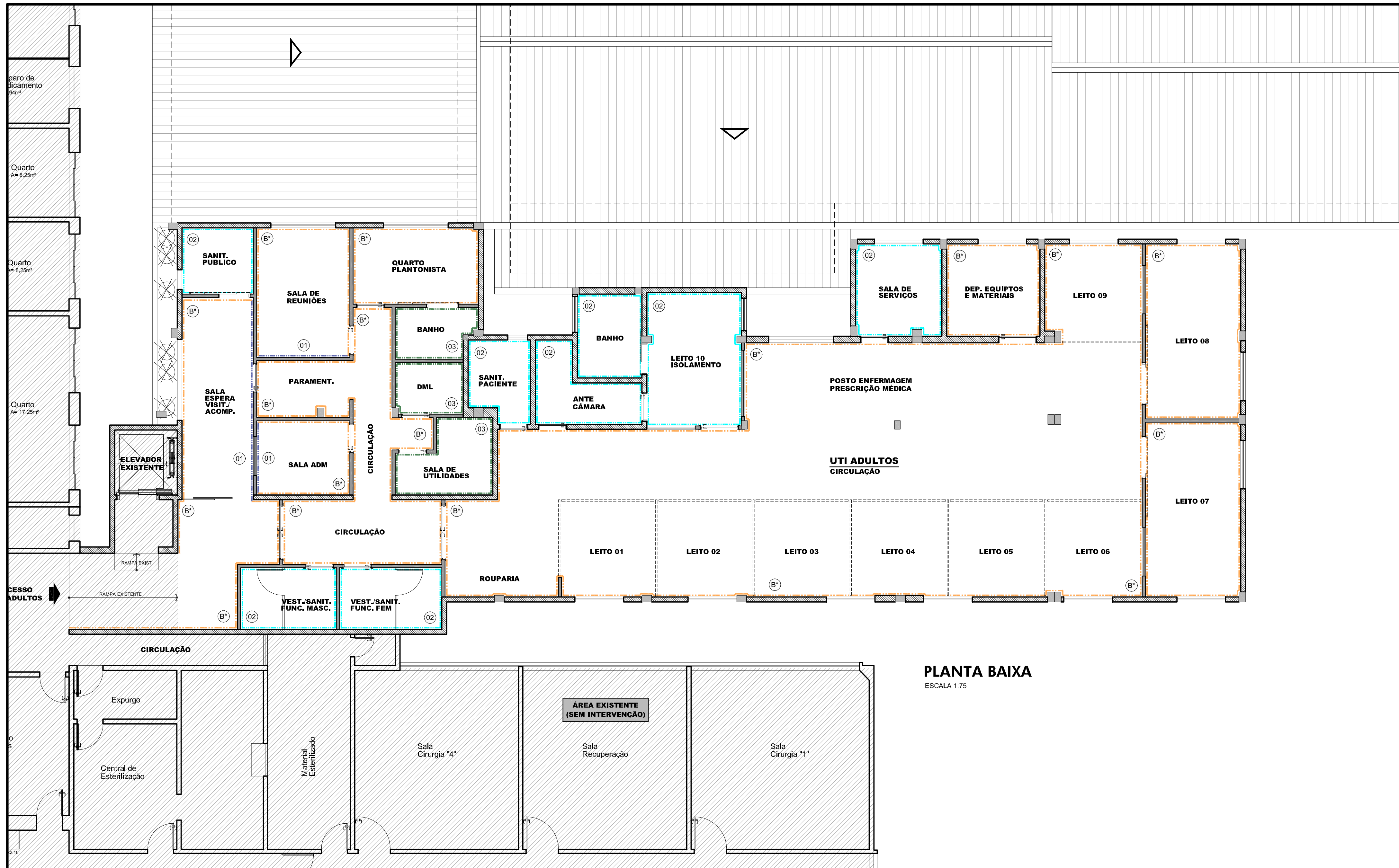
OBRA: UTI ADULTOS PAGINAÇÃO DE FORRO

ETAPA: EXECUTIVO ESCALA: 1:75 DATA INICIAL: NOVEMBRO 2019 COLABORADORES: ADRIANA

PLANTA BAIXA

ESCALA 1:75





LEGENDA	
(B*)	PINTURA ACRÍLICA - COR ESPUMA GELADA - SUVINIL*
(01)	PINTURA ACRÍLICA - COR CINZA URBANO - SUVINIL*
(02)	PINTURA EPÓXI - COR ESPUMA GELADA - SUVINIL
(03)	PAREDE REVESTIDA - PISO BRANCO RETIFICADO ACETINADO 30x60cm
B* - COR DE BASE	
* TINTA ACRÍLICA LAVÁVEL - LINHA HOSPITALAR	
** FORRO COM PINTURA ACRÍLICA LAVÁVEL - LINHA HOSPITALAR - COR BRANCA	

OBSERVAÇÕES GERAIS:

REVISÃO 00

RESP. TÉCNICO PELO PROJETO
HEITOR MADRIGANO JR.
CAU A8005-5

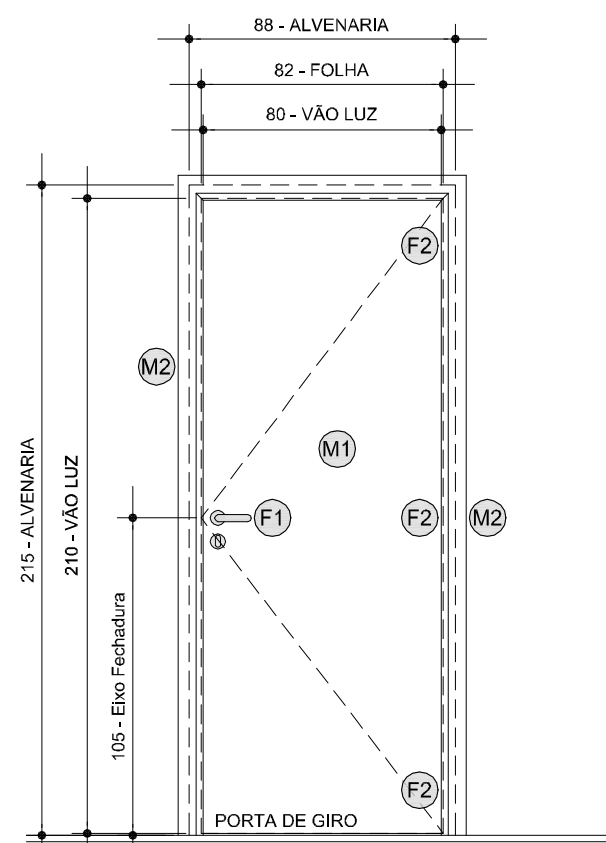
ASSINATURAS			
PROPRIETÁRIO	RESP. TÉCNICO PELO OBRA	RESP. TÉCNICO PELO PROJETO	
		HEITOR MADRIGANO JR.	
		CAU A8005-5	

QUADRO DE REVISÕES			
00	EMISSÃO INICIAL	NOV/19	MADRIGANO
Nº	DESCRIÇÃO	DATA	RESP.

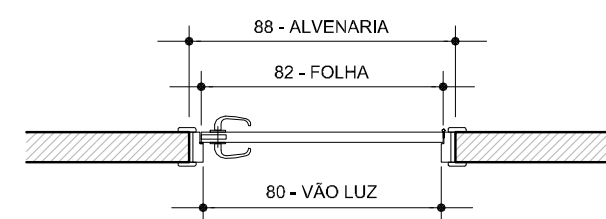
	<h1>MADRIGANO</h1> <p>Klinika Planejamento do Empreendimento Hospitalar LTDA Rua Angelo Dias, 45 - Sala 11 - Cep. 89010-020 - Blumenau - SC Fone:(47)3335-0312 e-mail: madrigano@madrigano-hospitalar.com.br</p>		No. DA FOLHA
			AR-10
CLIENTE:	HOSPITAL DR. JOSÉ ATHANÁZIO		ARQUITETURA
LOCAL:	RUA NEREU RAMOS, 379 - CENTRO - CAMPOS NOVOS/SC	ESPECIFICAÇÃO:	PLANTA BAIXA PAGINAÇÃO DE PINTURA
OBRA:	UTI ADULTOS	COLABORADORES:	ADRIANA
ETAPA:	EXECUTIVO	ESCALA:	1:75
		DATA INICIAL:	NOVEMBRO 2019

PLANTA BAIXA
ESCALA 1:75

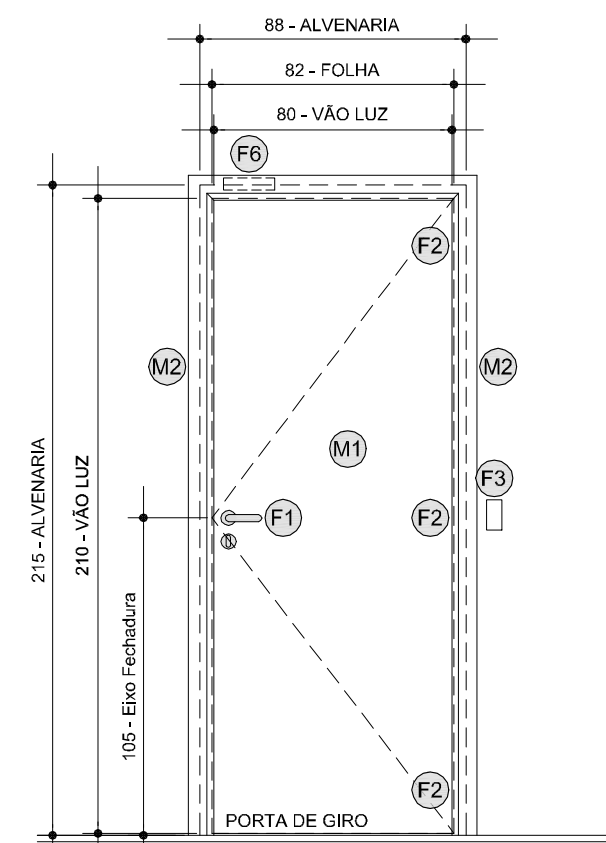
PORTAS DE MADEIRA



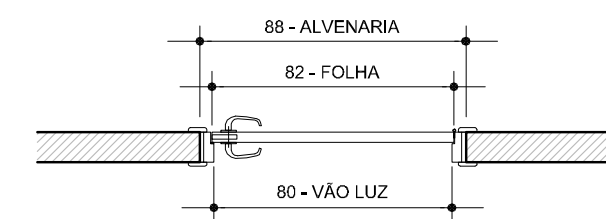
P80 - Vista Frontal (08x)
ESCALA 1:25
OBS.: PORTA TRADICIONAL DE ABRIR



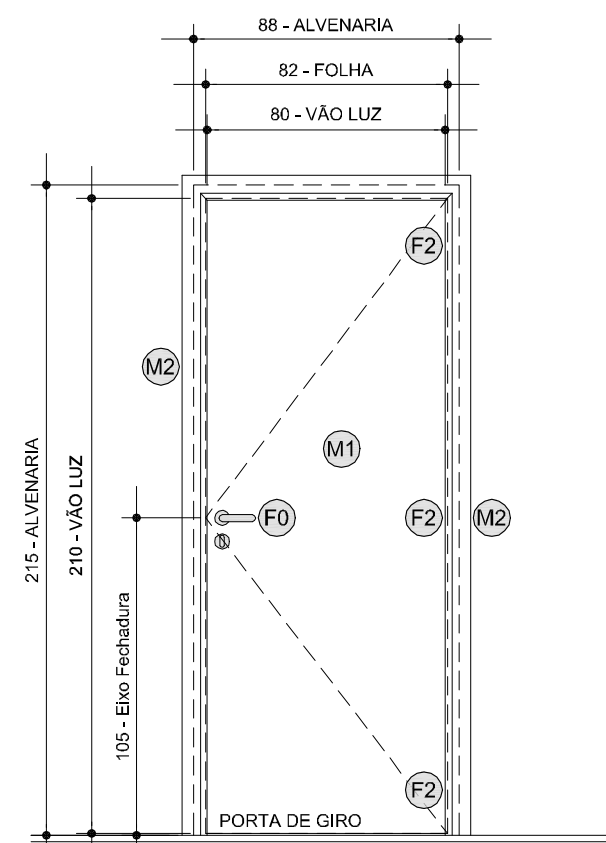
P80 - Planta Baixa
ESCALA 1:25



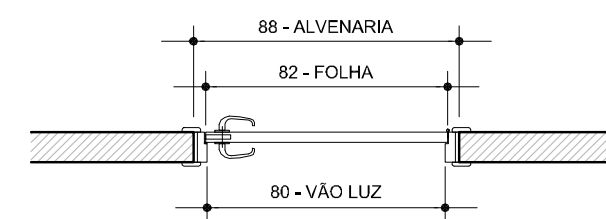
P80A - Vista Frontal (01x)
ESCALA 1:25
OBS.: PORTA DE ABRIR E CONTROLE DE ACESSO



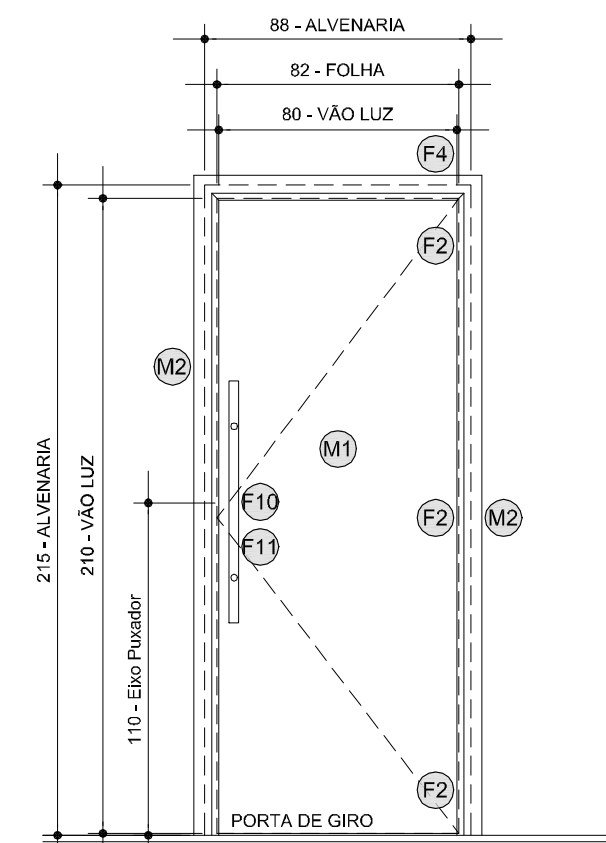
P80A - Planta Baixa
ESCALA 1:25



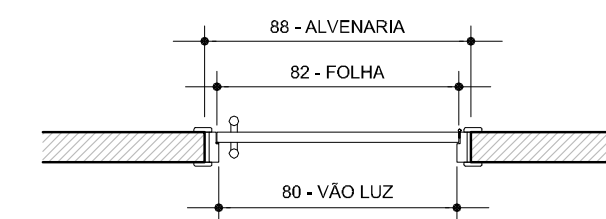
P80B - Vista Frontal (01x)
ESCALA 1:25
OBS.: PORTA DE ABRIR PARA BANHEIRO



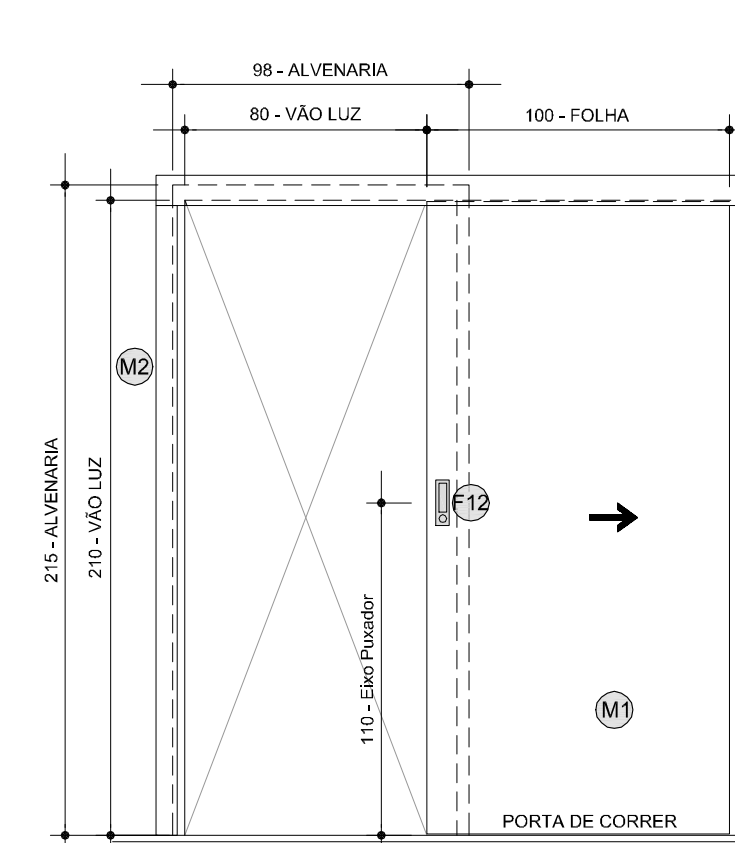
P80B - Planta Baixa
ESCALA 1:25



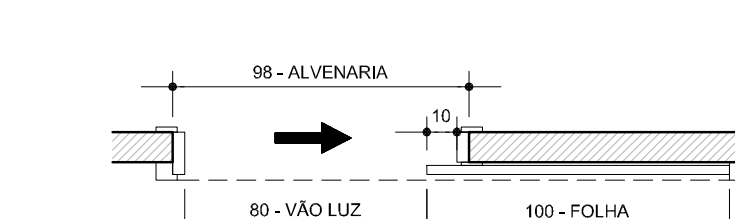
P80C - Vista Frontal (02x)
ESCALA 1:25
OBS.: PORTA DE ABRIR PARA VESTIÁRIO



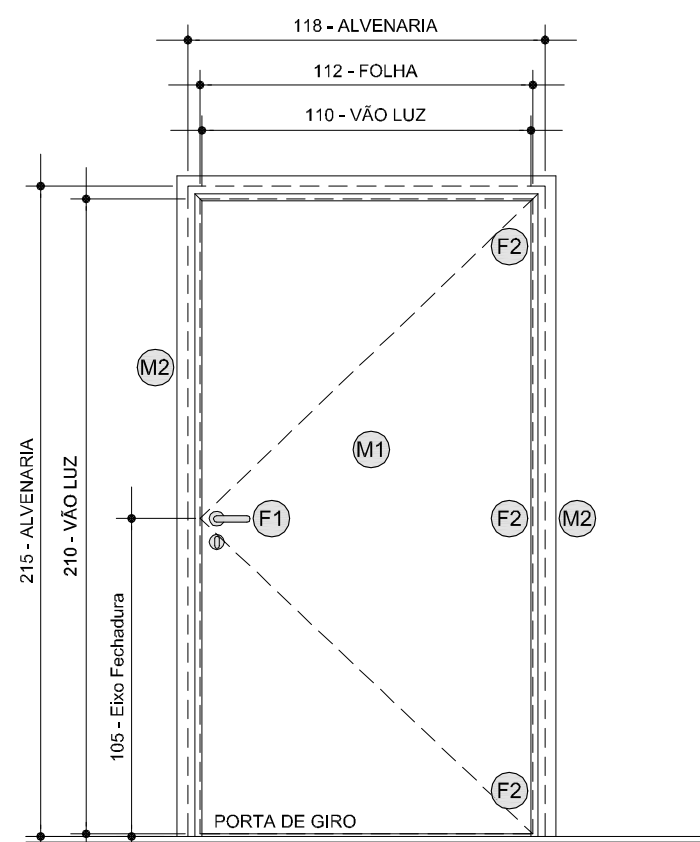
P80C - Planta Baixa
ESCALA 1:25



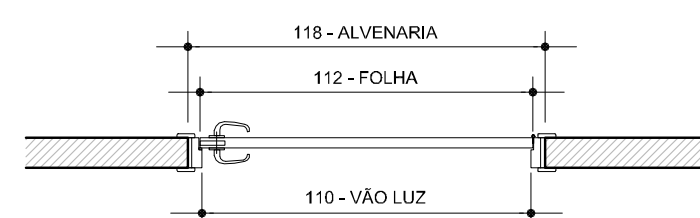
PC90B - Vista Frontal (03x)
ESCALA 1:25
OBS.: PORTA DE CORRER PARA BANHEIRO



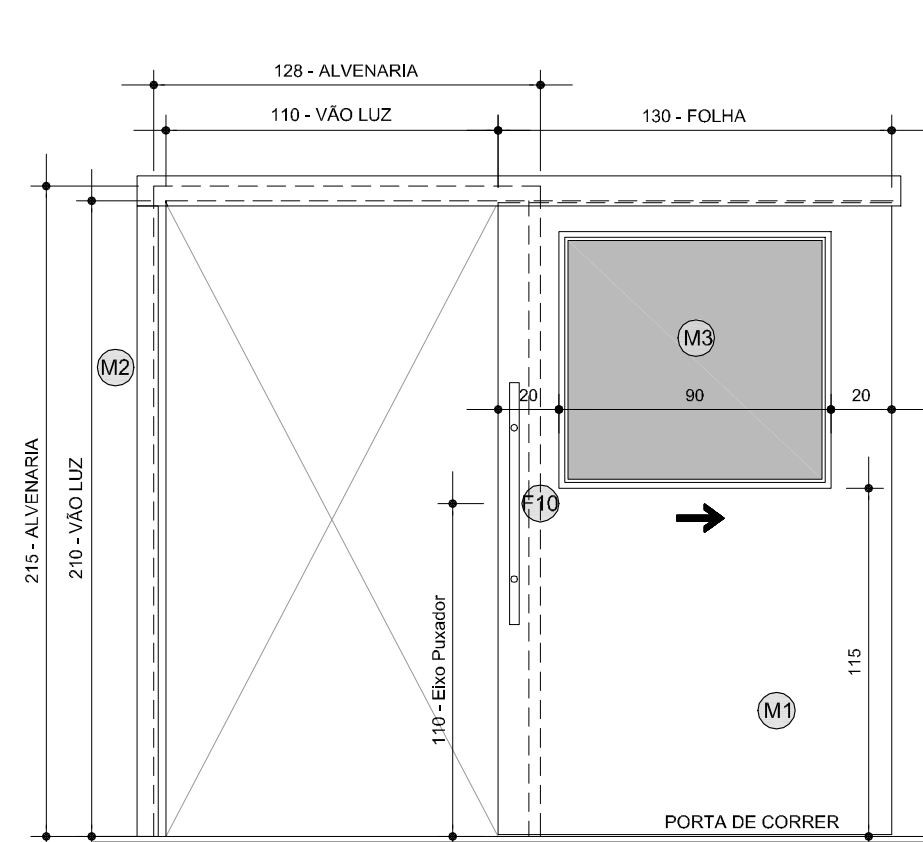
PC90B - Planta Baixa
ESCALA 1:25



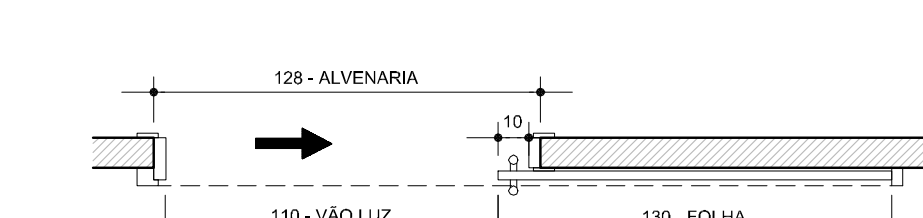
P110 - Vista Frontal (02x)
ESCALA 1:25
OBS.: PORTA TRADICIONAL DE ABRIR



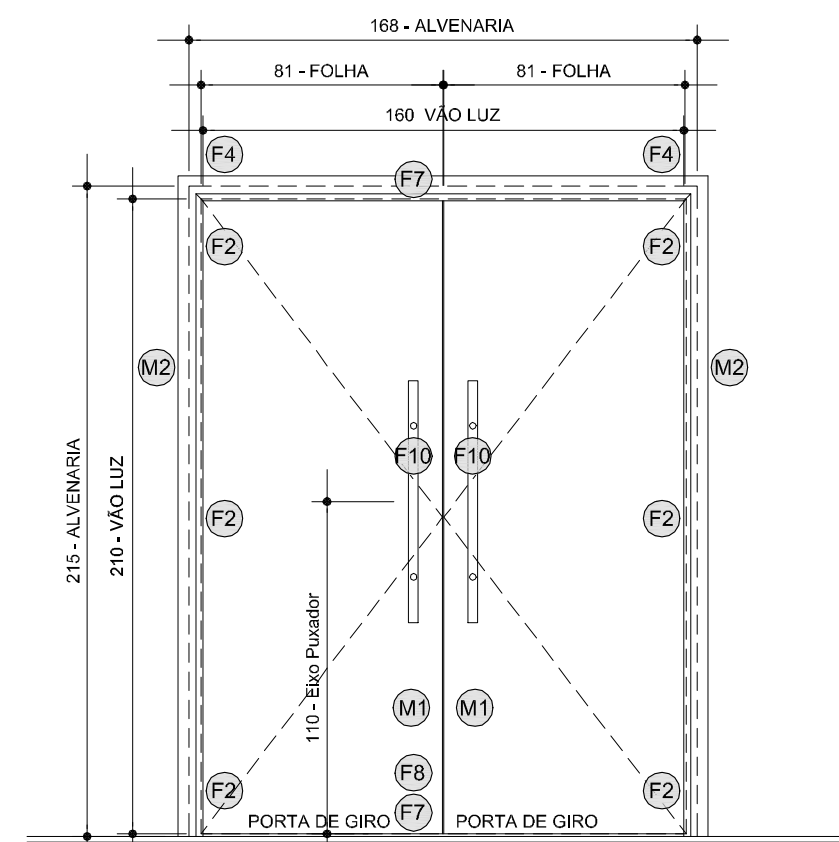
P110 - Planta Baixa
ESCALA 1:25



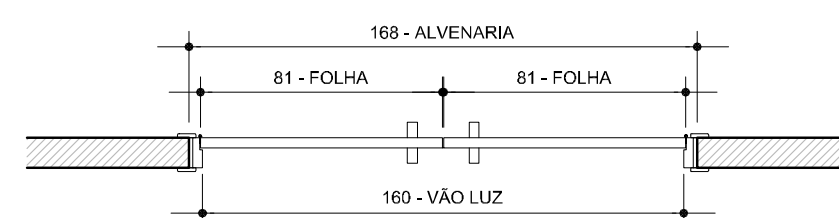
PCV120 - Vista Frontal (02x)
ESCALA 1:25
OBS.: PORTA DE CORRER COM VISOR



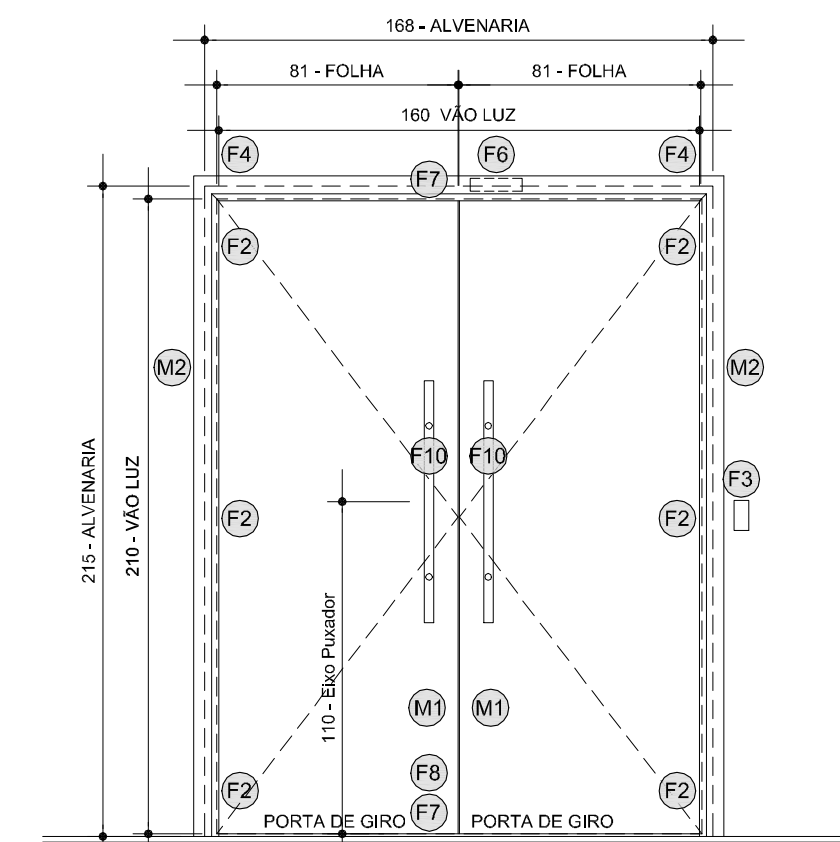
PCV120 - Planta Baixa
ESCALA 1:25



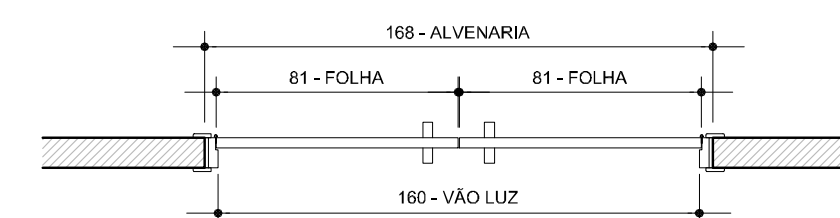
PV160 - Vista Frontal (01x)
ESCALA 1:25
OBS.: PORTA DUPLA DE ABRIR



PV160 - Planta Baixa
ESCALA 1:25



PV160A - Vista Frontal (01x)
ESCALA 1:25
OBS.: PORTA DUPLA DE ABRIR E CONTROLE DE ACESSO

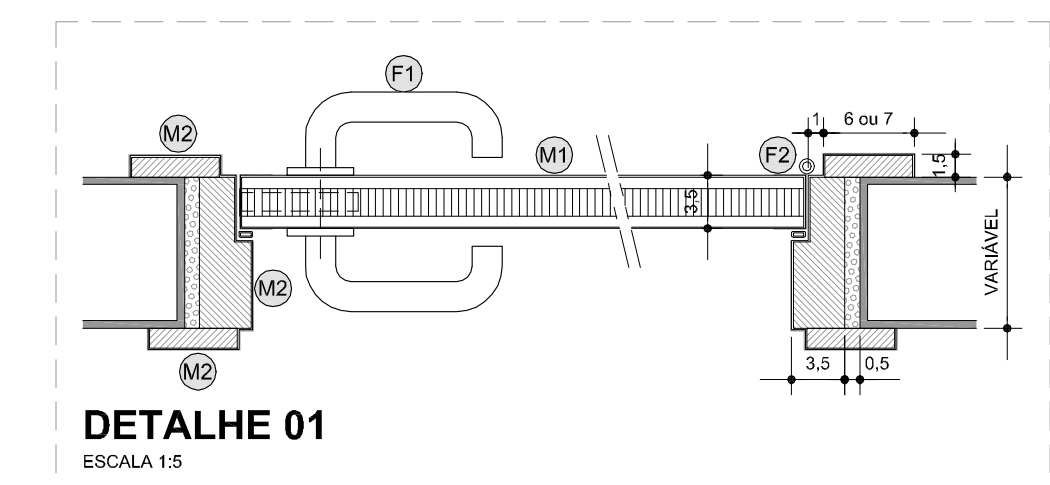


PV160A - Planta Baixa
ESCALA 1:25

ESQUADRIAS - PORTAS				
Código	Vão Luz	Vão Bruto	Qtde	Especificação
P80	80x210cm	88x215cm	08	Porta de abrir em madeira (01 folha)
P80A	80x210cm	88x215cm	01	Porta de abrir em madeira com controle de acesso (01 folha)
P80B	80x210cm	88x215cm	01	Porta de abrir em madeira para banheiro (01 folha)
P80C	80x210cm	88x215cm	02	Porta de abrir em madeira para vestiário (01 folha)
PC90B	80x210cm	98x215cm	03	Porta de correr em madeira para banheiro (01 folha)
P110	110x210cm	118x215cm	02	Porta de abrir em madeira (01 folha)
PCV120	110x210cm	128x215cm	02	Porta de correr em madeira com visor (01 folha)
P160	160x210cm	168x215cm	01	Porta de abrir em madeira (02 folhas)
P160A	160x210cm	168x215cm	01	Porta de abrir em madeira com controle de acesso (02 folhas)

ESPECIFICAÇÃO FERRAGENS E ACABAMENTOS GERAIS

Código	Especificação
F0	MAÇANETA WC MOD. ARCUS, CONJUNTO COMPOSTO DE 02 TRANQUETAS E 02 MAÇANETAS, EM AÇO INOX 304 TUBULAR, ACABAMENTO FOSCO - FABR. HAFELE
F1	MAÇANETA CILINDRO MOD. ARCUS, CONJUNTO COMPOSTO DE 02 ROSETAS E 02 MAÇANETAS, EM AÇO INOX 304 TUBULAR, ACABAMENTO FOSCO - FABR. HAFELE
F2	FECHADURA MECÂNICA ENTRADA DE WC 55/24 C/ CHAPA TESTA REDONDA EM AÇO INOX 304 COM FRETE REDONDA E ACABAMENTO FOSCO - FABR. HAFELE
F3	CILINDRO EUROPERFIL DUPL0 62mm COM ACABAMENTO CROMADO FOSCO - FABR. HAFELE
F4	DOBRADIÇA COM ROLAMENTO 3,5x3,0x2,5mm EM AÇO INOX 304, ABA REDONDA E ACABAMENTO FOSCO CAPACIDADE DE CARGA 46kg COM 03 DOBRADIÇAS - FABR. HAFELE
F5	CAIXA 2x4" NA PAREDE PARA SISTEMA DE CONTROLE DE ACESSO ATRAVÉS DE CARTÃO MAGNÉTICO (A SER DEFINIDO PELO CLIENTE)
F6	MOLA AÉREA STANDARD, COR PRATA - FABR. HAFELE
F7	KIT ELETROIMÃ 22 SEM FONTE TEMPORIZADA - CAPACIDADE DE FORÇA DE ATRAQUE DE ATÉ 125 KG - POTÊNCIA 3,6W - CORRENTE DE 300MA - ACABAMENTO ALUMÍNIO ESCOVADO-AE - ASSA ABL0Y
F8	FECHO UNHA 200mm EM AÇO INOX 304, ACABAMENTO FOSCO - FABR. HAFELE
F9	CONTRAPINO PARA ACABAMENTO FECHO UNHA - FABR. HAFELE
F10	PUXADOR TUBULAR DUPL0 EM INOX - MODELO 91 - ACABAMENTO INL - LA FONTE
F11	FECHADURA ROLETE
F12	FECHADURA BICO DE PAPAGAIO PARA PORTA DE CORRER, COM PUXADOR MOD. CONCHA E TRANQUETA EM LIGA DE ZINCO, FRETE E CHAPA TESTA EM AÇO INOX - FABR. HAFELE
M1	FOLHA EM MADEIRA CERTIFICADA FSC, ENCHIMENTO EM MIOLO SEMI-CHEIO, ESP. 35mm
M2	CAIXILHO E VISTAS EM MADEIRA CERTIFICADA FSC
M3	VISOR EM CAIXILHO DE MADEIRA COM VIDRO TEMPERADO INCOLOR ESP. 6mm



OBSERVAÇÕES GERAIS:

PROPRIETÁRIO		RESP. TÉCNICO PELO OBRA	RESP. TÉCNICO PELO PROJETO
			HEITOR MADRIGANO JR. CAU 88005-5

ASSINATURAS

Nº	DESCRIÇÃO	DATA	RESP.
00	EMISSÃO INICIAL	NOV/19	MADRIGANO

QUADRO DE REVISÕES

PARCEIROS:

Conjuntos completos de maçanetas tubulares para porta Aço inox



Arcus

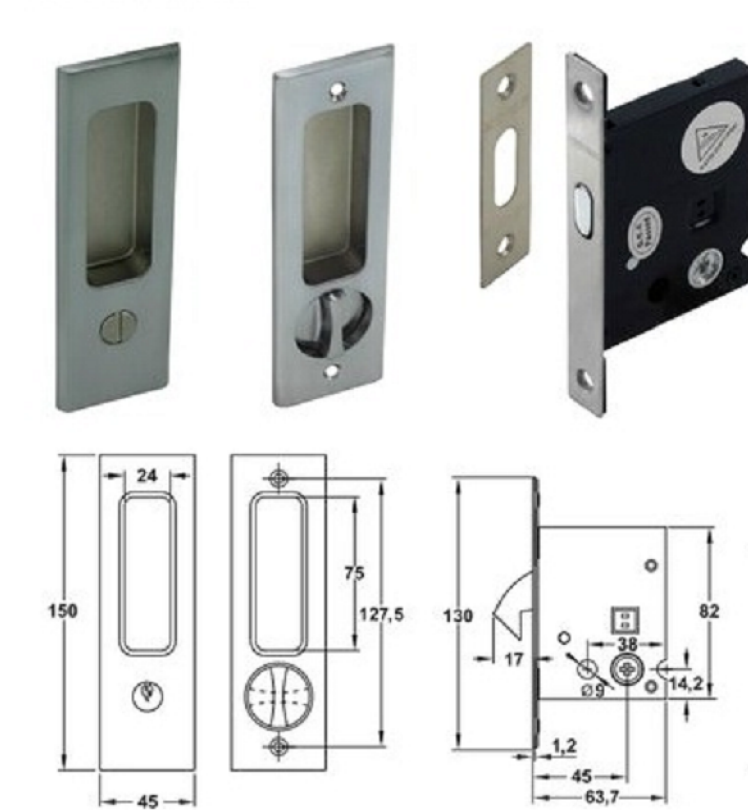


- Material: aço inox 304
- Versão: maçaneta de alavanca, alta resistência e mola integrada mecânica, frente inox 3mm banho 72mm, cilindro 78mm
- Fechadura: 8 x 8mm x 100mm
- Distância B: 2 opções: parafusos M4 x 60mm e parafusos auto atarraxantes 3 x 22mm certificado de acordo com EN 12206:2003
- Norma: [3][S][8][1][1][0][F][1][8][G][2][0]
- Classe banho: [3][S][8][1][1][0][F][1][8][G][2][0]
- Classe cilindro: [3][S][8][1][1][0][F][1][8][G][2][0]

Fechaduras para portas Para portas de correr



Fechadura para porta de correr, interna/WC Puxador incluso



- Área de aplicação: para portas internas
- Material: puxador concha e tranqueta: liga de zinco, frente e chapa testa: aço inox, caixa da fechadura: aço com tranqueta reta
- Versão: reta
- Frente: reta
- Distância A: 45

- Inclui 1 fechadura 1 par de puxadores concha com função WC 1 chapa testa 1 frente para fechadura material de fixação

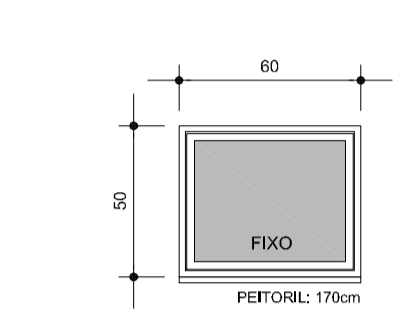
Entrada	Largura da frente mm	cromado polido	niquelado fosco
com cilindro	15	911.26.199	911.26.198
banho/WC		911.26.201	911.26.200

REVISÃO 00

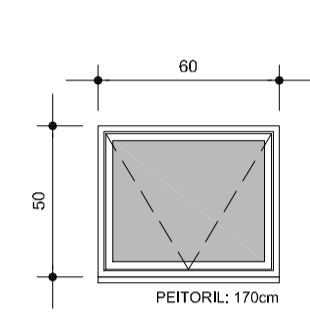
Handwritten signature

ARQUITETURA HOSPITALAR	MADRIGANO Clínica Planejamento do Empreendimento Hospitalar LTDA Rua Angelo Dias, 45 - Sala 11 - Cep. 89010-020 - Blumenau - SC Fone:(47)3335-0312 e-mail: madrigano@madrigano-hospitalar.com.br	No. DA FOLHA AR-11
CLIENTE: HOSPITAL DR. JOSÉ ATHANÁZIO	ESPECIFICAÇÃO: DET. ESQUADRIAS PORTAS	ARQUITETURA
LOCAL: RUA NEREU RAMOS, 379 - CENTRO - CAMPOS NOVOS/SC	OBRA: UTI ADULTOS	ETAPA: EXECUTIVO
ESCALA: 1:25	DATA INICIAL: NOVEMBRO 2019	COLABORADORES: ADRIANA

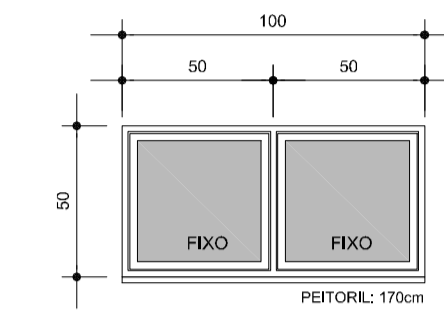
ESQUADRIAS - JANELA EM ALUMÍNIO



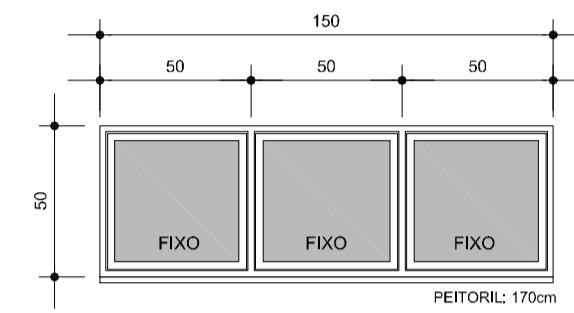
J60 - Vista Frontal (01x)
 MATERIAL: ALUMÍNIO
 FERRAGENS E ACESSÓRIOS DE FÁBRICA
 VIDRO: LAMINADO INCOLOR 3+3mm - FIXO
 SOLEIRA: JANELA ALINHADA PELO LADO INTERNO / GRANITO PELO LADO EXTERNO
 ESCALA 1:25



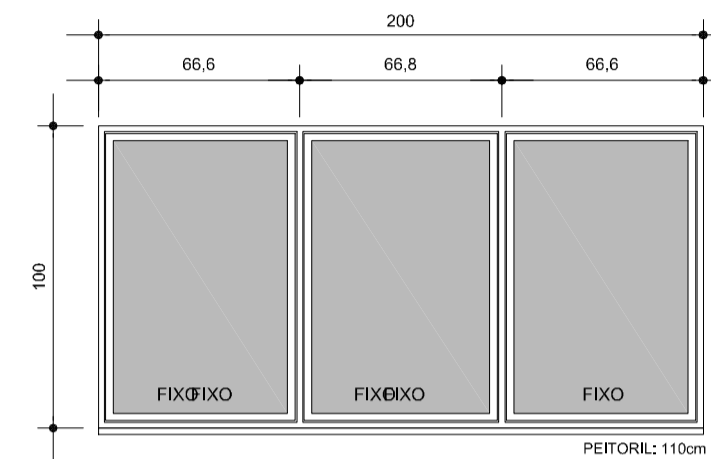
J60A - Vista Frontal (01x)
 MATERIAL: ALUMÍNIO
 FERRAGENS E ACESSÓRIOS DE FÁBRICA
 VIDRO: LAMINADO INCOLOR 3+3mm - MAXIM-AR
 SOLEIRA: JANELA ALINHADA PELO LADO INTERNO / GRANITO PELO LADO EXTERNO
 ESCALA 1:25



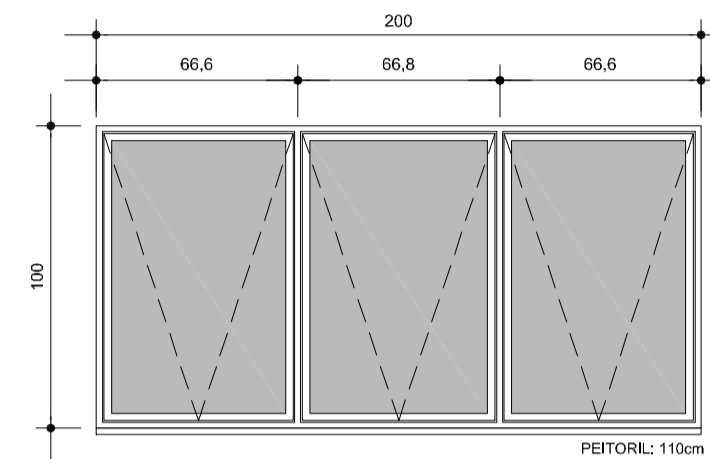
J100 - Vista Frontal (02x)
 MATERIAL: ALUMÍNIO
 FERRAGENS E ACESSÓRIOS DE FÁBRICA
 VIDRO: LAMINADO INCOLOR 3+3mm - FIXO
 SOLEIRA: JANELA ALINHADA PELO LADO INTERNO / GRANITO PELO LADO EXTERNO
 ESCALA 1:25



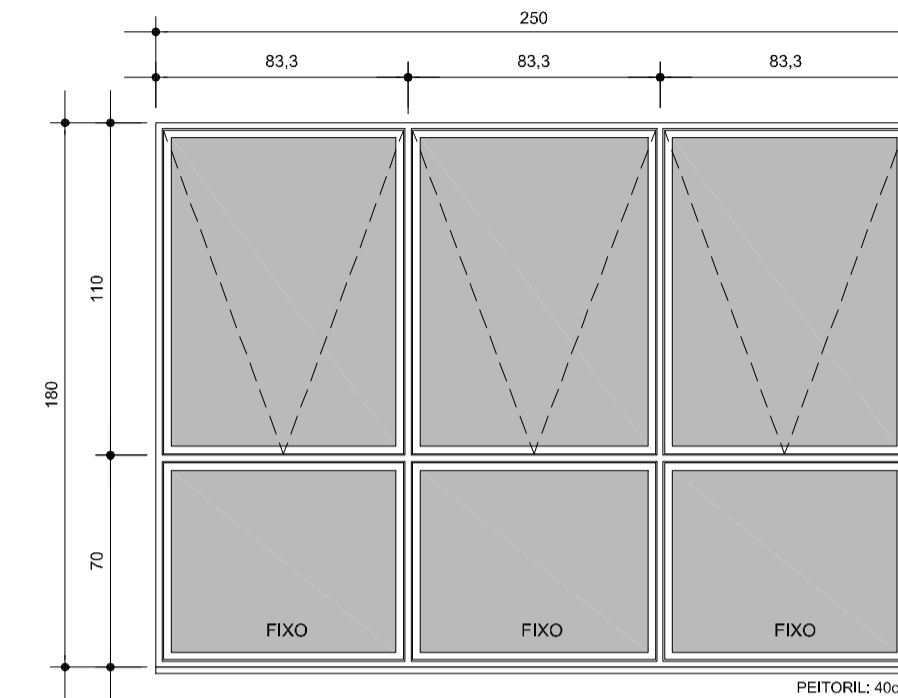
J150 - Vista Frontal (12x)
 MATERIAL: ALUMÍNIO
 FERRAGENS E ACESSÓRIOS DE FÁBRICA
 VIDRO: LAMINADO INCOLOR 3+3mm - FIXO
 SOLEIRA: JANELA ALINHADA PELO LADO INTERNO / GRANITO PELO LADO EXTERNO
 ESCALA 1:25



J200 - Vista Frontal (01x)
 MATERIAL: ALUMÍNIO
 FERRAGENS E ACESSÓRIOS DE FÁBRICA
 VIDRO: LAMINADO INCOLOR 3+3mm - FIXO
 SOLEIRA: JANELA ALINHADA PELO LADO INTERNO / GRANITO PELO LADO EXTERNO
 ESCALA 1:25

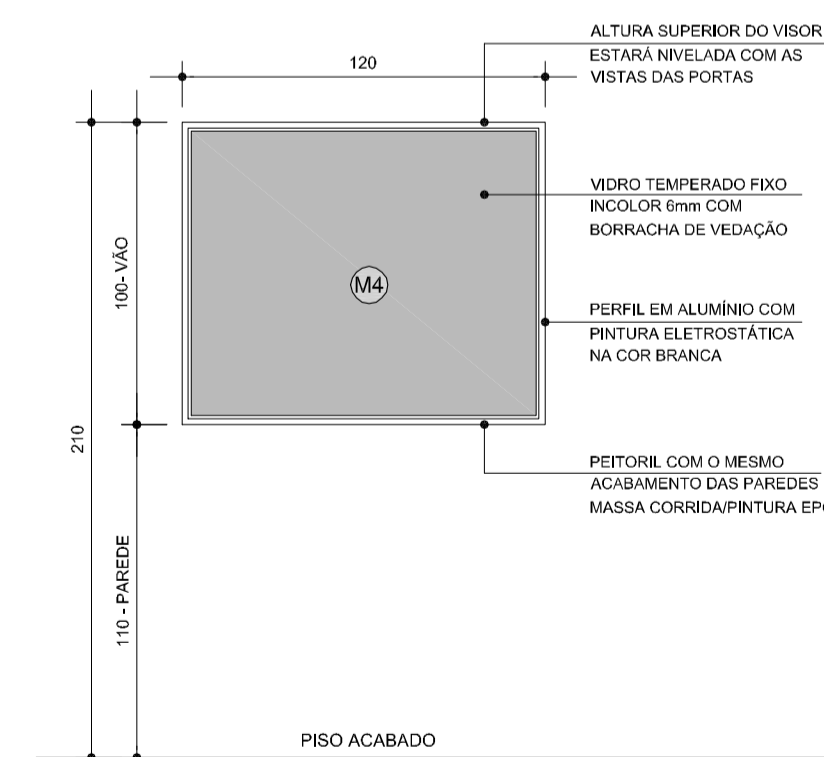


J200A - Vista Frontal (01x)
 MATERIAL: ALUMÍNIO
 FERRAGENS E ACESSÓRIOS DE FÁBRICA
 VIDRO: LAMINADO INCOLOR 3+3mm - MAXIM-AR
 SOLEIRA: JANELA ALINHADA PELO LADO INTERNO / GRANITO PELO LADO EXTERNO
 ESCALA 1:25

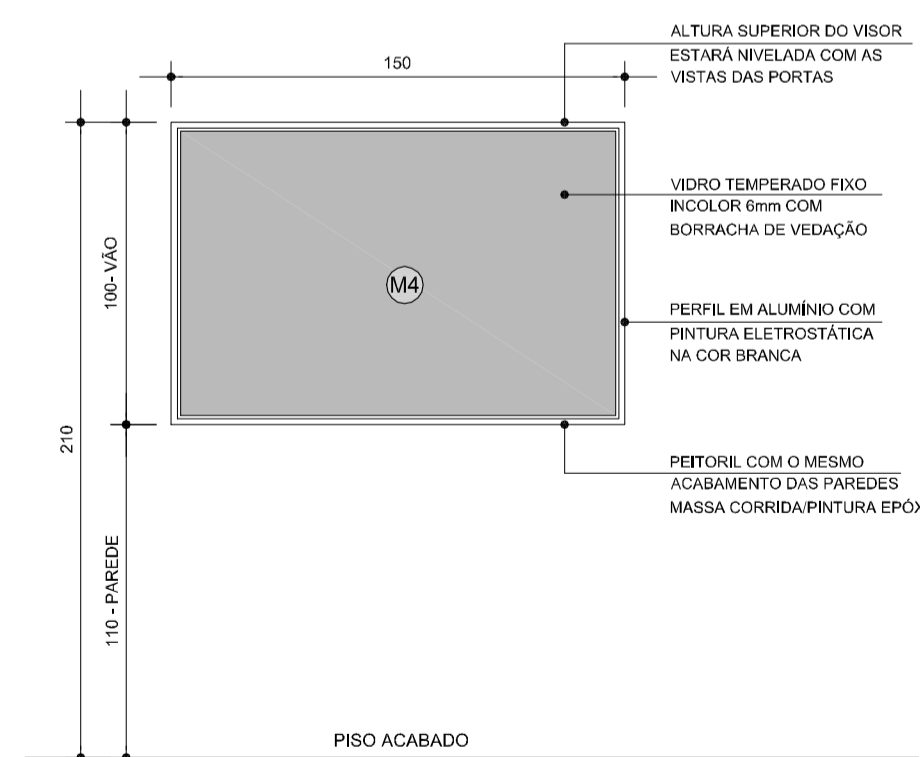


J250 - Vista Frontal (01x)
 MATERIAL: ALUMÍNIO
 FERRAGENS E ACESSÓRIOS DE FÁBRICA
 VIDRO: LAMINADO INCOLOR 3+3mm - MAXIM-AR E FIXOS
 SOLEIRA: JANELA ALINHADA PELO LADO INTERNO / GRANITO PELO LADO EXTERNO
 ESCALA 1:25
 OBS.: PREVER LIMITADOR DE ABERTURA, FIXANDO A 25°

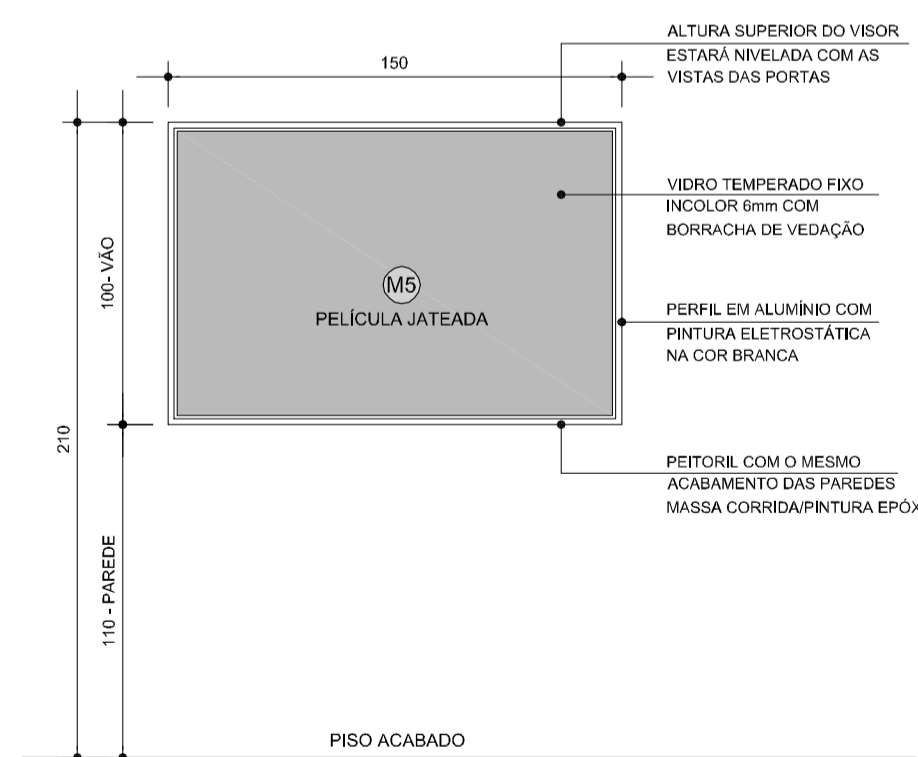
ESQUADRIAS - VISOR



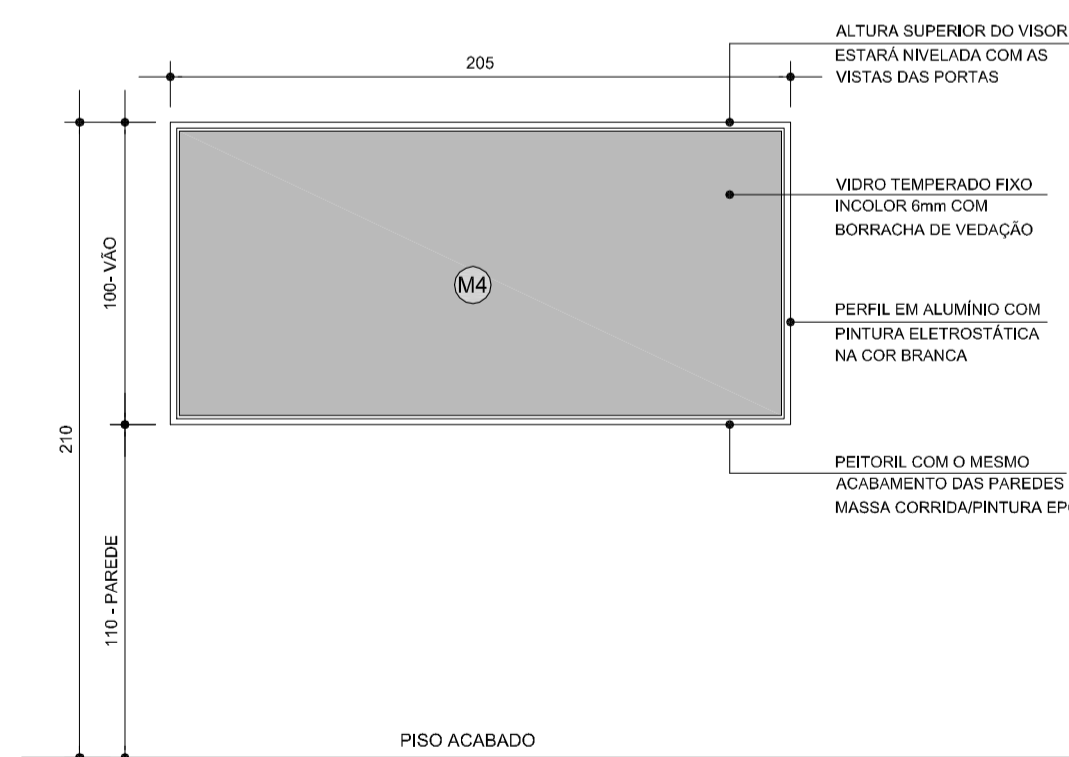
VS120 - Vista Frontal (01x)
 MATERIAL: PERFIL EM ALUMÍNIO, COR BRANCA
 VIDRO: TEMPERADO INCOLOR 6mm - FIXO
 ESCALA 1:25



VS150 - Vista Frontal (01x)
 MATERIAL: PERFIL EM ALUMÍNIO, COR BRANCA
 VIDRO: TEMPERADO INCOLOR 6mm - FIXO
 ESCALA 1:25

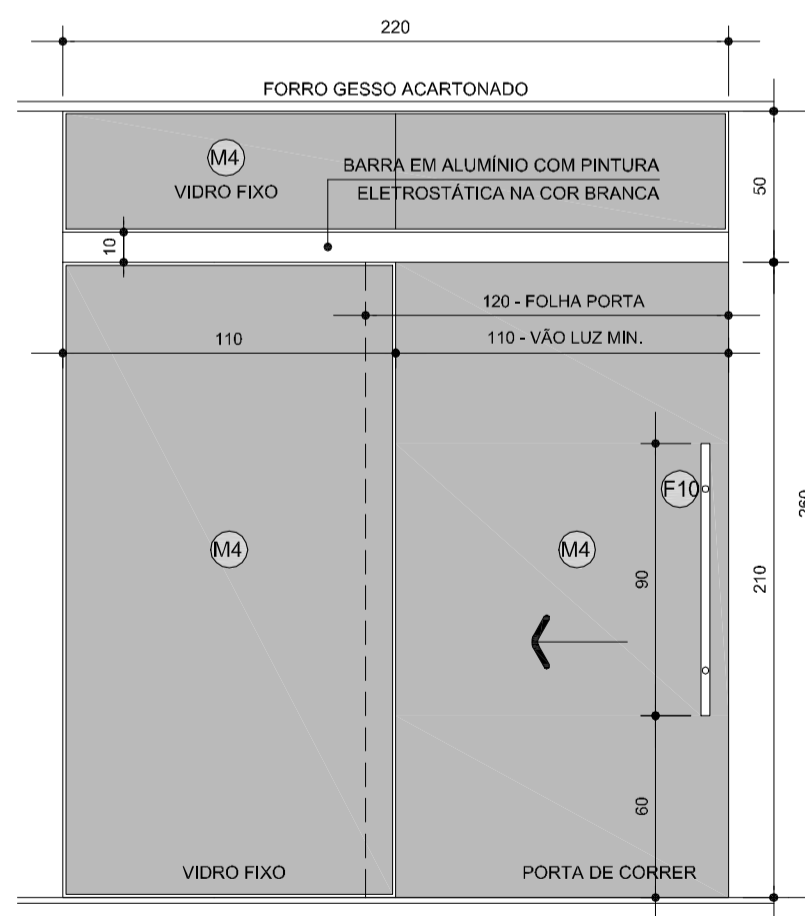


VS150A - Vista Frontal (02x)
 MATERIAL: PERFIL EM ALUMÍNIO, COR BRANCA
 VIDRO: TEMPERADO INCOLOR 6mm - FIXO + PELÍCULA JATEADA
 ESCALA 1:25



VS205 - Vista Frontal (01x)
 MATERIAL: PERFIL EM ALUMÍNIO, COR BRANCA
 VIDRO: TEMPERADO INCOLOR 6mm - FIXO
 ESCALA 1:25

ESQUADRIAS - VIDRO TEMP.



VT220 - Vista Frontal (01x)
 ESCALA 1:25

ESQUADRIAS - JANELAS			
Código	Dimensões (c x h / p)	Qtde	Especificação
J60	60x50/170cm	01	Janela em alumínio com vidro laminado, 6mm - fixa
J60A	60x50/170cm	01	Janela em alumínio com vidro laminado, 6mm - maxim-ar
J100	100x50/170cm	02	Janela em alumínio com vidro laminado, 6mm - fixa
J150	150x50/170cm	12	Janela em alumínio com vidro laminado, 6mm - fixa
J200	200x100/110cm	01	Janela em alumínio com vidro laminado, 6mm - fixa
J200A	200x100/110cm	02	Janela em alumínio com vidro laminado, 6mm - maxim-ar
J250	250x180/40cm	01	Janela em alumínio com vidro laminado, 6mm - maxim-ar

ESQUADRIAS - VISOR			
Código	Dimensões (c x h / p)	Qtde	Especificação
VS120	120x100/110cm	01	Visor em alumínio com vidro temperado
VS150	150x100/110cm	01	Visor em alumínio com vidro temperado
VS150A	150x100/110cm	02	Visor em alumínio com vidro temperado e película jateada
VS205	205x100/110cm	01	Visor em alumínio com vidro temperado

ESQUADRIA - VIDRO TEMPERADO			
Código	Dimensões (c x h / p)	Qtde	Especificação
VT220	220x260cm	01	Vidro temperado 10mm perfil alumínio com porta de correr 120x210cm (01 folha)

ESPECIFICAÇÃO FERRAGENS E ACABAMENTOS GERAIS	
Código	Especificação
F10	PUXADOR TUBULAR DUPLIO EM INOX - MODELO 91 - ACABAMENTO INL - LA FONTE
M4	VIDRO TEMPERADO INCOLOR ESP. 10mm
M5	VIDRO TEMPERADO INCOLOR ESP. 10mm + PELÍCULA JATEADA

OBSERVAÇÕES GERAIS:

REVISÃO 00

RESP. TÉCNICO PELO PROJETO
 HEITOR MADRIGANO JR.
 CAU A8005-5

ASSINATURAS

00	EMISSÃO INICIAL	NOV/19	MADRIGANO
Nº	DESCRIÇÃO	DATA	RESP.

QUADRO DE REVISÕES

PARCEIROS:

	<h1>MADRIGANO</h1> <p>Klinika Planejamento do Empreendimento Hospitalar LTDA Rua Angelo Dias, 45 - Sala 11 - Cep. 89010-020 - Blumenau - SC Fone: (47)3335-0312 e-mail: madrigano@madrigano-hospitalar.com.br</p>	No. DA FOLHA <h1>AR-12</h1>
	CLIENTE: HOSPITAL DR. JOSÉ ATHANÁZIO LOCAL: RUA NEREU RAMOS, 379 - CENTRO - CAMPOS NOVOS/SC OBRA: UTI ADULTOS	

ETAPA: EXECUTIVO	ESCALA: 1:25	DATA INICIAL: NOVEMBRO 2019	COLABORADORE: ADRIANA
------------------	--------------	-----------------------------	-----------------------



PLANTA BAIXA
ESCALA 1:75

OBSERVAÇÕES GERAIS:

REVISÃO 00

PROPRIETÁRIO: _____ RESP. TÉCNICO PELO OBRA: _____ RESP. TÉCNICO PELO PROJETO: HEITOR MADRIGANO JR. CAU A8005-5

ASSINATURAS

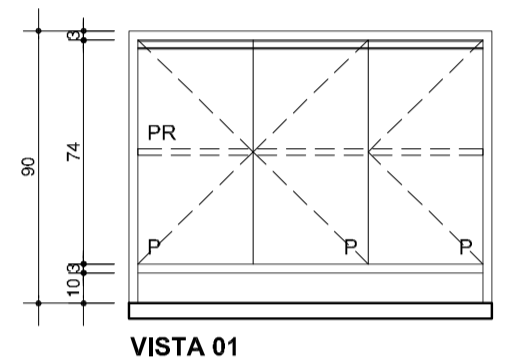
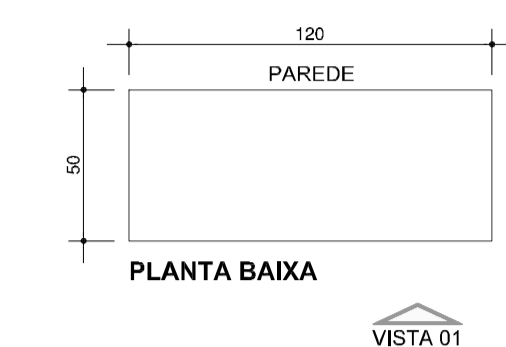
Nº	DESCRIÇÃO	DATA	RESP.
00	EMISSION INICIAL	NOV19	MADRIGANO

QUADRO DE REVISÕES

PARCEIROS:

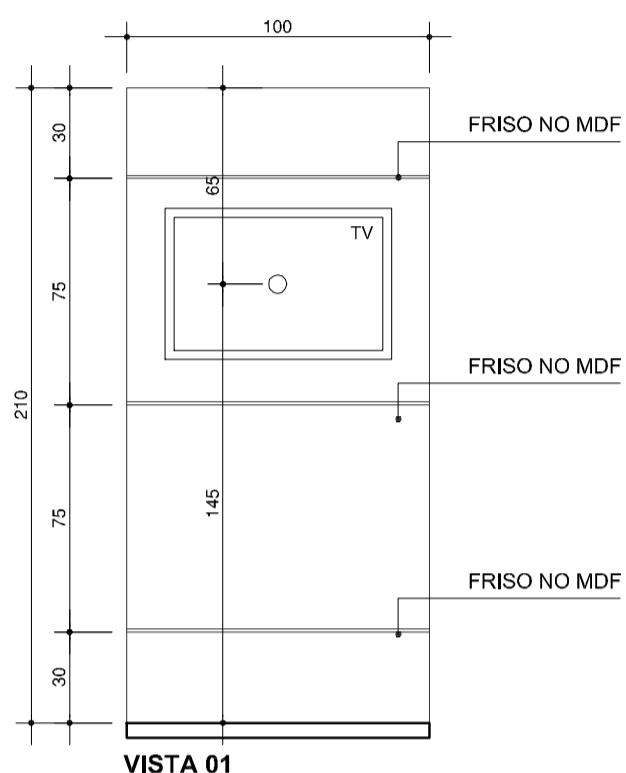
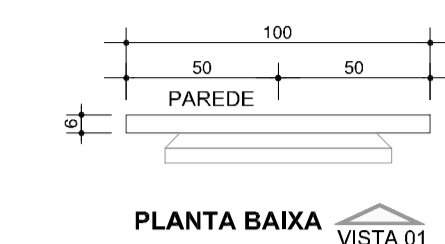
ARQUITETURA HOSPITALAR 	MADRIGANO Clínica Planejamento do Empreendimento Hospitalar LTDA Rua Angelo Dias, 45 - Sala 11 - Cep. 89010-020 - Blumenau - SC Fone:(47)3335-0312 e-mail: madrigano@madrigano-hospitalar.com.br		No. DA FOLHA AR-13A
	CLIENTE: HOSPITAL DR. JOSÉ ATHANÁZIO		ARQUITETURA
LOCAL: RUA NEREU RAMOS, 379 - CENTRO - CAMPOS NOVOS/SC	ESPECIFICAÇÃO: PLANTA BAIXA DETALHAMENTO MOBILIÁRIO		
OBRA: UTI ADULTOS	ETAPA: EXECUTIVO	ESCALA: 1:75	DATA INICIAL: NOVEMBRO 2019
COLABORADORES: ADRIANA			

DETALHE - BA01 (01x) **MA**
(SALA DE ESPERA)



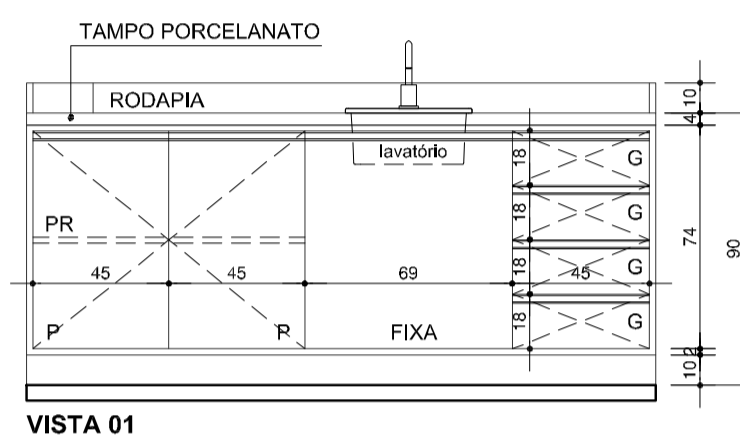
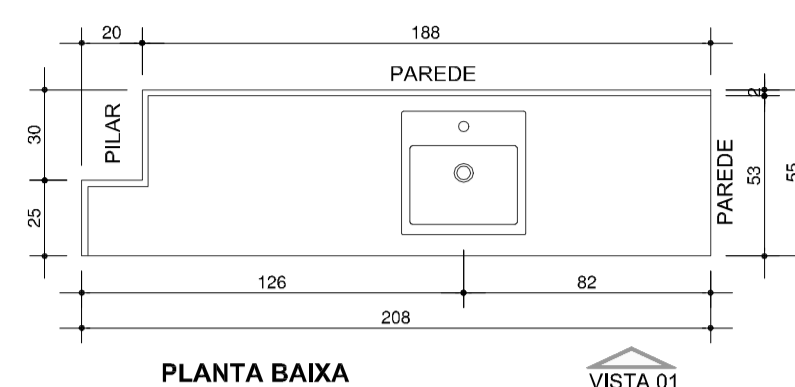
ESPECIFICAÇÕES:
CAIXA: MDF LISBOA, LINHA DUAL TOUCH (GUARARAPES);
PORTAS: MDF AREIA, LINHA COLORS (GUARARAPES);
PUXADOR: INOX ESCOVADO TIPO CANALETA.

DETALHE - PA01 (03x) **MA**
(SL. DE ESPERA / SL. REUNIÃO / QUARTO PLANT.)



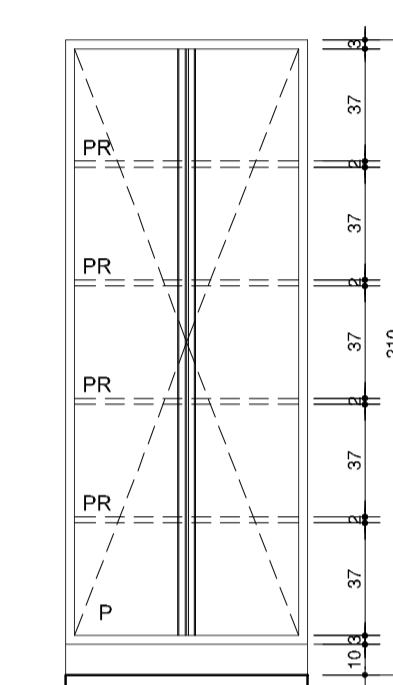
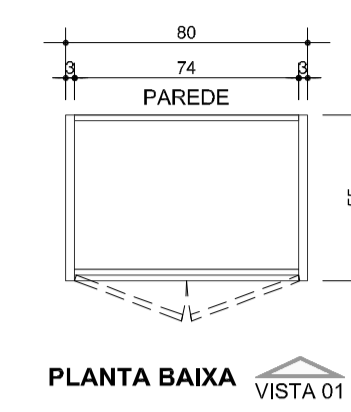
ESPECIFICAÇÕES:
PAINEL: MDF LISBOA, LINHA DUAL TOUCH (GUARARAPES);

DETALHE - BA02 (01x) **MA PO**
(PARAMENTAÇÃO)



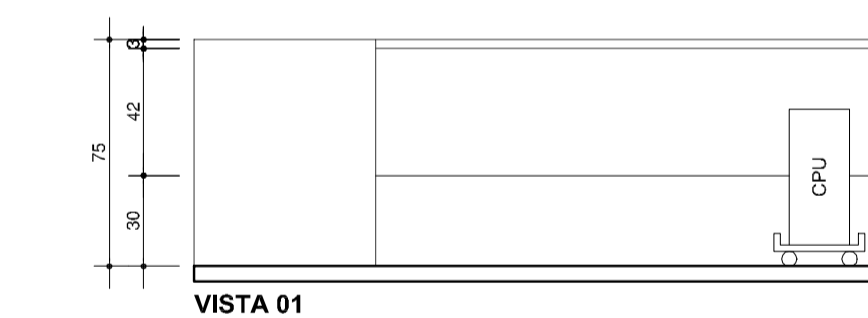
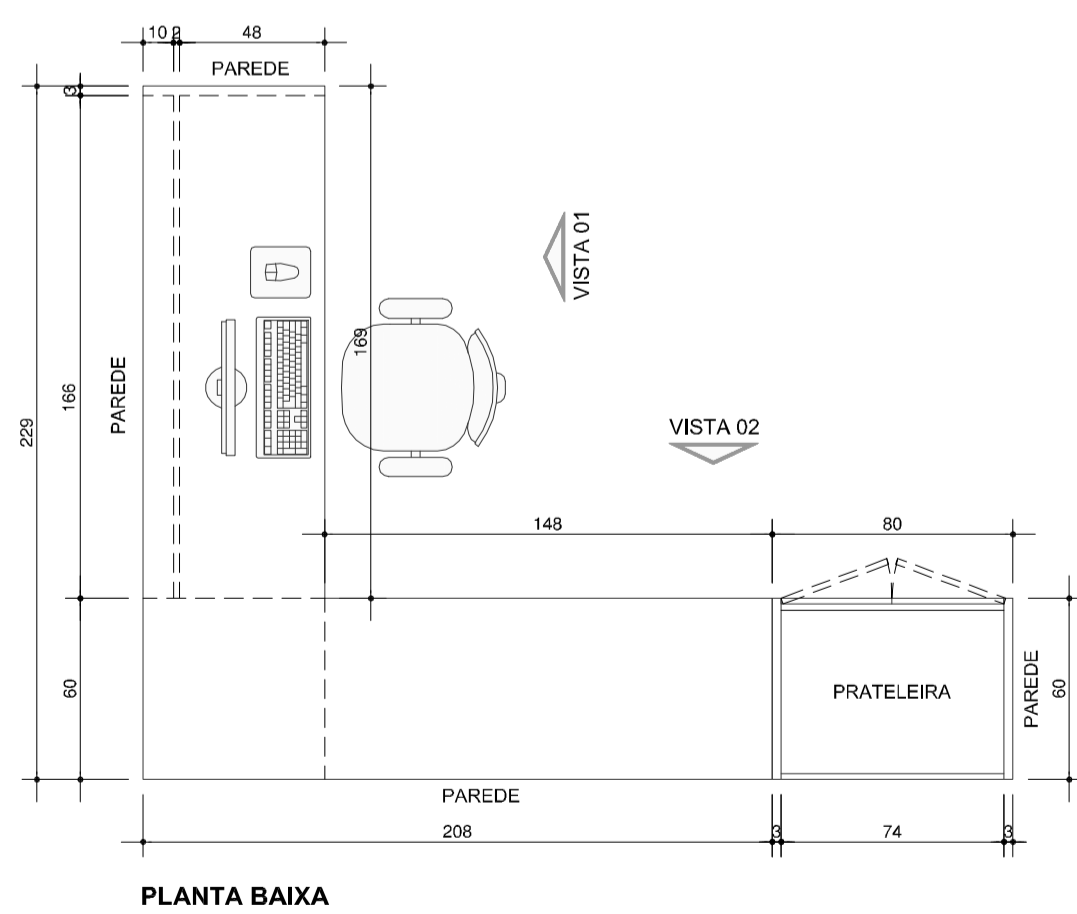
ESPECIFICAÇÕES:
BANCADA: PORCELANATO APOLLO ONIX AL POL (PORTINARI);
CAIXA: MDF LISBOA, LINHA DUAL TOUCH (GUARARAPES);
PORTAS: MDF AREIA, LINHA COLORS (GUARARAPES);
PUXADOR: INOX ESCOVADO TIPO CANALETA.

DETALHE - AR01 (02x) **MA**
(PARAMENTAÇÃO / QUARTO PLAN.)



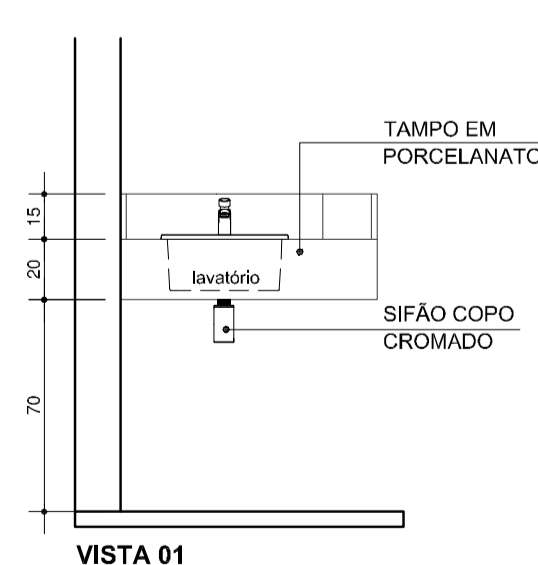
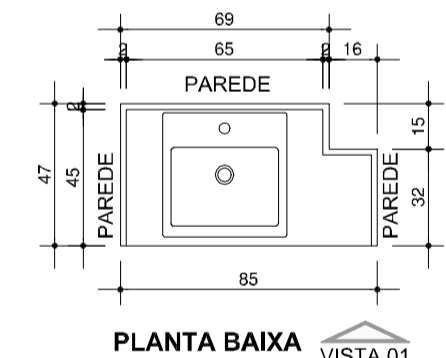
ESPECIFICAÇÕES:
CAIXA: MDF LISBOA, LINHA DUAL TOUCH (GUARARAPES);
PORTAS: MDF AREIA, LINHA COLORS (GUARARAPES);
PUXADOR: INOX ESCOVADO TIPO CANALETA.

DETALHE - ME01 (01x) **MA**
(SALA ADM)



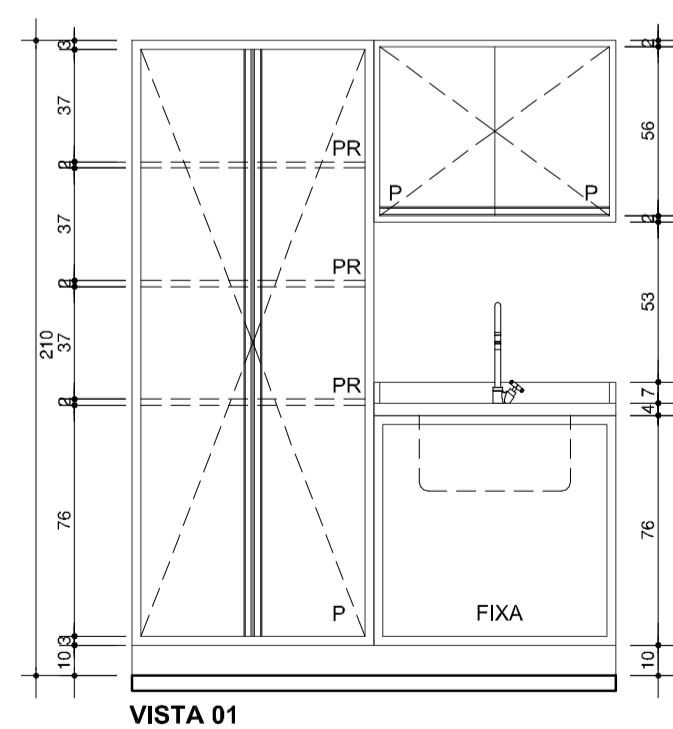
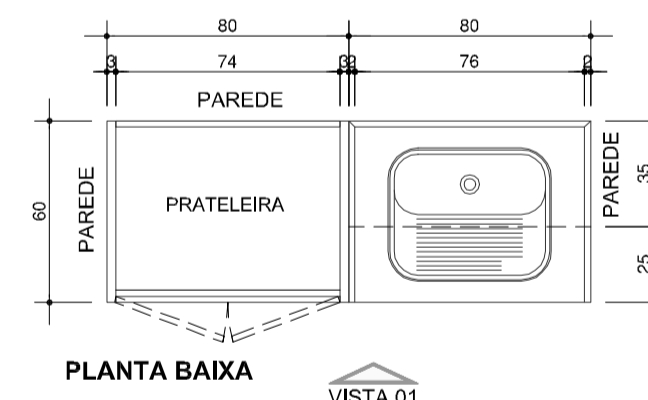
ESPECIFICAÇÕES:
CAIXA: MDF LISBOA, LINHA DUAL TOUCH (GUARARAPES);
PORTA: MDF AREIA, LINHA COLORS (GUARARAPES);
PUXADOR: INOX ESCOVADO TIPO CANALETA.

DETALHE - BA03 (01x) **PO**
(BANHO)



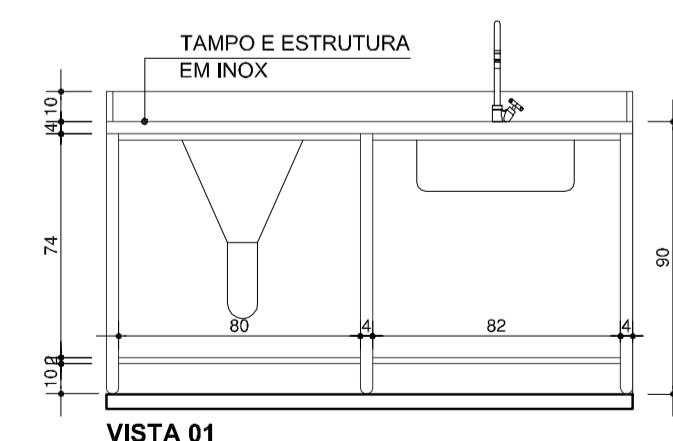
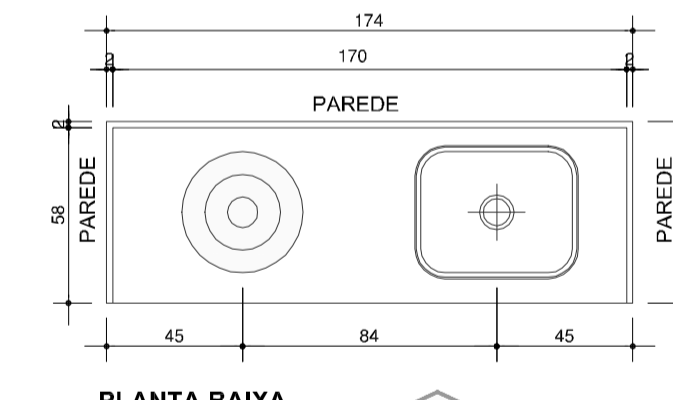
ESPECIFICAÇÕES:
BANCADA: PORCELANATO APOLLO ONIX AL POL (PORTINARI);

DETALHE - AR02 (01x) **MA IN**
(DML)



ESPECIFICAÇÕES:
BANCADA: TAMPO EM INOX POLIDO;
CAIXA/PORTAS: MDF BRANCO ÁRTICO, LINHA ULTRA (DURATEX);
PUXADOR: INOX ESCOVADO TIPO CANALETA.

DETALHE - BA04 (01x) **IN**
(SALA DE UTILIDADES)



ESPECIFICAÇÕES:
BANCADA: AÇO INOX POLIDO.

- NOTA:**
- TODAS AS MARCENARIAS DEVERÃO TER OS CANTOS ARREDONDADOS
 - TODAS AS BANCADAS/MESAS EM INOX DEVERÃO TER OS CANTOS ARREDONDADOS
 - MESAS COM TAMPO EM "L" E "U" CONSIDERAR ESPESSURA DE 3cm
 - MESAS COM TAMPO RETO CONSIDERAR ESPESSURA DE 4cm
 - PORTAS COM INDICAÇÃO "FIXA" DEVERÃO POSSIBILITAR FUTURA MANUTENÇÃO HIDRÁULICA
 - CONSIDERAR TODAS AS CORREIÇÕES TELESCÓPICAS, COM PELÍCULA DE VERNIZ UV
 - UTILIZAR PASSA FIO NA COR DA LÂMINA
 - PUXADOR INOX ESCOVADO - TIPO CANALETA
- OBS.: CONSIDERAR BRANCO ÁRTICO - LINHA ULTRA - NA PARTE INTERNA DOS MÓVEIS
(EX.: CAIXAS INTERNAS / PRATELEIRAS)

LEGENDA:

- MA** MADEIRA / MDF
- PO** PORCELANATO
- IN** INOX

OBSERVAÇÕES GERAIS:

REVISÃO 00

PROPRIETÁRIO: _____ RESP. TÉCNICO PELO OBRA: _____ RESP. TÉCNICO PELO PROJETO: HEITOR MADRIGANO JR. CAU A8005-5

ASSINATURAS

00	EMISSÃO INICIAL	NOV/19	MADRIGANO
Nº	DESCRIÇÃO	DATA	RESP.

QUADRO DE REVISÕES

CLIENTE: HOSPITAL DR. JOSÉ ATHANÁZIO

LOCAL: RUA NEREU RAMOS, 379 - CENTRO - CAMPOS NOVOS/SC

OBRA: UTI ADULTOS

ESPECIFICAÇÃO: PLANTA BAIXA DETALHAMENTO MOBILIÁRIO

COLABORADORES: ADRIANA

ETAPA: EXECUTIVO

ESCALA: 1:25

DATA INICIAL: NOVEMBRO/2019

CLIENTE: HOSPITAL DR. JOSÉ ATHANÁZIO

LOCAL: RUA NEREU RAMOS, 379 - CENTRO - CAMPOS NOVOS/SC

OBRA: UTI ADULTOS

ESPECIFICAÇÃO: PLANTA BAIXA DETALHAMENTO MOBILIÁRIO

COLABORADORES: ADRIANA

MADRIGANO

Klinika Planejamento do Empreendimento Hospitalar LTDA

Rua Angelo Dias, 45 - Sala 11 - Cep. 89010-020 - Blumenau - SC

Fone: 47/3335-0312 e-mail: madrigano@madrigano-hospitalar.com.br

ARQUITETURA HOSPITALAR

AR-13B

