

*Obs.: Seta na cor BRANCA.
DETALHE SETA "SIGA EM FRENTE"
ESCALA:..... 1:30

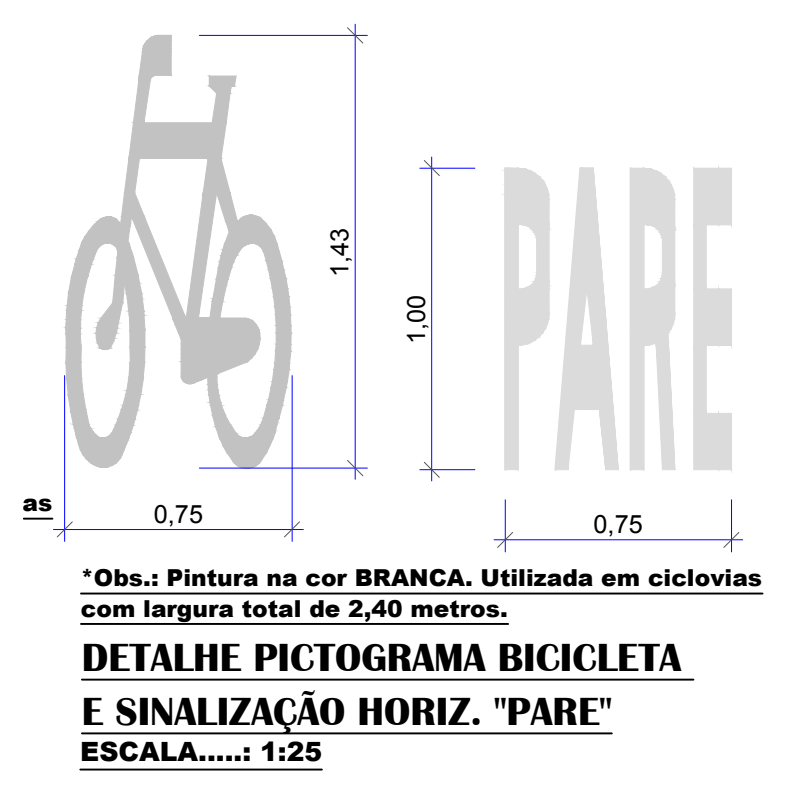
*Obs.: Seta na cor BRANCA.
DETALHE SETA "SIGA EM FRENTE OU VIRE A ESQUERDA"
ESCALA:..... 1:30

*Obs.: Seta na cor BRANCA.
DETALHE SETA INDICATIVA DE MOVIMENTO EM CURVA (IMC)
ESCALA:..... 1:30

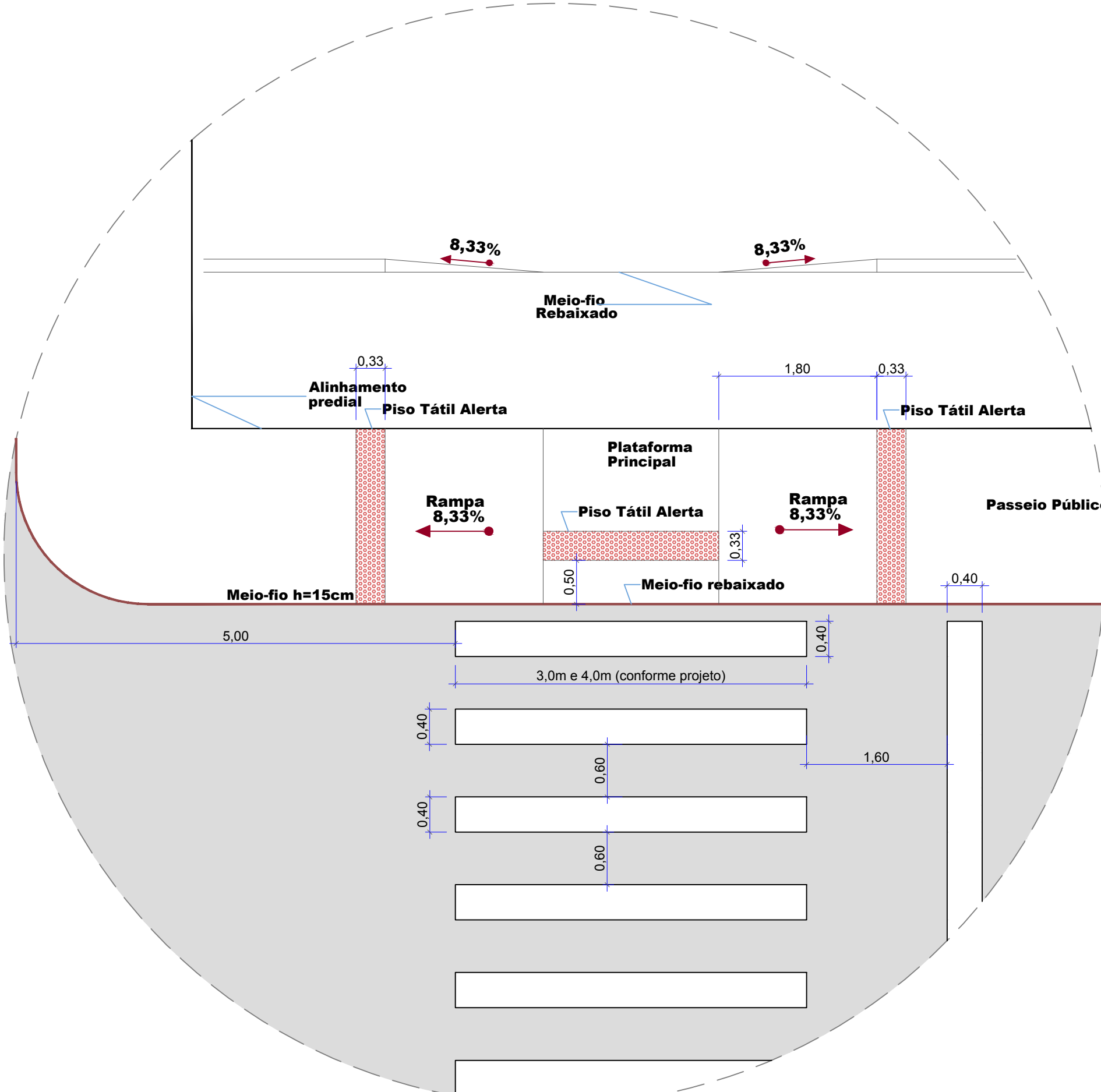
*Obs.: Seta na cor BRANCA.
DETALHE SETA INDICATIVA DE MUDANÇA OBRIGATÓRIA DE FAIXA (MOF)
ESCALA:..... 1:30

*Obs.: Seta na cor BRANCA.
DETALHE SETA "VIRE À DIREITA" e "VIRE À ESQUERDA"
ESCALA:..... 1:30

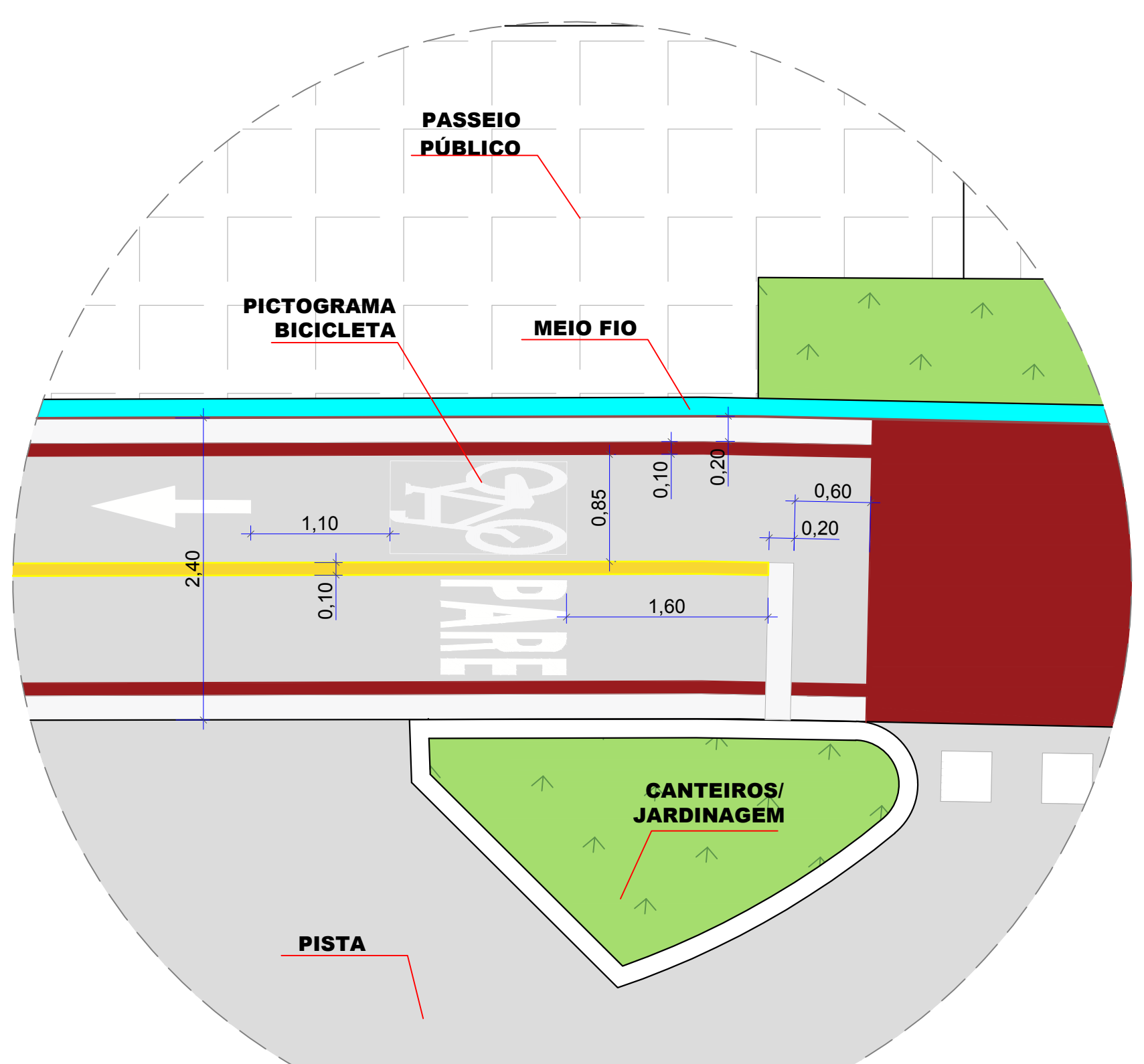
*Obs.: Pintura na cor BRANCA.
DETALHE SINALIZAÇÃO HORIZ. "PARE" (pista)
ESCALA:..... 1:30



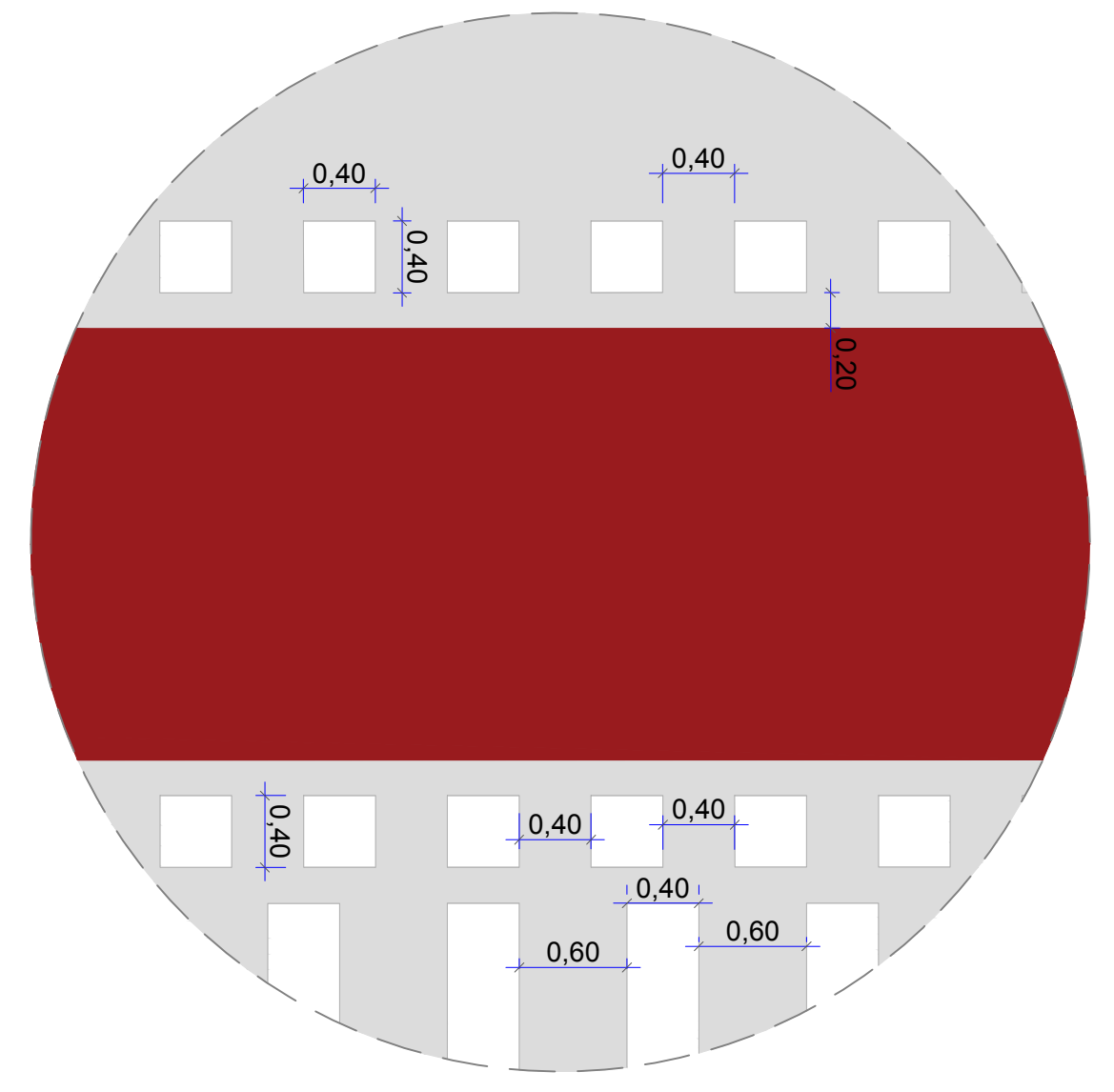
*Obs.: Pintura na cor BRANCA. Utilizada em ciclovias com largura total de 2,40 metros.
DETALHE PICTOGRAMA BICICLETA E SINALIZAÇÃO HORIZ. "PARE"
ESCALA:..... 1:25



DETALHE DA FAIXA DE PEDESTRES
S/ Escala

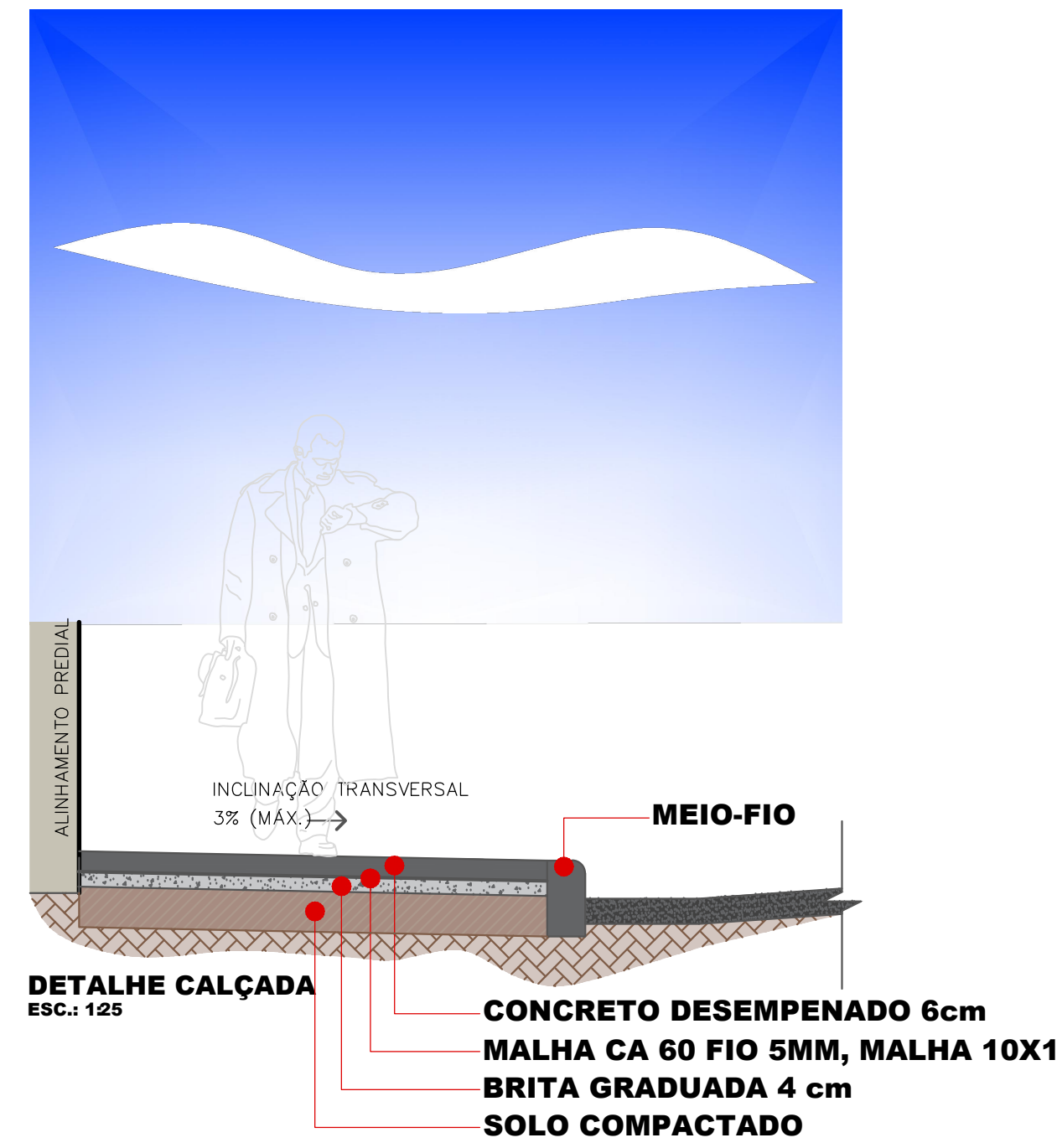
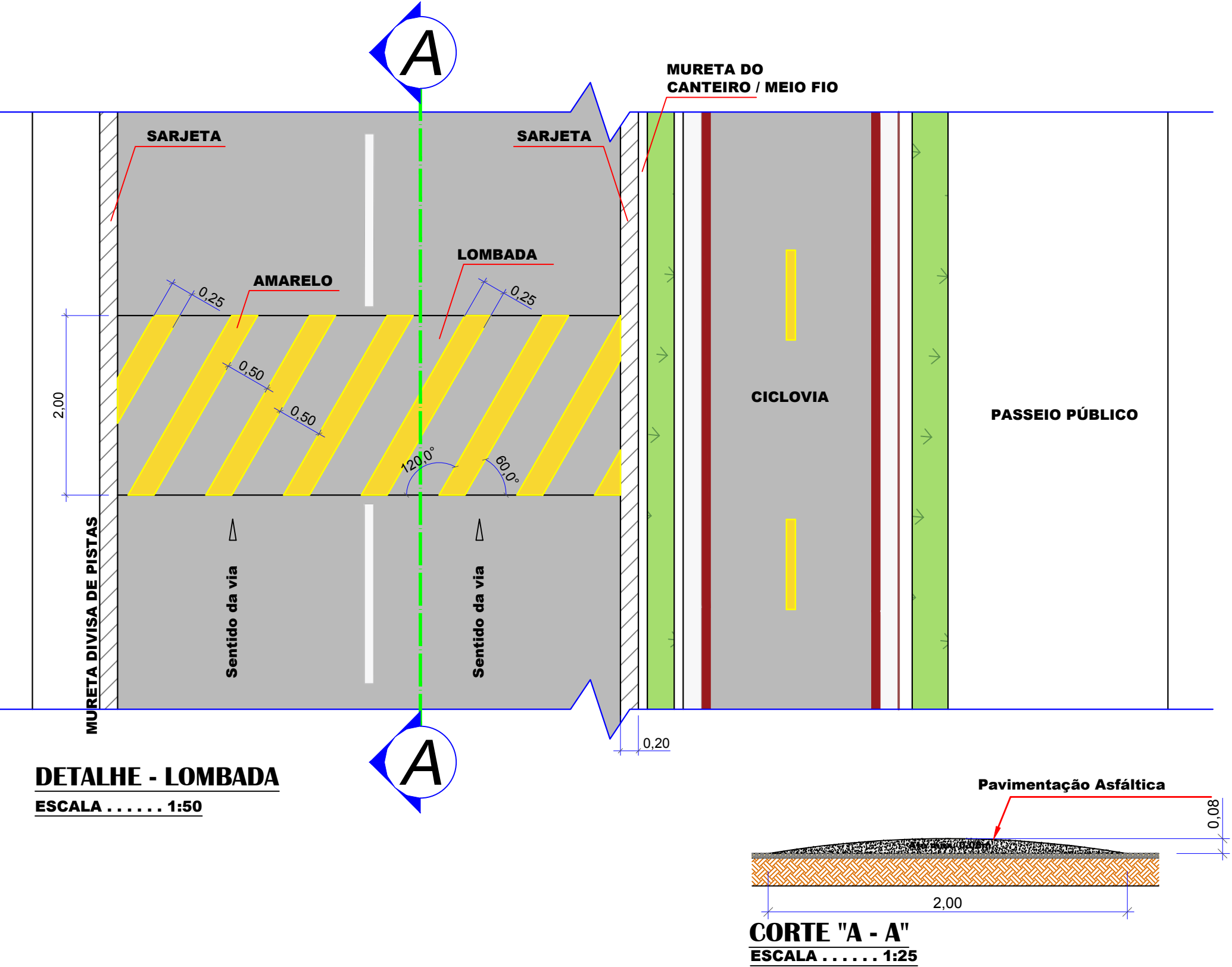
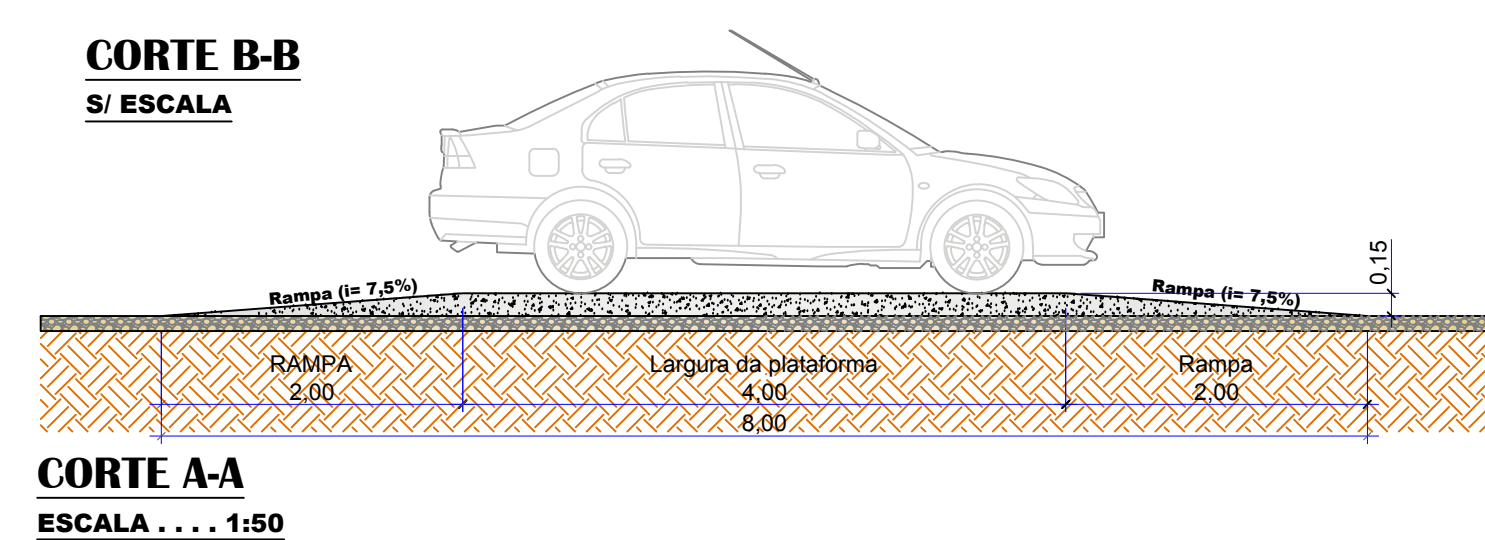
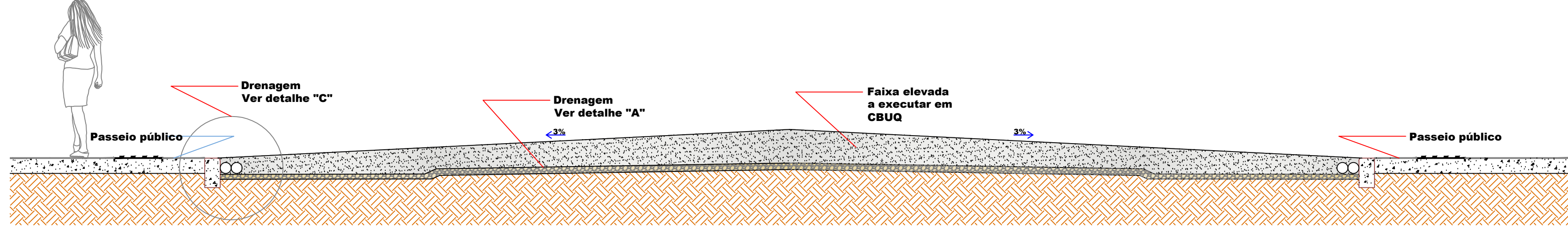
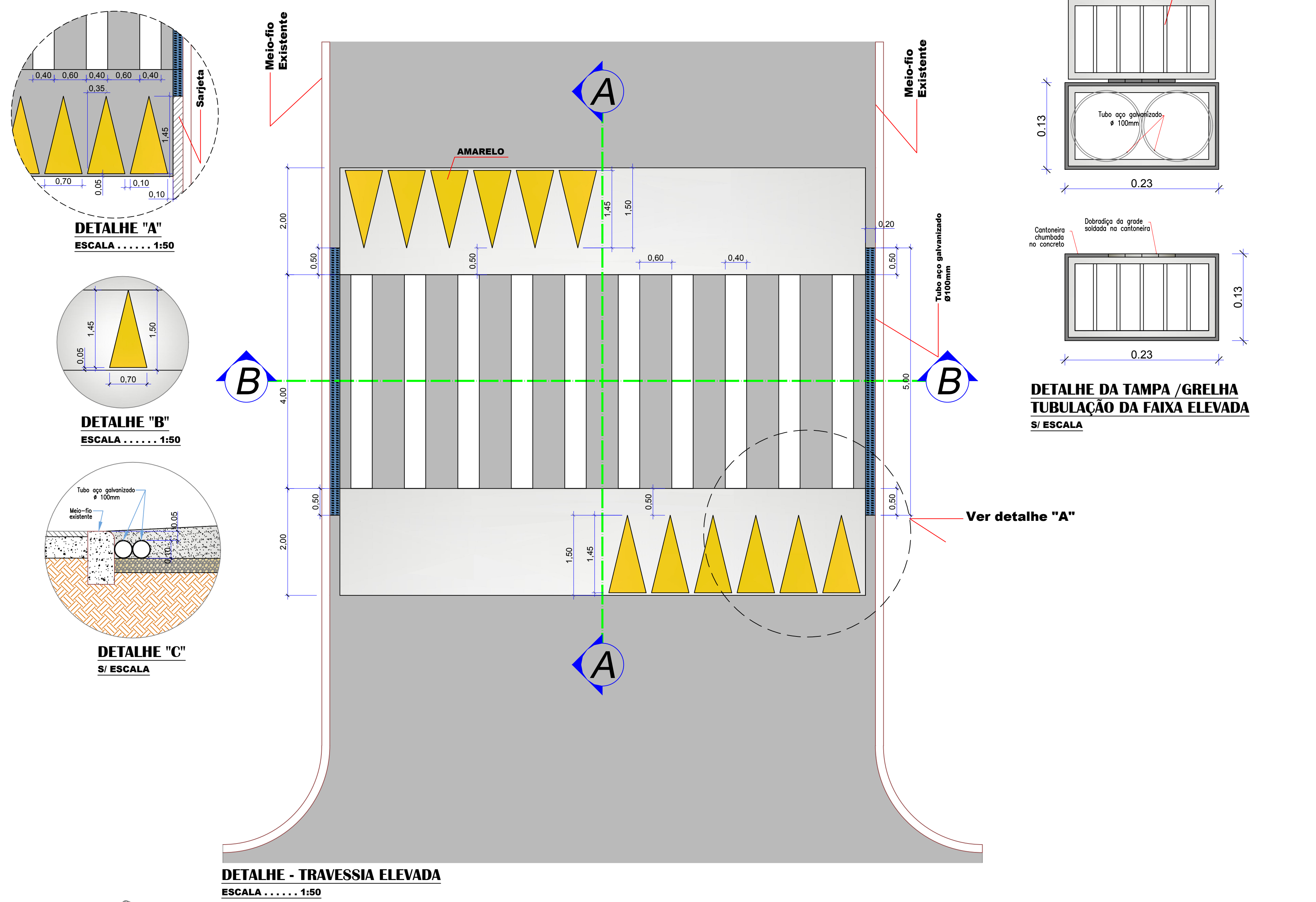


DETALHE DA FAIXA DE RETENÇÃO DE CICLOVIA
S/ Escala

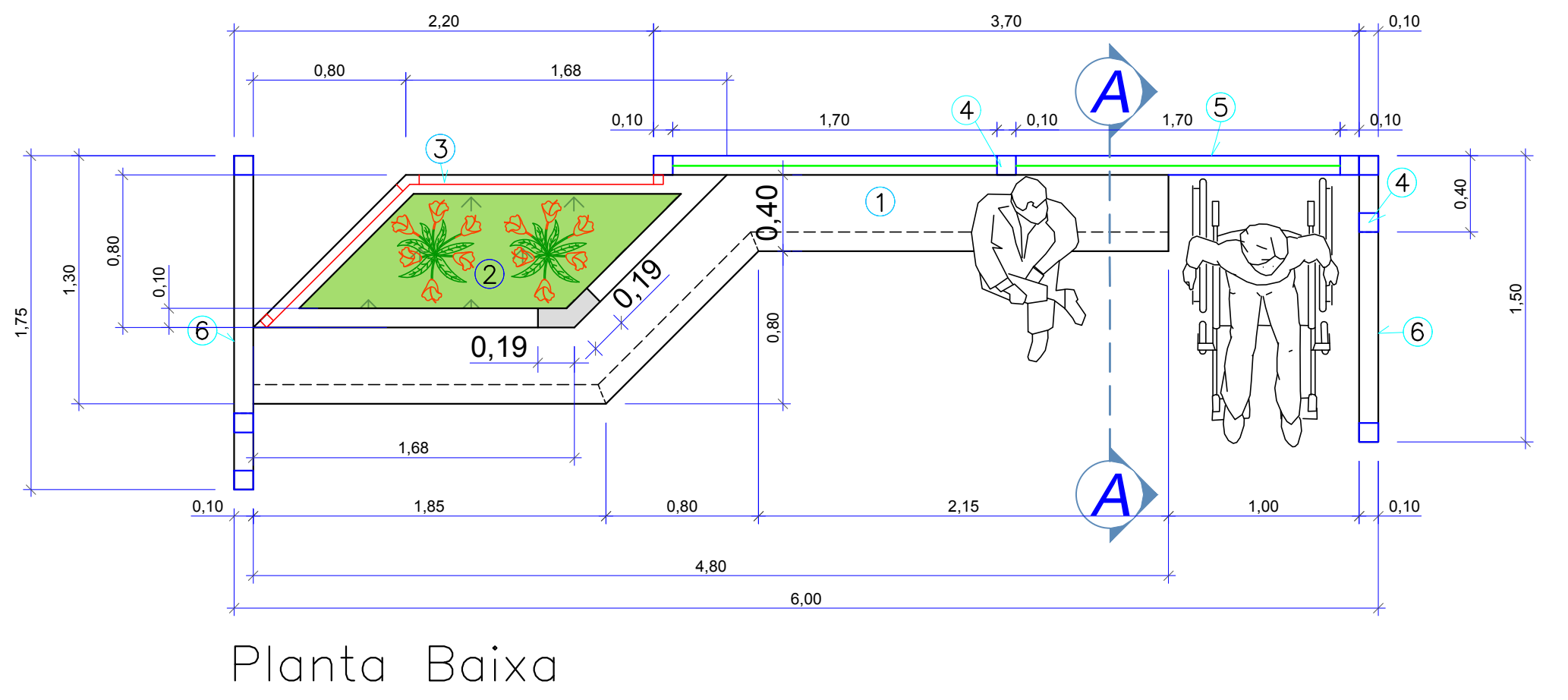
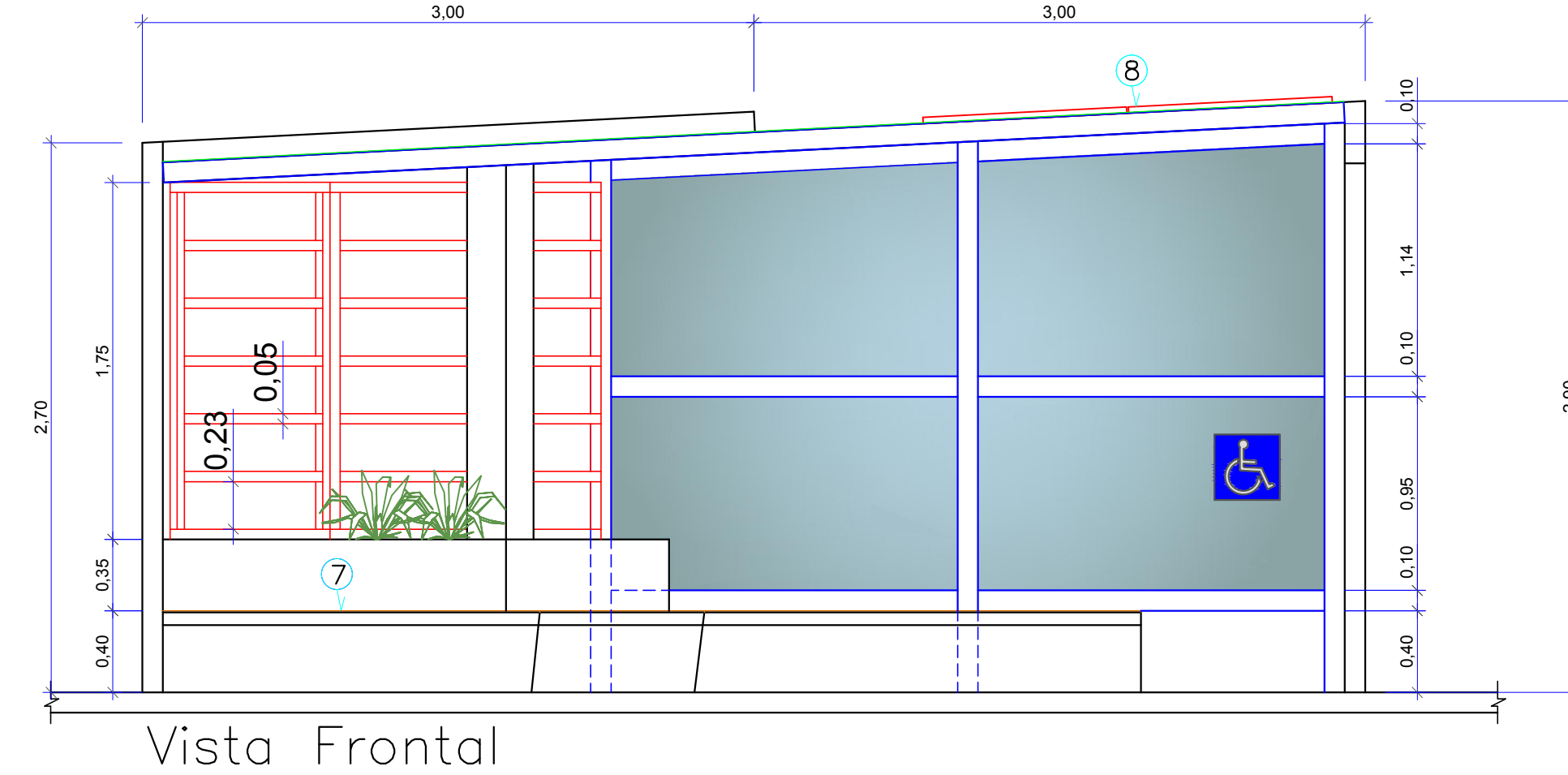
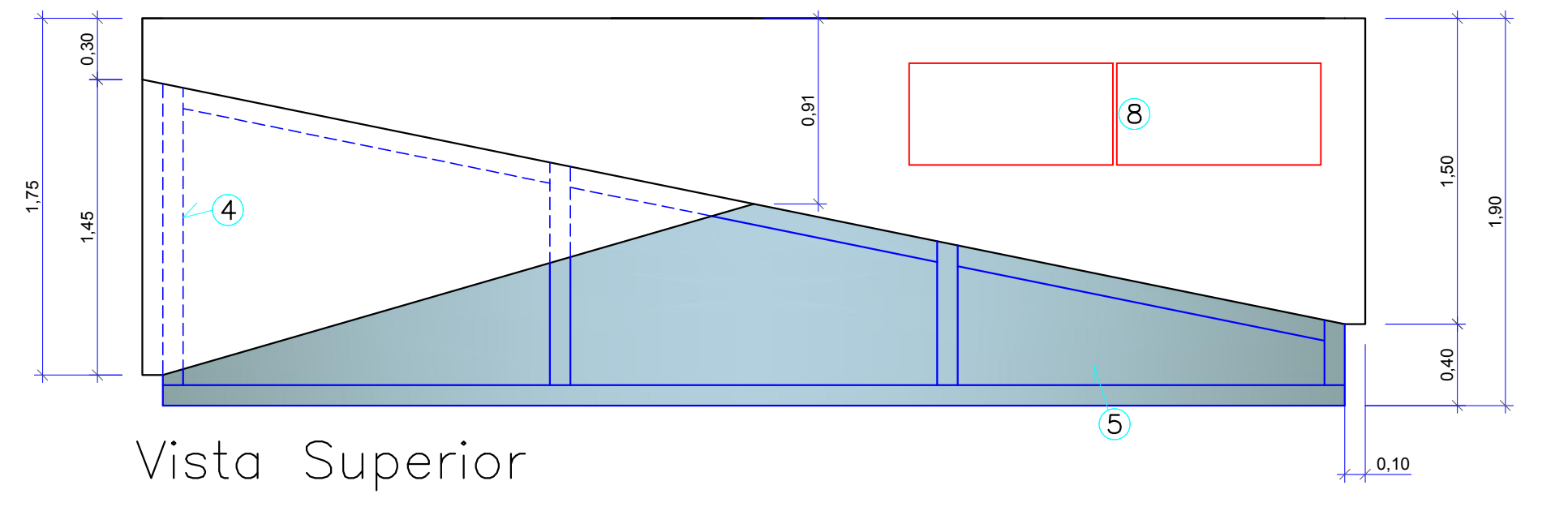
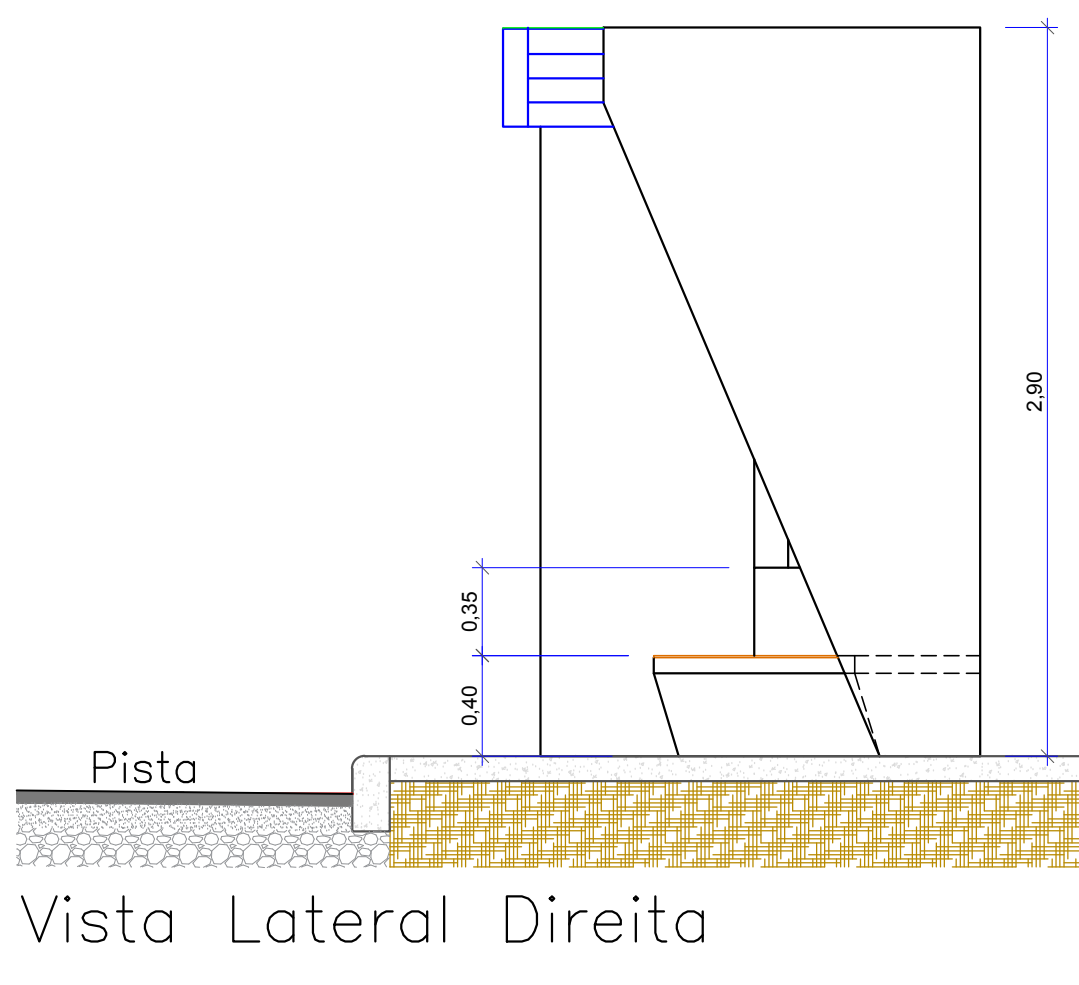


DETALHE CRUZAMENTO RODOCICLOVIÁRIA
S/ Escala

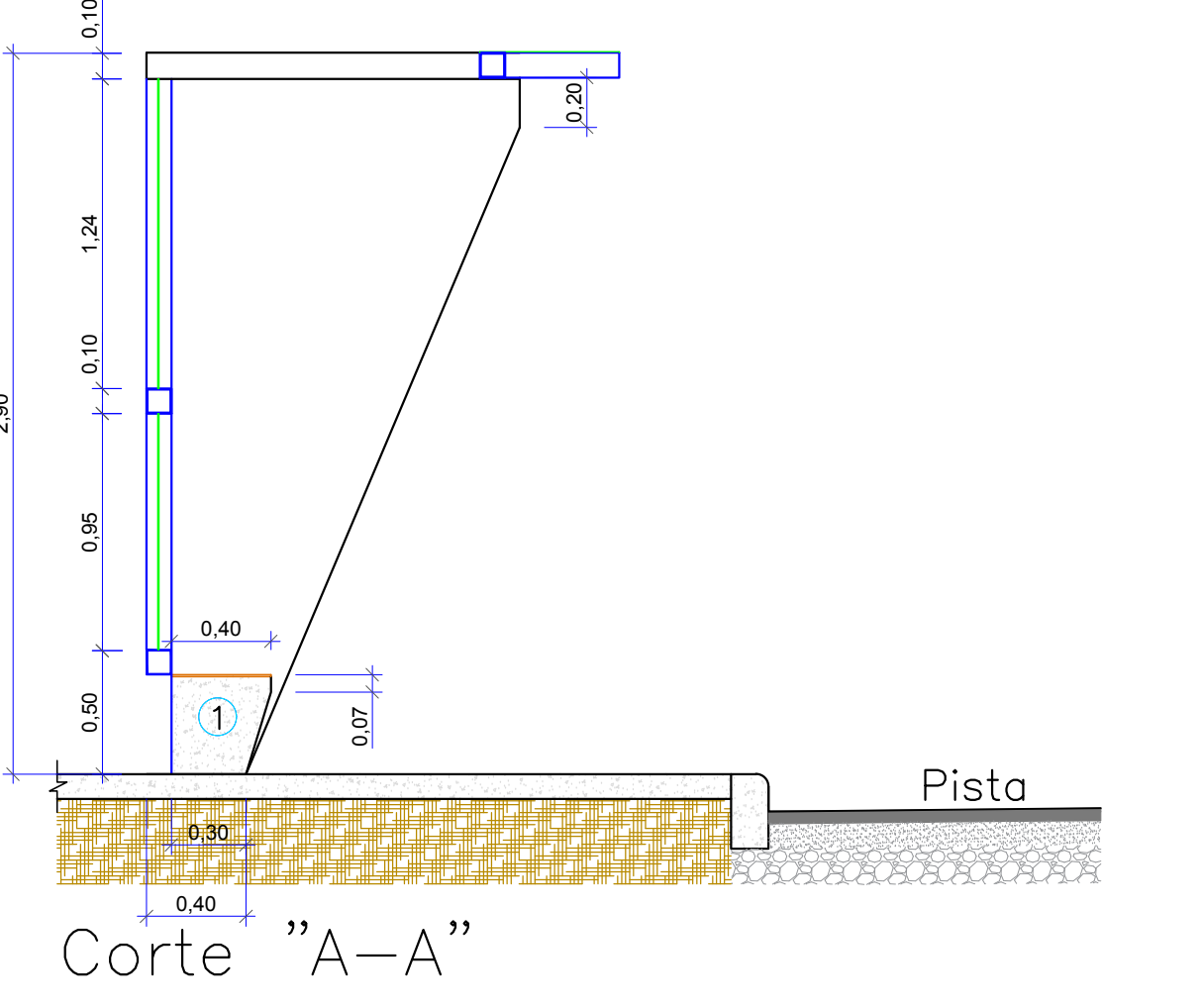
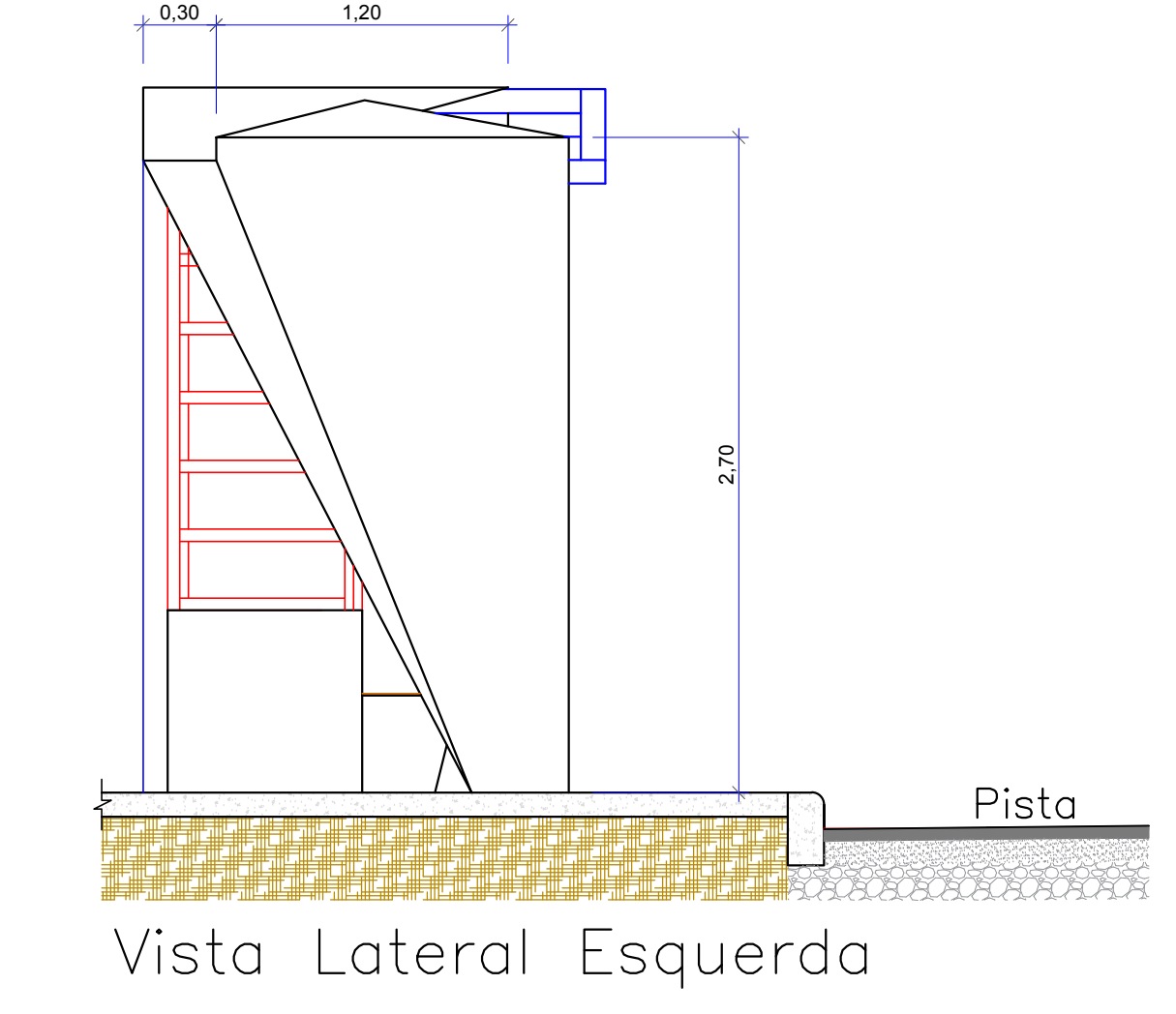
PREFEITURA MUNICIPAL DE CAMPOS NOVOS (SC)			
SECRETARIA MUNICIPAL DE TRANSPORTES, OBRAS E URBANISMO			
DEPARTAMENTO DE ENGENHARIA			
PROJETO:	Revitalização da Av. Caetano Belincanta Netto	PROJETO:	PROJETO DETALHES
ÁREA TOTAL DE OBRAS:	5.021,96 m ²	ÁREA TOTAL DE OBRAS:	23.462,61 m ²
PERÍMETRO DE OBRAS:	3.598,08 m	PERÍMETRO DE OBRAS:	9.433,50 m
VALOR:	OUTUBRO/2019	VALOR:	168 UNID.
DESENHO:	Edson Arrilluto	DESENHO:	01/02
PROJETO:	AVENIDA CAETANO BELINCANTA NETTO	PROJETO:	PROJETO DETALHES
DESENHO:	ALINE BOGDOLYSKI	DESENHO:	SILVIO ALEXANDRE ZANGARARO



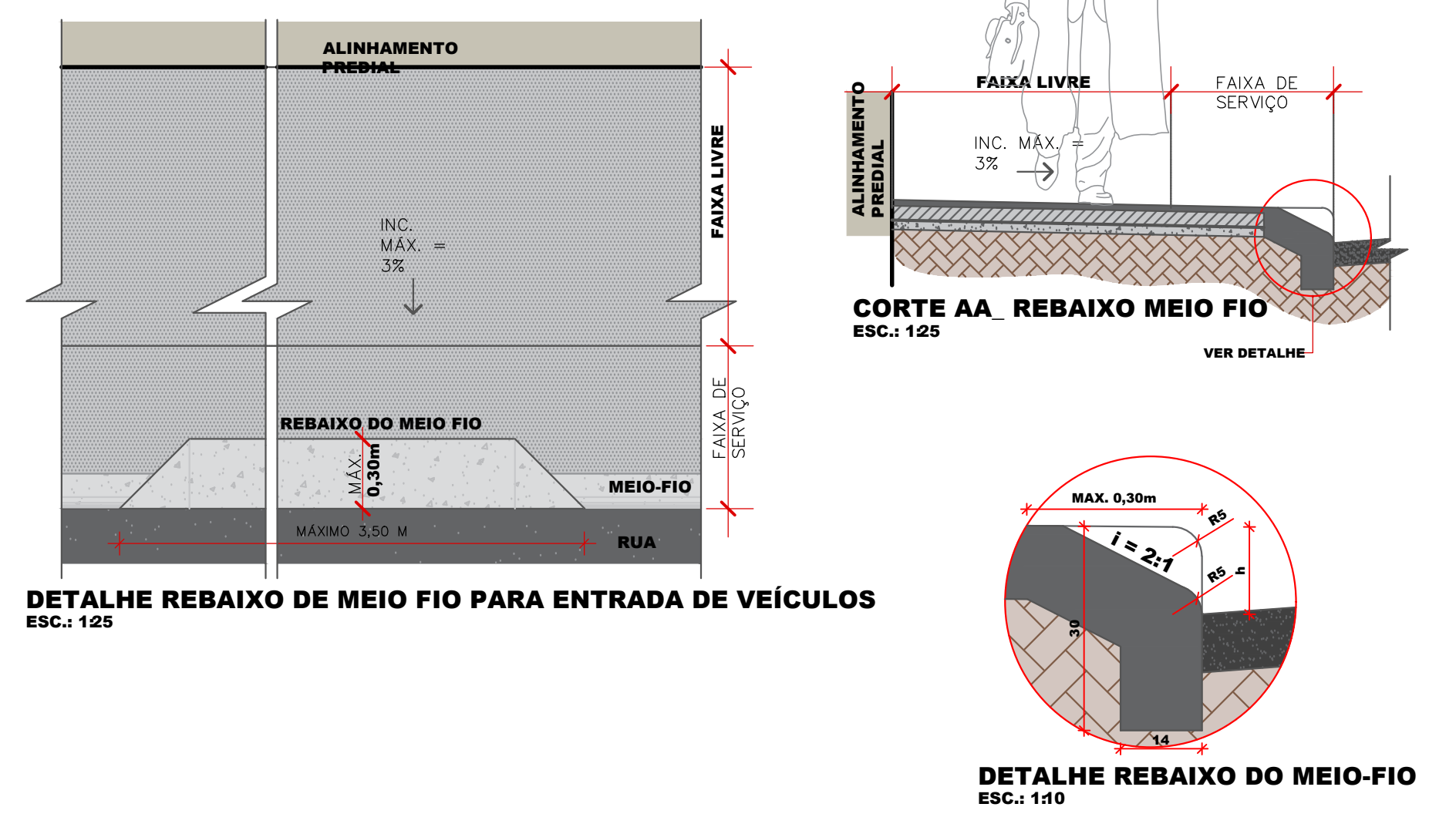
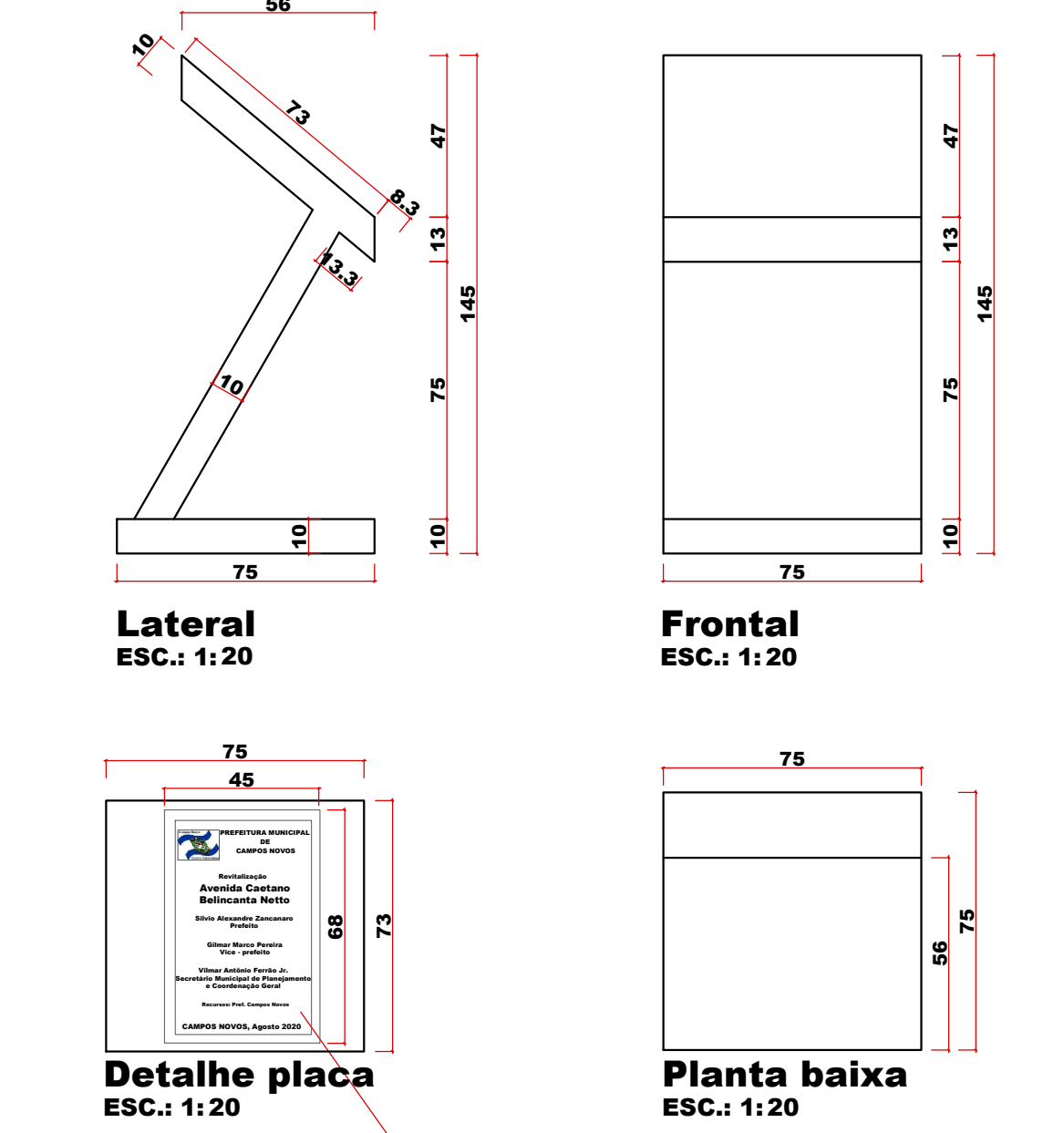
ABRIGO DE PASSAGEIROS
Escala: 1:30



- LEGENDA ABRIGO DE PASSAGEIROS**
- Banco em Concreto Armado.
 - Canteiro.
 - Tubo metálico quadrado de 50 x 50mm.
 - Estrutura c/ Tubo metálico quadrado de 100 x 100mm.
 - Polícarbonato compacto cristal de 4mm.
 - Vedação em ACM.
 - Revestimento Laminado Melamínico texturizado 0,8mm.
 - Kit Energia Solar Fotovoltaica 90W.
- Obs.: *Cores a serem aprovadas pela Prefeitura Municipal.
*Para piso de Acessibilidade ver Cartilha Calçada Amiga, Município de Campos Novos - SC



Monumento em concreto armado



PREFEITURA MUNICIPAL DE CAMPOS NOVOS (SC)		PROJETO DETALHES	
SECRETARIA MUNICIPAL DE TRANSPORTES, OBRAS E URBANISMO		DEPARTAMENTO DE ENGENHARIA	
OPERAÇÃO	Revitalização da Av. Caetano Belincanta Netto	PROJETO	PROJETO DETALHES
ÁREA DE INTERVENÇÃO	5.021,96 m ²	ÁREA DE INTERVENÇÃO	23.462,61 m ²
PERÍMETRO DE INTERVENÇÃO	3.598,08 m	PERÍMETRO DE INTERVENÇÃO	5.419,60 m
VALOR	9.433,50 m ²	VALOR	168 UNID.
DATA	OUTUBRO/2019	LOCAL	AVENIDA CAETANO BELINCANTA NETTO
DESENHO	Edson Arrilluto	PROJETO	PROJETO DETALHES
REVISÃO	02/02	PROJETO	PROJETO DETALHES